

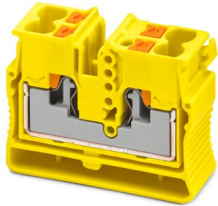
# MPTD 2,5-M YE - Minidurchgangsklemme



1429434

<https://www.phoenixcontact.com/de/produkte/1429434>

Bitte beachten Sie, dass die in diesem PDF-Dokument angezeigten Daten aus unserem Online-Katalog generiert wurden. Bitte finden Sie die vollständigen Daten in der Benutzer-Dokumentation. Es gelten unsere Allgemeinen Nutzungsbedingungen für Downloads.



Minidurchgangsklemme, Nennspannung: 800 V, Nennstrom: 24 A, Anzahl der Anschlüsse: 4, Polzahl: 1, Anschlussart: Push-in-Anschluss, Bemessungsquerschnitt: 2,5 mm<sup>2</sup>, Querschnitt: 0,14 mm<sup>2</sup> - 4 mm<sup>2</sup>, Farbe: gelb

## Ihre Vorteile

- Hohe Platzersparnis durch die kompakte Bauweise
- Erhöhte Flexibilität durch einfache Funktionsschächte
- Übersichtliche Anordnung durch Markierungsnuten an jeder einzelnen Klemmstelle
- Zeitsparender Leiteranschluss durch werkzeuglose und wartungsfreie Push-in-Anschluss-technik
- Prüfmöglichkeiten für alle gängigen Prüfspitzen

## Kaufmännische Daten

Artikelnummer	1429434
Verpackungseinheit	50 Stück
Mindestbestellmenge	50 Stück
Verkaufsschlüssel	BA
Produktschlüssel	BE2263
GTIN	4063151795733
Gewicht pro Stück (inklusive Verpackung)	9,94 g
Gewicht pro Stück (exklusive Verpackung)	9,94 g
Zolltarifnummer	85369010
Ursprungsland	CN

# MPTD 2,5-M YE - Minidurchgangsklemme



1429434

<https://www.phoenixcontact.com/de/produkte/1429434>

## Technische Daten

### Hinweise

Hinweis zur Anwendung	Modular
-----------------------	---------

### Allgemein

Hinweis	Der max. Belastungsstrom darf durch den Summenstrom aller angeschlossenen Leiter nicht überschritten werden.
---------	--

### Artikeleigenschaften

Produkttyp	Miniklemme
Polzahl	1
Anzahl der Anschlüsse	4
Anzahl der Reihen	1

### Isolationseigenschaften

Überspannungskategorie	III
Verschmutzungsgrad	3

### Elektrische Eigenschaften

Bemessungsstoßspannung	8 kV
Maximale Verlustleistung bei Nennbedingung	0,77 W

### Anschlussdaten

Anzahl der Anschlüsse pro Etage	4
Nennquerschnitt	2,5 mm <sup>2</sup>
Anschlussart	Push-in-Anschluss
Abisolierlänge	8 mm ... 10 mm
Lehrdorn	A3 B3
Anschluss gemäß Norm	IEC 60947-7-1
Leiterquerschnitt starr	0,14 mm <sup>2</sup> ... 4 mm <sup>2</sup>
Leiterquerschnitt AWG	26 ... 12 (umgerechnet nach IEC)
Leiterquerschnitt flexibel	0,14 mm <sup>2</sup> ... 4 mm <sup>2</sup>
Leiterquerschnitt flexibel [AWG]	26 ... 12 (umgerechnet nach IEC)
Leiterquerschnitt flexibel (Aderenhülse ohne Kunststoffhülse)	0,14 mm <sup>2</sup> ... 2,5 mm <sup>2</sup>
Leiterquerschnitt flexibel (Aderenhülse mit Kunststoffhülse)	0,14 mm <sup>2</sup> ... 2,5 mm <sup>2</sup>
2 Leiter gleichen Querschnitts flexibel m. TWIN-Aderenhülse mit Kunststoffhülse	0,5 mm <sup>2</sup>
Nennquerschnitt	2,5 mm <sup>2</sup>
Nennstrom	24 A
Belastungsstrom maximal	30 A (bei 4 mm <sup>2</sup> Leiterquerschnitt)
Nennspannung	800 V

Anschlussquerschnitte direkt steckbar

# MPTD 2,5-M YE - Minidurchgangsklemme



1429434

<https://www.phoenixcontact.com/de/produkte/1429434>

Leiterquerschnitt starr	0,34 mm <sup>2</sup> ... 4 mm <sup>2</sup>
Leiterquerschnitt flexibel (Aderenhülse ohne Kunststoffhülse)	0,34 mm <sup>2</sup> ... 2,5 mm <sup>2</sup>
Leiterquerschnitt flexibel (Aderenhülse mit Kunststoffhülse)	0,34 mm <sup>2</sup> ... 2,5 mm <sup>2</sup>

## Ex-Daten

### Bemessungsdaten (ATEX/IECEX)

Kennzeichnung	⊕ II 2 GD Ex eb IIC Gb
Einsatztemperaturbereich	-60 °C ... 110 °C
Ex-bescheinigtes Zubehör	1075386 D-MPT 2,5-L
	3249019 D-MPT 2,5-RZ
	3249010 D-MPT 2,5-F
	1204517 SZF 1-0,6X3,5
	3022263 CLIPFIX 15
	3022218 CLIPFIX 35
Auflistung Brücken	Steckbrücke / FBS 2-5 / 3030161
	Steckbrücke / FBS 3-5 / 3030174
	Steckbrücke / FBS 4-5 / 3030187
	Steckbrücke / FBS 5-5 / 3030190
	Steckbrücke / FBS 10-5 / 3030213
	Steckbrücke / FBS 20-5 / 3030226
	Steckbrücke / FBS 50-5 / 3038930
Brückendaten	23 A (2,5 mm <sup>2</sup> )
Temperaturerhöhung Ex	40 K (23 A / 2,5 mm <sup>2</sup> )
bei Brückung mit Brücke	550 V
- bei überspringender Brückung	352 V
- bei abgelängter Brückung	150 V
- bei abgelängter Brückung mit Deckel	150 V
Bemessungsisolationsspannung	500 V
Ausgang	(dauerhaft)

### Etage Ex Allgemein

Bemessungsspannung	550 V
Bemessungsstrom	23 A
Belastungsstrom maximal	29 A
Durchgangswiderstand	1,33 mΩ

### Anschlussdaten Ex Allgemein

Nennquerschnitt	2,5 mm <sup>2</sup>
Bemessungsquerschnitt AWG	14
Anschlussvermögen starr	0,14 mm <sup>2</sup> ... 4 mm <sup>2</sup>
Anschlussvermögen AWG	26 ... 12
Anschlussvermögen flexibel	0,14 mm <sup>2</sup> ... 4 mm <sup>2</sup>
Anschlussvermögen AWG	26 ... 12

## Maße

# MPTD 2,5-M YE - Minidurchgangsklemme



1429434

<https://www.phoenixcontact.com/de/produkte/1429434>

Breite	10,3 mm
Höhe	36 mm
Tiefe	27,3 mm

## Materialangaben

Farbe	gelb (RAL 1018)
Brennbarkeitsklasse nach UL 94	V0
Isolierstoffgruppe	I
Isolierstoff	PA
Statischer Isolierstoffeinsatz in Kälte	-60 °C
Relativer Isolierstoff Temperatur Index (Elec., UL 746 B)	130 °C
Brandschutz für Schienenfahrzeuge (DIN EN 45545-2) R22	HL 1 - HL 3
Brandschutz für Schienenfahrzeuge (DIN EN 45545-2) R23	HL 1 - HL 3
Brandschutz für Schienenfahrzeuge (DIN EN 45545-2) R24	HL 1 - HL 3
Brandschutz für Schienenfahrzeuge (DIN EN 45545-2) R26	HL 1 - HL 3
Oberflächen Flammbarkeit NFPA 130 (ASTM E 162)	bestanden
Spezifisch optische Rauchgasdichte NFPA 130 (ASTM E 662)	bestanden
Rauchgastoxizität NFPA 130 (SMP 800C)	bestanden

## Elektrische Prüfungen

### Stoßspannungsprüfung

Prüfspannung Sollwert	9,8 kV
Ergebnis	Prüfung bestanden

### Erwärmungsprüfung

Anforderung Erwärmungsprüfung	Temperaturerhöhung $\leq$ 45 K
Ergebnis	Prüfung bestanden
Kurzzeitstromfestigkeit 2,5 mm <sup>2</sup>	0,3 kA
Ergebnis	Prüfung bestanden

### Betriebsfrequente Spannungsfestigkeit

Prüfspannung Sollwert	2 kV
Ergebnis	Prüfung bestanden

## Mechanische Eigenschaften

### Mechanische Daten

Offene Seitenwand	Ja
-------------------	----

## Mechanische Prüfungen

### Mechanische Festigkeit

Ergebnis	Prüfung bestanden
----------	-------------------

### Befestigung auf dem Träger

Ergebnis	Prüfung bestanden
----------	-------------------

# MPTD 2,5-M YE - Minidurchgangsklemme



1429434

<https://www.phoenixcontact.com/de/produkte/1429434>

Hinweis	Bei der Anreihung von mehreren Mittelvarianten sind die Fußvarianten so zu setzen, dass maximal 5 Mittelvarianten frei dazwischen hängen.
	Rastzapfenvarianten sollten nach jeweils 3 Mittelvarianten gesetzt werden.
	Flanschdeckel sollten nach jeweils 5 Mittelvarianten gesetzt werden.
	Je nach Anwendungsfall und mechanischer Belastung können aber auch andere Anordnungen des Montagezubehörs gewählt werden.

## Prüfung auf Leiterbeschädigung und Lockerung

Rotationsgeschwindigkeit	10 (+/- 2) U/min
Umdrehungen	135
Leiterquerschnitt/Gewicht	0,14 mm <sup>2</sup> / 0,2 kg
	2,5 mm <sup>2</sup> / 0,7 kg
	4 mm <sup>2</sup> / 0,9 kg
Ergebnis	Prüfung bestanden

## Umwelt- und Lebensdauerbedingungen

### Alterung

Temperaturzyklen	192
Ergebnis	Prüfung bestanden

### Nadelflammenprüfung

Einwirkdauer	30 s
Ergebnis	Prüfung bestanden

### Schwingen/Breitbandrauschen

Prüfspezifikation	DIN EN 50155 (VDE 0115-200):2022-06
Spektrum	Lebensdauerprüfung Kategorie 2, am Drehgestell angebaut
Frequenz	$f_1 = 5 \text{ Hz}$ bis $f_2 = 250 \text{ Hz}$
ASD-Pegel	6,12 (m/s <sup>2</sup> ) <sup>2</sup> /Hz
Beschleunigung	3,12g
Prüfdauer je Achse	5 h
Prüfrichtungen	X-, Y- und Z-Achse
Ergebnis	Prüfung bestanden

### Schocken

Prüfspezifikation	DIN EN 50155 (VDE 0115-200):2022-06
Schockform	Halbsinus
Beschleunigung	30g
Schockdauer	18 ms
Anzahl der Schocks je Richtung	3
Prüfrichtungen	X-, Y- und Z-Achse (pos. und neg.)
Ergebnis	Prüfung bestanden

## Umgebungsbedingungen

# MPTD 2,5-M YE - Minidurchgangsklemme



1429434

<https://www.phoenixcontact.com/de/produkte/1429434>

Umgebungstemperatur (Betrieb)	-60 °C ... 110 °C (Betriebstemperaturbereich inkl. Eigenerwärmung, max. kurzzeitige Betriebstemperatur siehe RTI Elec.)
Umgebungstemperatur (Lagerung/Transport)	-25 °C ... 60 °C (für kurze Zeit, nicht über 24 h, -60 °C bis +70 °C)
Umgebungstemperatur (Montage)	-5 °C ... 70 °C
Umgebungstemperatur (Betätigung)	-5 °C ... 70 °C
Zulässige Luftfeuchtigkeit (Betrieb)	20 % ... 90 %
Zulässige Luftfeuchtigkeit (Lagerung/Transport)	30 % ... 70 %

## Normen und Bestimmungen

Anschluss gemäß Norm	IEC 60947-7-1
----------------------	---------------

# MPTD 2,5-M YE - Minidurchgangsklemme

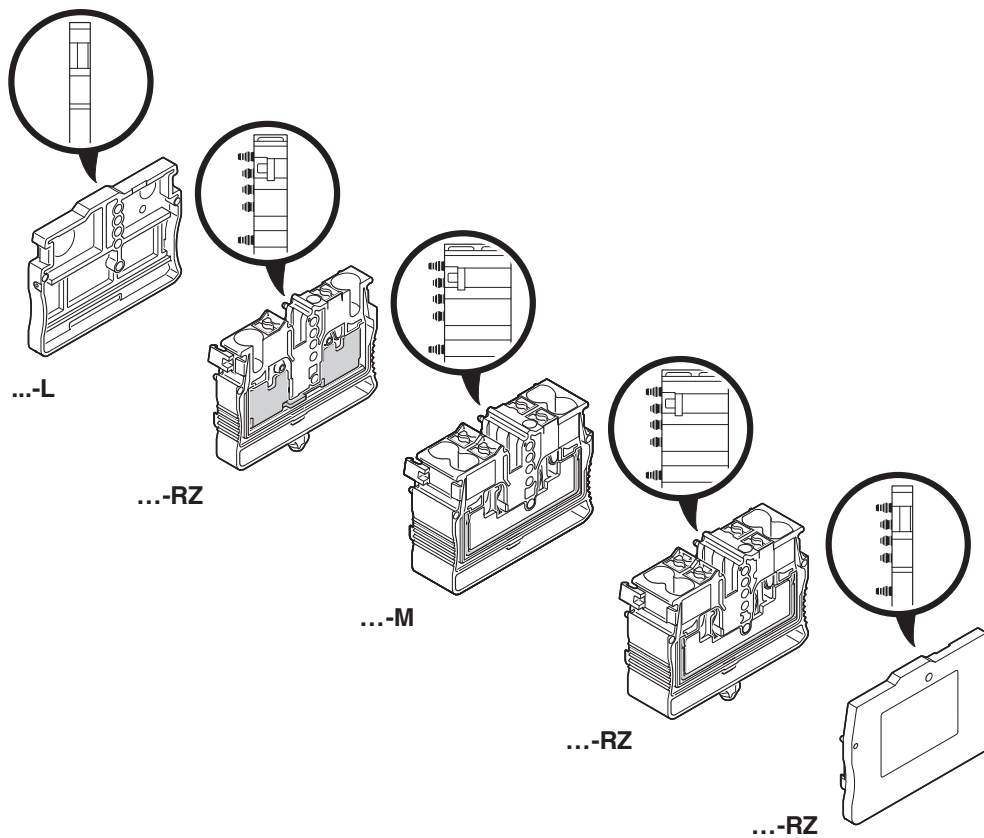
1429434

<https://www.phoenixcontact.com/de/produkte/1429434>



## Zeichnungen

### Schemazeichnung

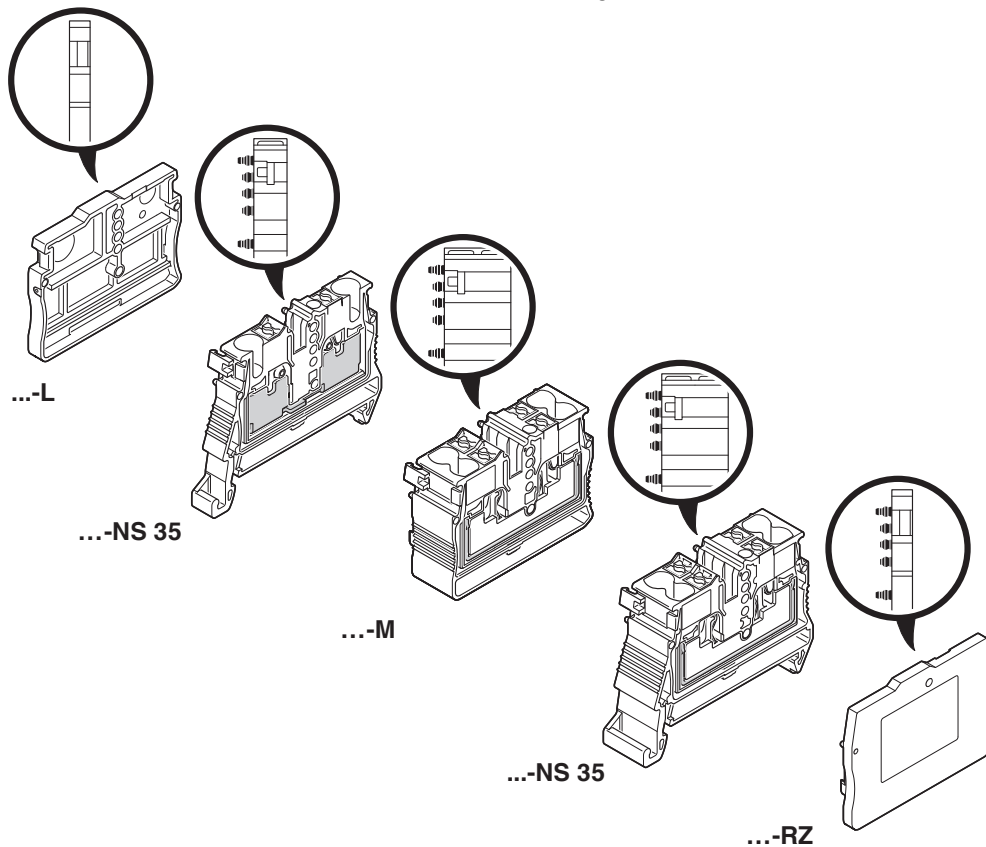


# MPTD 2,5-M YE - Minidurchgangsklemme

1429434

<https://www.phoenixcontact.com/de/produkte/1429434>

## Schemazeichnung

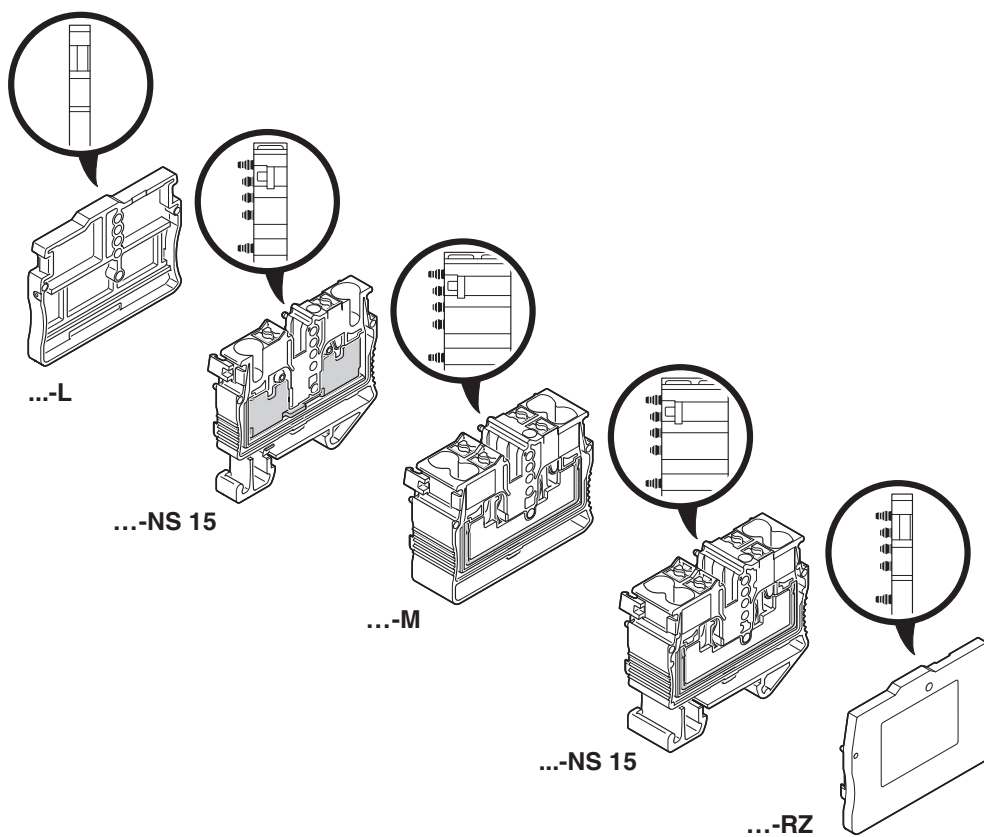


# MPTD 2,5-M YE - Minidurchgangsklemme

1429434

<https://www.phoenixcontact.com/de/produkte/1429434>

## Schemazeichnung



## Schaltplan



# MPTD 2,5-M YE - Minidurchgangsklemme





1429434


<https://www.phoenixcontact.com/de/produkte/1429434>

## Zulassungen


☞ Zum Herunterladen von Zertifikaten, besuchen Sie die Produktdetailseite: <https://www.phoenixcontact.com/de/produkte/1429434>

 <b>CSA</b> Zulassungs-ID: 2030668				
	Nennspannung $U_N$	Nennstrom $I_N$	Querschnitt AWG	Querschnitt $\text{mm}^2$
B	600 V	20 A	26 - 12	-
C	600 V	20 A	26 - 12	-
D	600 V	5 A	26 - 12	-

 <b>cULus Recognized</b> Zulassungs-ID: E60425				
	Nennspannung $U_N$	Nennstrom $I_N$	Querschnitt AWG	Querschnitt $\text{mm}^2$
B	600 V	20 A	26 - 12	-
C	600 V	20 A	26 - 12	-
F	800 V	20 A	26 - 12	-
D	600 V	5 A	26 - 12	-

 <b>DNV GL</b> Zulassungs-ID: TAE00004WC				
--	--	--	--	--

 <b>IECEX</b> Zulassungs-ID: IECEX SEV14.0010U				
	Nennspannung $U_N$	Nennstrom $I_N$	Querschnitt AWG	Querschnitt $\text{mm}^2$
keine	550 V	23 A	-	0,14 - 4

 <b>ATEX</b> Zulassungs-ID: SEV14ATEX0140U				
	Nennspannung $U_N$	Nennstrom $I_N$	Querschnitt AWG	Querschnitt $\text{mm}^2$
keine	550 V	23 A	-	0,14 - 4

# MPTD 2,5-M YE - Minidurchgangsklemme



1429434

<https://www.phoenixcontact.com/de/produkte/1429434>

## Klassifikationen

### ECLASS

ECLASS-13.0	27250101
ECLASS-15.0	27250101

### ETIM

ETIM 10.0	EC000897
-----------	----------

### UNSPSC

UNSPSC 21.0	39121400
-------------	----------

# MPTD 2,5-M YE - Minidurchgangsklemme



1429434

<https://www.phoenixcontact.com/de/produkte/1429434>

## Environmental product compliance

### EU RoHS

Erfüllt die Anforderungen nach RoHS-Richtlinie	Ja, Keine Ausnahmeregelungen
--	------------------------------

### China RoHS

Environment friendly use period (EFUP)	EFUP-E
	Keine Gefahrstoffe über den Grenzwerten

### EU REACH SVHC

Hinweis auf REACH-Kandidatenstoff (CAS-Nr.)	Kein Stoff mit einem Massenanteil von mehr als 0,1 %
---	--

Phoenix Contact 2026 © - Alle Rechte vorbehalten

<https://www.phoenixcontact.com>

PHOENIX CONTACT Deutschland GmbH

Flachmarktstraße 8

D-32825 Blomberg

+49 52 35/3-1 20 00

[info@phoenixcontact.de](mailto:info@phoenixcontact.de)