

Bitte beachten Sie, dass die in diesem PDF-Dokument angezeigten Daten aus unserem Online-Katalog generiert wurden. Bitte finden Sie die vollständigen Daten in der Benutzer-Dokumentation. Es gelten unsere Allgemeinen Nutzungsbedingungen für Downloads.



Überspannungsschutz, bestehend aus Schutzstecker und Basiselement, mit integrierter Statusanzeige für einen 3-adrigen erdpotenzialfrei betriebenen Ex-i-Signalkreis, HART-fähig. In sicherheitsgerichteten Kreisen bis SIL 3 einsetzbar.

Ihre Vorteile

- Platz- und kostensparend durch schmale Baubreite von nur 6 mm
- Permanente Überwachung der Schutzgeräte und mechanische Statusanzeige mit optionaler Fernmeldung
- Einfache Auswahl für jede Anforderung im MSR-Bereich dank komplettem Portfolio mit maßgeschneiderten Produkteigenschaften
- Einfaches Prüfen und Dokumentieren mit CHECKMASTER 2 dank steckbarer Schutzmodule
- Keine Beeinflussung des Signals bei Wartungsarbeiten dank impedanzneutralem Stecken und Ziehen der Schutzstecker

Kaufmännische Daten

Artikelnummer	1064665
Verpackungseinheit	1 Stück
Mindestbestellmenge	1 Stück
Verkaufsschlüssel	CA
Produktschlüssel	CL2163
GTIN	4055626722733
Gewicht pro Stück (inklusive Verpackung)	68 g
Gewicht pro Stück (exklusive Verpackung)	65,1 g
Zolltarifnummer	85363010
Ursprungsland	DE

Technische Daten

Artikeleigenschaften

Produkttyp	Überspannungsschutz für Informationstechnik
Produktfamilie	TERMITRAB complete
IEC-Prüfklasse	C1
	C2
	C3
	D1
Bauform	Tragschienenmodul zweiteilig steckbar

Isolationseigenschaften

Überspannungskategorie	III
Verschmutzungsgrad	2

Elektrische Eigenschaften

Nennspannung U_N	24 V DC
--------------------	---------

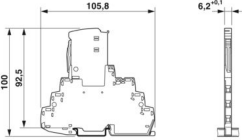
Anschlussdaten

Anschlussart	Schraubanschluss
Schraubengewinde	M3
Anzugsdrehmoment	0,5 Nm ... 0,6 Nm
Leiterquerschnitt flexibel	0,2 mm ² ... 2,5 mm ²
Leiterquerschnitt starr	0,2 mm ² ... 4 mm ²
Leiterquerschnitt AWG	24 ... 12

Ex-Daten

Maximale innere Kapazität C_i	vernachlässigbar
Max. innere Induktivität L_i	vernachlässigbar
Maximaler Eingangsstrom I_i	400 mA (T4 / -40 °C ... +50 °C)
	250 mA (T4 / -40 °C ... +70 °C)
	350 mA (T6 / -40 °C ... +35 °C)
	100 mA (T6 / -40 °C ... +70 °C)
max. Eingangsspannung U_i	30 V DC
Umgebungstemperatur (Betrieb)	-40 °C ... 70 °C (mit Stromderating)

Maße

Maßzeichnung	
Breite	6,2 mm +0,1 mm
Höhe	105,8 mm

Tiefe	100 mm (inkl. Tragschiene 7,5 mm)
-------	-----------------------------------

Materialangaben

Farbe	blau (RAL 5015)
	lichtgrau (RAL 7035)
Brennbarkeitsklasse nach UL 94	V-0
Isolierstoff	PBT
Material Gehäuse	PBT

Mechanische Eigenschaften

Mechanische Daten

Offene Seitenwand	Nein
-------------------	------

Schutzschaltung

Wirkungsrichtung	Line-Line & Line-Signal Ground/Shield & optional Signal Ground/Shield-Earth Ground
Nennspannung U_N	24 V DC
Höchste Dauerspannung U_C	30 V DC
Bemessungsstrom	5 A (55 °C)
Betriebswirkstrom I_C bei U_C	$\leq 5 \mu\text{A}$
Schutzleiterstrom I_{PE}	$\leq 1 \mu\text{A}$
Nennableitstoßstrom I_n (8/20) μs (Ader-Ader)	0,5 kA
Nennableitstoßstrom I_n (8/20) μs (Ader-Erde)	5 kA
Impulsableitstoßstrom I_{imp} (10/350) μs (Ader-Erde)	0,5 kA
Gesamtableitstoßstrom I_{Total} (8/20) μs	10 kA
Schutzpegel U_p (Ader-Ader)	$\leq 68 \text{ V}$ (C1 - 1 kV / 500 A)
	$\leq 50 \text{ V}$ (C3 - 100 A)
	$\leq 50 \text{ V}$ (C3 - 25 A)
Schutzpegel U_p (Ader-Erde)	$\leq 700 \text{ V}$ (C1 - 1 kV / 500 A)
	$\leq 900 \text{ V}$ (C2 - 10 kV / 5 kA)
Ansprechzeit t_A (Ader-Ader)	$\leq 1 \text{ ns}$
Ansprechzeit t_A (Ader-Erde)	$\leq 100 \text{ ns}$
Einfügungsdämpfung aE, sym.	typ. 0,3 dB ($\leq 12 \text{ MHz} / 150 \Omega$)
Grenzfrequenz f_g (3 dB), sym. im 150 Ω -System	typ. 60 MHz
Kapazität (Ader-Ader)	typ. 30 pF
Kapazität (Ader-Erde)	typ. 30 pF
Widerstand pro Pfad	$< 0,1 \Omega$
Meldung Überspannungsschutz defekt	optisch
Erforderliche Vorsicherung maximal	5 A (F)
Stoßstromfestigkeit (Ader-Ader)	C1 - 1 kV / 500 A
	C3 - 100 A
Stoßstromfestigkeit (Ader-Erde)	C1 - 1 kV / 500 A
	C2 - 10 kV / 5 kA
	D1 - 500 A

Impuls-Rücksetzzeit (Ader-Ader)	≤ 30 ms
Impuls-Rücksetzzeit (Ader-Erde)	≤ 500 ms

Umwelt- und Lebensdauerbedingungen

Umgebungsbedingungen

Schutzart	IP20
Umgebungstemperatur (Betrieb)	-40 °C ... 85 °C
Umgebungstemperatur (Lagerung/Transport)	-40 °C ... 85 °C
Höhenlage	≤ 2000 m (amsl)
Zulässige Luftfeuchtigkeit (Betrieb)	5 % ... 95 %

Zulassungen

Konformität/Zulassungen

UL, USA / Kanada	Class I, Div. 2, Groups A, B, C, D T4A
------------------	--

Normen und Bestimmungen

Normen/Bestimmungen	EN 60079-0
Hinweis	2018
Normen/Bestimmungen	EN 60079-11
Hinweis	2012

EN 61643-21

Normen/Bestimmungen	EN 61643-21
Hinweis	2001 + A1:2009 + A2:2013
Normen/Bestimmungen	IEC 60079-0
Hinweis	2017
Normen/Bestimmungen	IEC 60079-11
Hinweis	2008
Normen/Bestimmungen	IEC 61643-21
Hinweis	2000 + Corrigendum 2001 + A1:2008, modifiziert + A2:2012

Montage

Montageart	Tragschiene: TH 35 - 7,5 mm
------------	-----------------------------

TTC-6P-3-EX-24DC-UT-I - Überspannungsschutzgerät

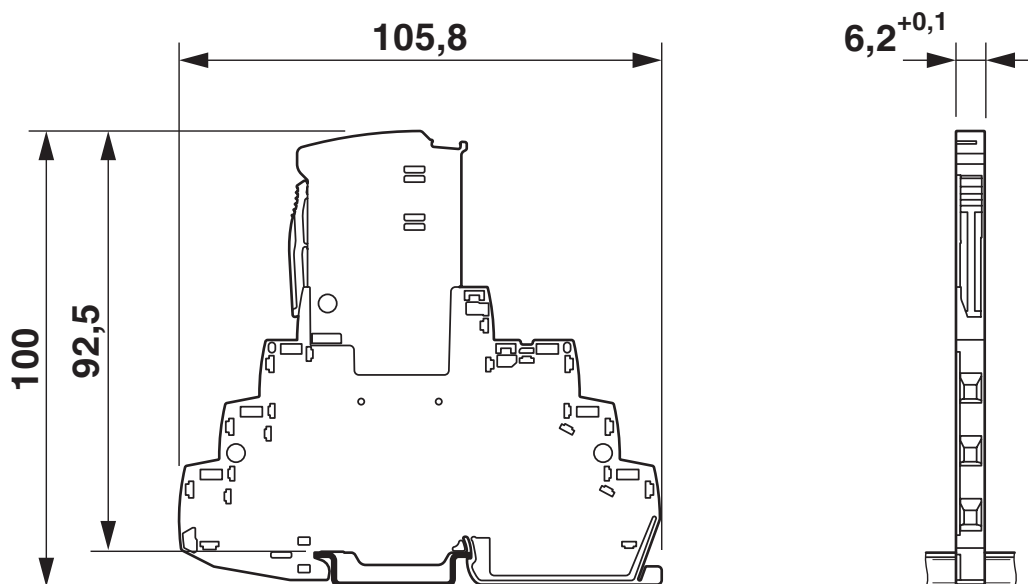


1064665

<https://www.phoenixcontact.com/de/produkte/1064665>

Zeichnungen

Maßzeichnung



Schemazeichnung

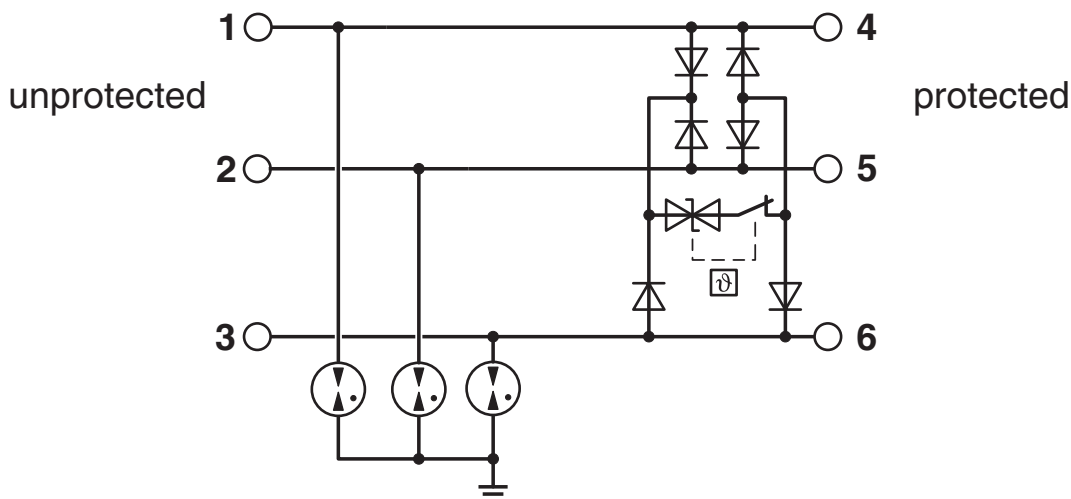
TTC-6P-3-...DC-...-I									
Category	1oo1 architecture, HFT=0				1oo2 architecture, HFT=1				
	PFD _{AVG}	PFH	Used budget of SIL 2 SIF		PFD _{AVG}	PFH	CCF	Used budget of SIL 3 SIF	
			PFD _{AVG}	PFH				PFD _{AVG}	PFH
	9.22x10 ⁻⁵	1.64x10 ⁻⁸ 1/h	0.9 %	1.6 %	4.62x10 ⁻⁶	8.22x10 ⁻¹⁰ 1/h	5 %	0.5 %	0.8 %
					9.00x10 ⁻⁶	1.64x10 ⁻⁹ 1/h	10 %	0.9 %	1.6 %

Calculation based on exida report, Phoenix Contact 16/06-072 R022 V4R2
 exida Profile 1, FMEDA Analysis 2, T_{proof}: 1 year, MT: 10 years, MTTR: 24 hours, PTC: 99%

Used standards
 IEC/EN 61508, edition 2010 (device specific)
 IEC/EN 61511, edition 2016 + COR1:2016 + A1:2017 (system specific)

Szenarien der funktionalen Sicherheit

Schaltplan



1064665

<https://www.phoenixcontact.com/de/produkte/1064665>

Zulassungen

📄 Zum Herunterladen von Zertifikaten, besuchen Sie die Produktdetailseite: <https://www.phoenixcontact.com/de/produkte/1064665>

 **UL Listed**
Zulassungs-ID: FILE E 138168

 **DNV GL**
Zulassungs-ID: TAE000027G

UAE-RoHS
Zulassungs-ID: 22-06-16781

Functional Safety
Zulassungs-ID: 16-06-072 R022 V4R3


 **UL Listed**
Zulassungs-ID: FILE E 138168

 **cUL Listed**
Zulassungs-ID: FILE E 333250

 **UL Listed**
Zulassungs-ID: FILE E 333250

INMETRO
Zulassungs-ID: 19.0077 X

 **NEPSI-EX**
Zulassungs-ID: GYJ20.1114X

 **CCC**
Zulassungs-ID: 2020322316000780

 **UKCA-EX**
Zulassungs-ID: DEKRA 23UKEX0110X

TTC-6P-3-EX-24DC-UT-I - Überspannungsschutzgerät



1064665

<https://www.phoenixcontact.com/de/produkte/1064665>



cULus Listed

Zulassungs-ID: File E 333250



IECEX

Zulassungs-ID: IECEX BVS 16.0090X



ATEX

Zulassungs-ID: BVS 16 ATEX E 125 X

1064665

<https://www.phoenixcontact.com/de/produkte/1064665>

Klassifikationen

ECLASS

ECLASS-13.0	27171502
ECLASS-15.0	27171502

ETIM

ETIM 10.0	EC001466
-----------	----------

UNSPSC

UNSPSC 21.0	39121600
-------------	----------

1064665

<https://www.phoenixcontact.com/de/produkte/1064665>

Environmental product compliance

EU RoHS

Erfüllt die Anforderungen nach RoHS-Richtlinie	Ja
Ausnahmeregelungen soweit bekannt	7(a)

China RoHS

Environment friendly use period (EFUP)	EFUP-50
	Eine artikelbezogene China RoHS Deklarationstabelle finden Sie im Downloadbereich zum jeweiligen Artikel unter „Herstellereklärung“. Für alle Artikel mit EFUP-E wird keine China RoHS Deklarationstabelle ausgestellt und benötigt.

EU REACH SVHC

Hinweis auf REACH-Kandidatenstoff (CAS-Nr.)	Lead(CAS-Nr.: 7439-92-1)
	Lead(CAS-Nr.: 7439-92-1)
SCIP	c3b2be70-c68b-4398-9741-16dd497e240e

EF3.1 Klimawandel

CO2e kg	1,806 kg CO2e
---------	---------------

Phoenix Contact 2026 © - Alle Rechte vorbehalten
<https://www.phoenixcontact.com>

PHOENIX CONTACT Deutschland GmbH
 Flachmarktstraße 8
 D-32825 Blomberg
 +49 52 35/3-1 20 00
info@phoenixcontact.de