

# CK6,0P-ED-6,00M AG - Crimpkontakt



1682070

<https://www.phoenixcontact.com/de/produkte/1682070>

Bitte beachten Sie, dass die in diesem PDF-Dokument angezeigten Daten aus unserem Online-Katalog generiert wurden. Bitte finden Sie die vollständigen Daten in der Benutzer-Dokumentation. Es gelten unsere Allgemeinen Nutzungsbedingungen für Downloads.



Crimpkontakt, Serie: HC-M-...-25, Stift, gedreht, Kontaktdurchmesser: 6 mm, Bemessungsstrom: 70 A, Anschlussquerschnitt: 6 mm<sup>2</sup> ... 6 mm<sup>2</sup>, AWG 10...10, Material Kontakt: Cu-Legierung

## Kaufmännische Daten

Artikelnummer	1682070
Verpackungseinheit	5 Stück
Mindestbestellmenge	10 Stück
Verkaufsschlüssel	AE
Produktschlüssel	AF7AIF
GTIN	4067923236929
Gewicht pro Stück (inklusive Verpackung)	8,34 g
Gewicht pro Stück (exklusive Verpackung)	8,34 g
Zolltarifnummer	85366990
Ursprungsland	DE

# CK6,0P-ED-6,00M AG - Crimpkontakt

1682070

<https://www.phoenixcontact.com/de/produkte/1682070>

## Technische Daten

### Artikeleigenschaften

Produkttyp	Crimpkontakt
Serie	HC-M-...-25
Kontakttyp	gedreht

### Anschlussdaten

#### Anschlusstechnik

Kontaktart	Stift
Anschlussart	Crimpschluss

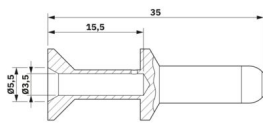
#### Leiteranschluss

Abisolierlänge	15,5 mm
Anschlussquerschnitt	6 mm <sup>2</sup> ... 6 mm <sup>2</sup>
Anschlussquerschnitt AWG	10 ... 10

### Materialangaben

Material Kontakt	Cu-Legierung (bleifrei)
Material Kontaktoberfläche	Ag

### Maße

Maßzeichnung	
Länge [l]	35 mm
Durchmesser ( Kontaktdurchmesser)	6 mm

### Elektrische Eigenschaften

Bemessungsstrom	70 A (Derating des verwendeten Kontakteinsatzes berücksichtigen. Der Bemessungsstrom entspricht dem maximal möglichen Anschlussquerschnitt)
-----------------	---

### Mechanische Eigenschaften

#### Mechanische Daten

Steckzyklen	≥ 500
-------------	-------

### Umwelt- und Lebensdauerbedingungen

#### Umgebungsbedingungen

Umgebungstemperatur (Betrieb)	-40 °C ... 125 °C
-------------------------------	-------------------

# CK6,0P-ED-6,00M AG - Crimpkontakt

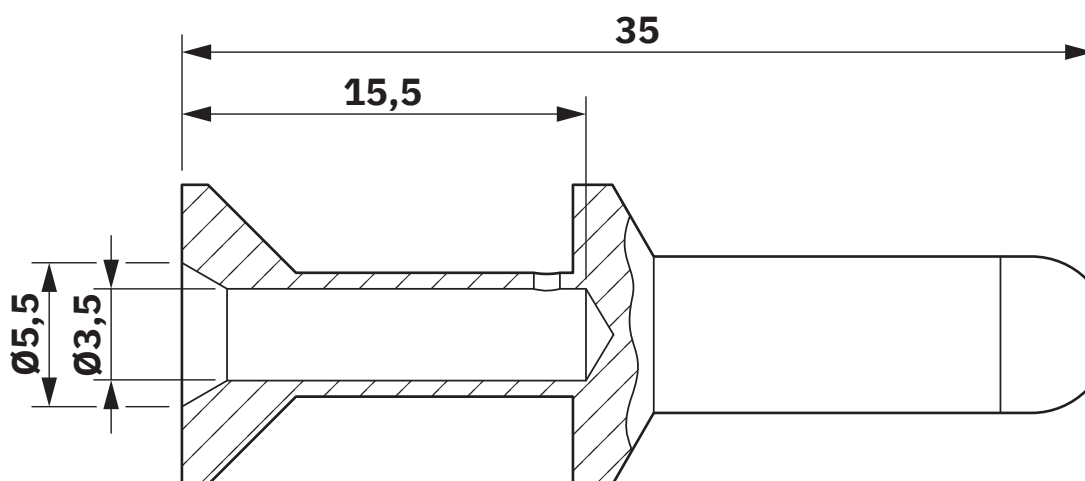


1682070

<https://www.phoenixcontact.com/de/produkte/1682070>

## Zeichnungen

Maßzeichnung



Maßzeichnung

# CK6,0P-ED-6,00M AG - Crimpkontakt



1682070

<https://www.phoenixcontact.com/de/produkte/1682070>

## Klassifikationen

### ECLASS

ECLASS-13.0	27440204
ECLASS-15.0	27440204

### ETIM

ETIM 10.0	EC000796
-----------	----------

### UNSPSC

UNSPSC 21.0	39121500
-------------	----------

# CK6,0P-ED-6,00M AG - Crimpkontakt



1682070

<https://www.phoenixcontact.com/de/produkte/1682070>

## Environmental product compliance

### EU RoHS

Erfüllt die Anforderungen nach RoHS-Richtlinie	Ja, Keine Ausnahmeregelungen
--	------------------------------

### China RoHS

Environment friendly use period (EFUP)	EFUP-E
	Keine Gefahrstoffe über den Grenzwerten

### EU REACH SVHC

Hinweis auf REACH-Kandidatenstoff (CAS-Nr.)	Kein Stoff mit einem Massenanteil von mehr als 0,1 %
---	--

Phoenix Contact 2026 © - Alle Rechte vorbehalten  
<https://www.phoenixcontact.com>

PHOENIX CONTACT Deutschland GmbH  
Flachmarktstraße 8  
D-32825 Blomberg  
+49 52 35/3-1 20 00  
[info@phoenixcontact.de](mailto:info@phoenixcontact.de)