

# CK6,0P-ED-6,00M AG - Contacto crimpado



1682070

<https://www.phoenixcontact.com/es/productos/1682070>

Tenga en cuenta que los datos mostrados en este documento PDF se generaron a partir de nuestro catálogo online. Por favor, encontrará todos los datos en la documentación del usuario. Prevalecen nuestras condiciones generales de uso para descargas.



Contacto crimpado, serie: HC-M-...-25, Macho, mecanizado, diámetro de contacto: 6 mm, corriente asignada: 70 A, sección de conexión: 6 mm<sup>2</sup> ... 6 mm<sup>2</sup>, AWG 10...10 , material contacto: Aleación de Cu

## Datos comerciales

Código de artículo	1682070
Unidad de embalaje	5 Unidades
Cantidad mínima de pedido	10 Unidades
Clave de venta	AF7AIF
Clave de producto	AF7AIF
GTIN	4067923236929
Peso por unidad (incluido el embalaje)	8,34 g
Peso por unidad (sin incluir el embalaje)	8,34 g
Número de tarifa arancelaria	85366990
País de origen	La información sobre el país de origen se facilita con el envío.

# CK6,0P-ED-6,00M AG - Contacto crimpado



1682070

<https://www.phoenixcontact.com/es/productos/1682070>

## Datos técnicos

### Propiedades del artículo

Tipo de producto	Contacto engastado
Serie	HC-M-...-25
Tipo de material del contacto	mecanizado

### Datos de conexión

#### Tecnología de conexión

Tipo de conexión del contacto	Macho
Tipo de conexión	Conexión crimpada

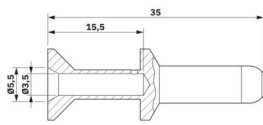
#### Conexión de conductores

Longitud de pelado	15,5 mm
Sección de conexión	6 mm <sup>2</sup> ... 6 mm <sup>2</sup>
Sección de conexión AWG	10 ... 10

### Datos del material

Material Contacto	Aleación de Cu (sin plomo)
Material Superficie contactos	Ag

### Dimensiones

Esquema de dimensiones	
Longitud [l]	35 mm
Diámetro (Diámetro de contacto)	6 mm

### Propiedades eléctricas

Corriente asignada	70 A (Tenga en cuenta el derating del inserto de contactos utilizado. La corriente nominal corresponde a la sección de conexión máxima posible)
--------------------	---

### Propiedades mecánicas

#### Datos mecánicos

Ciclos de enchufe	≥ 500
-------------------	-------

### Condiciones medioambientales y de vida útil

#### Condiciones ambientales

Temperatura ambiente (servicio)	-40 °C ... 125 °C
---------------------------------	-------------------

# CK6,0P-ED-6,00M AG - Contacto crimpado

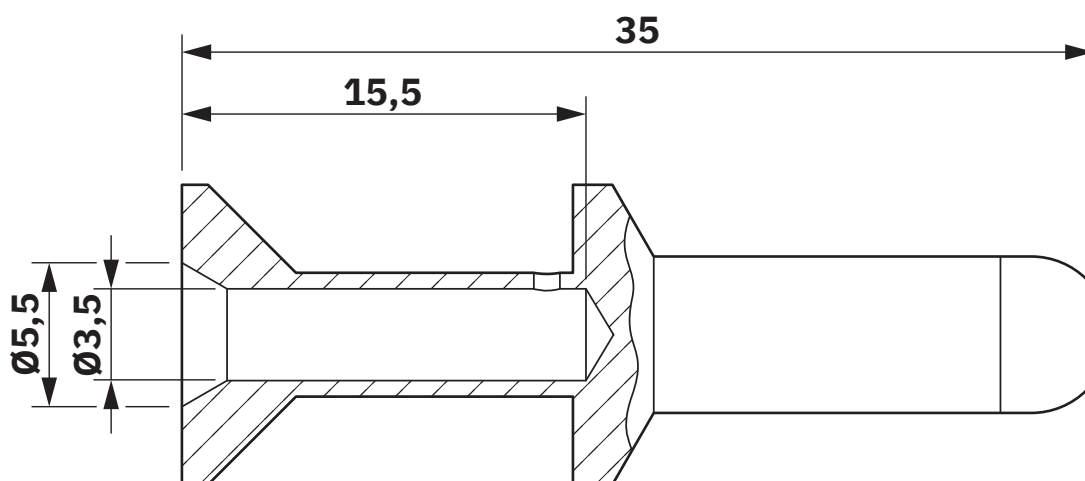


1682070

<https://www.phoenixcontact.com/es/productos/1682070>

## Dibujos

Esquema de dimensiones



Esquema de dimensiones

# CK6,0P-ED-6,00M AG - Contacto crimpado



1682070

<https://www.phoenixcontact.com/es/productos/1682070>

## Clasificaciones

### ECLASS

ECLASS-13.0	27440204
ECLASS-15.0	27440204

### ETIM

ETIM 10.0	EC000796
-----------	----------

### UNSPSC

UNSPSC 21.0	39121500
-------------	----------

# CK6,0P-ED-6,00M AG - Contacto crimpado



1682070

<https://www.phoenixcontact.com/es/productos/1682070>

## Environmental product compliance

### EU RoHS

Cumple los requisitos de la Directiva RoHS	Sí, Ninguna excepción
--	-----------------------

### China RoHS

Environment friendly use period (EFUP)	EFUP-E
	Ninguna sustancia peligrosa por encima de los valores límite

### EU REACH SVHC

Indicación acerca de la sustancia candidata según REACH (n.º CAS)	Ninguna sustancia con una fracción de masa superior a 0,1 %
---	---

Phoenix Contact 2026 © - Todos los derechos reservados  
<https://www.phoenixcontact.com>

PHOENIX CONTACT, S.A.U.  
Parque Tecnológico de Asturias p. 16-17  
E-33428 LLANERA (Asturias)  
+34 985 791 636  
[info@phoenixcontact.es](mailto:info@phoenixcontact.es)