

Tenga en cuenta que los datos mostrados en este documento PDF se generaron a partir de nuestro catálogo online. Por favor, encontrará todos los datos en la documentación del usuario. Prevalecen nuestras condiciones generales de uso para descargas.



Convertidor DC/DC QUINT con conmutación en primario y amplio rango de entrada para montaje sobre carril DIN, con tecnología SFB (Selective Fuse Breaking), entrada: 60-72 V DC, salida: 24 V DC / 10 A

## Descripción del producto

Transformador QUINT DC/DC con la máxima funcionalidad

Los transformadores DC/DC modifican el nivel de tensión, refrescan la tensión en el extremo de líneas largas o se encargan del diseño de sistemas de alimentación independientes mediante aislamiento galvánico.

Para la protección por fusible selectiva y con ello rentable de instalaciones, los transformadores QUINT DC/DC activan interruptores automáticos con corriente nominal séxtupla de forma magnética y con ello rápidamente. Además, la elevada disponibilidad de la instalación se garantiza mediante el control funcional preventivo, que notifica estados de funcionamiento críticos antes de que se produzcan los fallos.

## Sus ventajas

- Arranque fiable de cargas pesadas gracias a reserva de potencia estática POWER BOOST con corriente nominal hasta 125%, permanente
- El control funcional preventivo notifica estados de funcionamiento críticos antes de fallos
- Tensión constante: tensión de salida actualizada incluso al extremo de líneas largas
- Permiten la conversión a diversos niveles de tensión
- Aislamiento galvánico: para crear sistemas de alimentación independientes

## Datos comerciales

Código de artículo	2905009
Unidad de embalaje	1 Unidades
Cantidad mínima de pedido	1 Unidades
Clave de venta	CMDQ43
Clave de producto	CMDQ43
GTIN	4046356908436
Peso por unidad (incluido el embalaje)	1.160,5 g
Peso por unidad (sin incluir el embalaje)	1.190 g
Número de tarifa arancelaria	85044095
País de origen	CN

## Datos técnicos

### Datos de entrada

#### Funcionamiento DC

Margen de tensión nominal de entrada	60 V DC ... 72 V DC
Rango de tensión de entrada	42 V DC ... 96 V DC
Entrada de amplia gama	sí
Margen de tensión de entrada DC	42 V DC ... 96 V DC
Tipo de tensión de la tensión de alimentación	CC
Extracorrente de cierre	< 9 A (típico)
Integral de corriente de irrupción ( $I^2t$ )	0,64 A <sup>2</sup> s
Tiempo de puenteo de fallo de red	típ. 10 ms (60 V DC)
Absorción de corriente	5,6 A (60 V DC) 4,7 A (72 V DC)
Protección contra inversión de polaridad	, ≤ 30 V DC
Potencia nominal absorbida	268 VA
Circuito de protección	Protección contra sobretensiones transitorias; Varistor
Fusible de entrada	10 A 150 V DC (interno (protección de aparato))

### Datos de salida

Rendimiento	> 91 % ( $U_{IN}$ 60 V DC / $U_{OUT}$ 24 V DC)
	> 91 % ( $U_{IN}$ 72 V DC / $U_{OUT}$ 24 V DC)
Característica de salida	U/I
Tensión nominal de salida	24 V DC ±1 %
Rango de ajuste de la tensión de salida ( $U_{set}$ )	18 V DC ... 29,5 V DC (> 24 V DC, limitado por constante de potencia)
Corriente nominal de salida ( $I_N$ )	10 A (-40 °C ... 60 °C)
POWER BOOST ( $I_{Boost}$ )	12,5 A (-40 °C ... 40 °C permanentemente, $U_{OUT}$ = 24 V DC)
Selective Fuse Breaking ( $I_{SFB}$ )	60 A (12 ms)
Disparo magnético de fusible	B2 / B4 / B6
Derating	60 °C ... 70 °C (2,5 %/K)
Resistencia de recirculación	35 V DC
Protección contra sobretensión en la salida (OVP)	< 35 V DC
Carga capacitiva máxima	Ilimitado
Limitación de corriente activa	18 A
Desviación de regulación	< 1 % (cambio de carga estático 10 % ... 90 %)
	< 2 % (cambio de carga dinámico 10 % ... 90 %)
	< 0,1 % (cambio de tensión de entrada ±10 %)
Ondulación residual	< 20 mV <sub>PP</sub>
Resistente al cortocircuito	sí
Potencia de salida	240 W
Puntas de conexión Carga nominal	< 10 mV <sub>PP</sub> (20 MHz)
Disipación máxima de circuito abierto	4 W ( $U_{IN}$ 60 V DC)

# QUINT-PS/60-72DC/24DC/10 - Convertidor DC/DC



2905009

<https://www.phoenixcontact.com/es/productos/2905009>

Disipación de carga nominal máxima	24 W ( $U_{IN}$ 60 V DC)
Tiempo de ascenso	< 2 ms ( $U_{OUT}$ (10 % ... 90 %))
Posibilidad de conexión en paralelo	sí, para redundancia y aumento de potencia
Posibilidad de conexión en serie	Sí
Protección por fusible (lado secundario)	electrónico
	magnetotérmico
	térmico

Señal: DC-OK, activa

Descripción de la salida	$U_{OUT} > 0,9 \times U_N$ : Señal "high"
Margen de tensión de activación	18 V DC ... 24 V DC
Corriente de conexión máxima	< 20 mA (resistente al cortocircuito)

Señal: POWER BOOST, activa

Descripción de la salida	$I_{OUT} > I_N$ : Señal "high"
Margen de tensión de activación	18 V DC ... 24 V DC
Corriente de conexión máxima	< 20 mA (resistente al cortocircuito)

Señal:  $U_{IN}$  OK, activado

Descripción de la salida	$U_{IN} > 19,2$ V: señal high
Margen de tensión de activación	18 V DC ... 24 V DC
Corriente de conexión máxima	$\leq 20$ mA (resistente al cortocircuito)

Señal: DC-OK, sin potencial

Descripción de la salida	Relé
Tensión de salida	$\leq 30$ V AC/DC
Corriente de conexión máxima	$\leq 100$ mA

## Datos de conexión

Entrada

Tipo de conexión	Conexión por tornillo
Sección de conductor rígido mín.	0,2 mm <sup>2</sup>
Sección de conductor rígido máx.	2,5 mm <sup>2</sup>
Sección de conductor flexible mín.	0,2 mm <sup>2</sup>
Sección de conductor flexible máx.	2,5 mm <sup>2</sup>
Sección de conductor AWG mín.	24
Sección de conductor AWG máx.	12
Longitud de pelado	8 mm
Rosca de tornillo	M3
Par de apriete mín.	0,5 Nm
Par de apriete máx.	0,6 Nm

Salida

Tipo de conexión	Conexión por tornillo
Sección de conductor rígido mín.	0,2 mm <sup>2</sup>
Sección de conductor rígido máx.	2,5 mm <sup>2</sup>

# QUINT-PS/60-72DC/24DC/10 - Convertidor DC/DC



2905009

<https://www.phoenixcontact.com/es/productos/2905009>

Sección de conductor flexible mín.	0,2 mm <sup>2</sup>
Sección de conductor flexible máx.	2,5 mm <sup>2</sup>
Sección de conductor AWG mín.	24
Sección de conductor AWG máx.	12
Longitud de pelado	7 mm
Rosca de tornillo	M3
Par de apriete mín.	0,5 Nm
Par de apriete máx.	0,6 Nm

## Señal

Sección de conductor rígido mín.	0,2 mm <sup>2</sup>
Sección de conductor rígido máx.	2,5 mm <sup>2</sup>
Sección de conductor flexible mín.	0,2 mm <sup>2</sup>
Sección de conductor flexible máx.	2,5 mm <sup>2</sup>
Sección de conductor AWG mín.	24
Sección de conductor AWG máx.	12
Rosca de tornillo	M3
Par de apriete mín.	0,5 Nm
Par de apriete máx.	0,6 Nm

## Señalización

Tipo de señalización	LED
	Salida conmutada activa
	Contacto de relé

### Salida de señal: DC-OK, activa

Indicación de estado	LED "DC OK" verde
Color	verde

### Salida de señal: POWER BOOST, activa

Indicación de estado	LED "BOOST" amarilla / $I_{OUT} > I_N$ : LED en
Color	amarillo
Observación acerca de la indicación de estado	LED encendido

### Salida de señal: $U_{IN}$ OK, activado

Indicación de estado	LED " $U_{IN} < 0,8 \times U_N$ V" amarillo / $U_{IN} < 0,8 \times U_N$ V DC: LED on
Color	amarillo
Observación acerca de la indicación de estado	LED encendido

### Salida de señal: DC-OK, sin potencial

Observación acerca de la indicación de estado	$U_{OUT} > 0,9 \times U_N$ : contacto cerrado
---	---

## Propiedades eléctricas

Número de fases	1
Tensión de aislamiento entrada/salida	1,5 kV (ensayo de tipo)
	1 kV (Ensayo individual)

# QUINT-PS/60-72DC/24DC/10 - Convertidor DC/DC



2905009

<https://www.phoenixcontact.com/es/productos/2905009>

	1 kV (ensayo de tipo)
--	-----------------------

## Propiedades del artículo

Tipo de producto	Convertidores DC/DC
Familia de productos	QUINT POWER
MTBF (IEC 61709, SN 29500)	> 1349000 h (25 °C) > 765000 h (40 °C)

## Propiedades de aislamiento

Clase de protección	I
Grado de polución	2

## Dimensiones

Anchura	48 mm
Altura	130 mm
Profundidad	125 mm

## Medida de montaje

Distancia de montaje derecha/izquierda	0 mm / 0 mm ( $\leq 70$ °C)
Distancia de montaje derecha/izquierda (activo)	15 mm / 15 mm ( $\leq 70$ °C)
Distancia de montaje arriba/abajo	50 mm / 50 mm ( $\leq 70$ °C)
Distancia de montaje arriba/abajo (activo)	50 mm / 50 mm ( $\leq 70$ °C)

## Montaje alternativo

Anchura	122 mm
Altura	130 mm
Profundidad	51 mm

## Montaje

Tipo de montaje	Carril DIN: 35 mm
Indicaciones de montaje	alineable: $P_N \geq 50$ %, horizontal 5 mm, al lado de las partes activas 15 mm, vertical 50 mm alineable: $P_N < 50$ %, horizontal 0 mm, arriba vertical 40 mm, abajo vertical 20 mm
Posición de montaje	Carril horizontal NS 35, EN 60715
Con pintura de protección	no

## Datos del material

Material de la carcasa	Metal
Ejecución de las carcasas	Aluminio (AlMg3)
Ejecución del capuchón	Chapa de acero galvanizado, sin cromo (VI)

## Condiciones medioambientales y de vida útil

### Condiciones ambientales

Índice de protección	IP20
Temperatura ambiente (servicio)	-25 °C ... 70 °C (> 60 °C Derating: 2,5 %/K)

2905009

<https://www.phoenixcontact.com/es/productos/2905009>

Temperatura ambiente (almacenamiento / transporte)	-40 °C ... 85 °C
Temperatura ambiente (modelo testado Start-Up)	-40 °C
Clase de clima	3K3 (según EN 60721)
Humedad del aire máx. admisible (servicio)	≤ 95 % (a 25 °C, sin condensación)
Choque	18 ms, 30g, por dirección en espacio (según IEC 60068-2-27)
Vibración (servicio)	< 15 Hz, amplitud ±2,5 mm (según IEC 60068-2-6) 15 Hz ... 150 Hz, 2,3g, 90 min.
Temp Code	T4 (-25 ... +70 °C; > 60 °C, Derating: 2,5 %/K)

## Normas y especificaciones

Aplicaciones para trenes	EN 50121-4
Norma - Equipamiento de instalaciones de alta intensidad con aparatos eléctricos	EN 50178/VDE 0160 (PELV)
Norma - Seguridad eléctrica	EN 60950-1/VDE 0805 (SELV)
Norma - Tensión baja de protección	EN 60950-1 (SELV)
	EN 60204 (PELV)
Norma - Separación segura	DIN VDE 0100-410

## Homologaciones

Homologaciones UL	UL/C-UL Listed UL 508
	UL/C-UL Recognized UL 60950-1
	UL ANSI/ISA-12.12.01 Class I, Division 2, Groups A, B, C, D T4 (Hazardous Location)

## Datos CEM

Compatibilidad electromagnética	Conformidad con la directiva EMC 2014/30/UE
Requisitos CEM de emisión de interferencias	EN 61000-6-3
	EN 61000-6-4
Requisitos CEM de inmunidad a interferencias	EN 61000-6-1
	EN 61000-6-2

### Descarga de electricidad estática

Normas/especificaciones	EN 61000-4-2
-------------------------	--------------

### Descarga de electricidad estática

Descarga en contacto	8 kV (Severidad del ensayo 4)
Descarga en el aire	15 kV (Severidad del ensayo 4)
Observación	Criterio A

### Campo electromagnético AF

Normas/especificaciones	EN 61000-4-3
-------------------------	--------------

### Campo electromagnético AF

Gama de frecuencias	80 MHz ... 1 GHz
Intensidad del campo de prueba	20 V/m (Severidad del ensayo 3)
Gama de frecuencias	1 GHz ... 2 GHz
Intensidad del campo de prueba	20 V/m (Severidad del ensayo 3)

Gama de frecuencias	2 GHz ... 3 GHz
Intensidad del campo de prueba	10 V/m (Severidad del ensayo 3)
Observación	Criterio A

#### Transitorios rápidos (Burst)

Normas/especificaciones	EN 61000-4-4
-------------------------	--------------

#### Transitorios rápidos (Burst)

Entrada	4 kV (Severidad del ensayo 4, asimétrica)
Salida	2 kV (Severidad del ensayo 3, asimétrica)
Señal	2 kV (Severidad del ensayo 4, asimétrica)
Observación	Criterio A

#### Carga de tensión transitoria (Surge)

Normas/especificaciones	EN 61000-4-5
-------------------------	--------------

#### Carga de tensión transitoria (Surge)

Entrada	2 kV (Severidad del ensayo 4, simétrica)
	4 kV (Severidad del ensayo 4, asimétrica)
Salida	1 kV (Severidad del ensayo 3, simétrica)
	2 kV (Severidad del ensayo 3, asimétrica)
Señal	1 kV (Severidad del ensayo 2, asimétrica)
Observación	Criterio A

#### Perturbaciones conducidas

Normas/especificaciones	EN 61000-4-6
-------------------------	--------------

#### Perturbaciones conducidas

Entrada/salida/señal	asimétrico
Gama de frecuencias	0,9 MHz ... 80 MHz
Observación	Criterio A
Tensión	10 V (Severidad del ensayo 3)

#### Emisión de interferencias

Normas/especificaciones	EN 61000-6-3
Tensión radiointerferencia según EN 55011	EN 55011 (EN 55022) Clase B Campo de aplicación en la industria y en viviendas
Radiointerferencias según EN 55011	EN 55011 (EN 55022) Clase B Campo de aplicación en la industria y en viviendas

#### Criterios

Criterio A	Comportamiento de servicio normal dentro de los límites determinados.
Criterio B	Alteración transitoria del comportamiento de servicio, que es corregida por el propio aparato.

# QUINT-PS/60-72DC/24DC/10 - Convertidor DC/DC

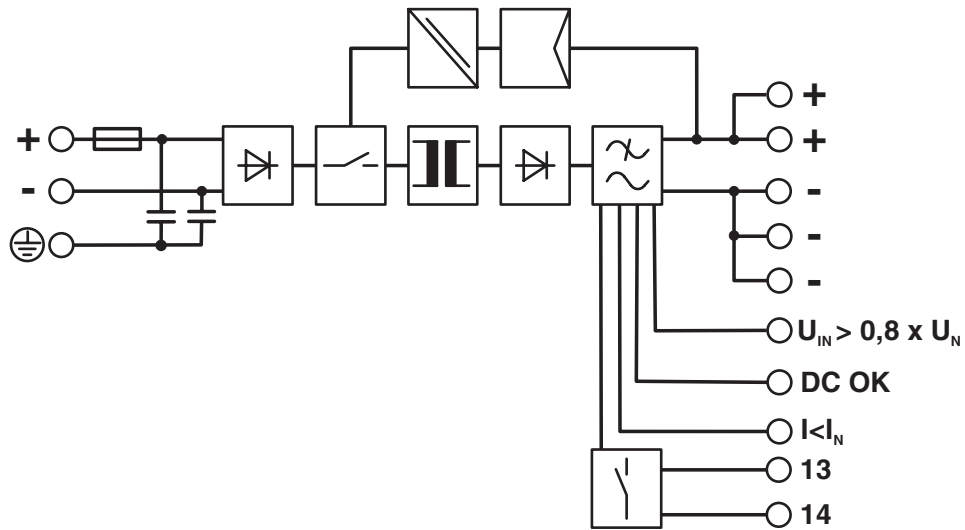


2905009

<https://www.phoenixcontact.com/es/productos/2905009>

## Dibujos

Esquema de conjunto



2905009

<https://www.phoenixcontact.com/es/productos/2905009>

## Homologaciones

🔗 To download certificates, visit the product detail page: <https://www.phoenixcontact.com/es/productos/2905009>



**cUL Recognized**

ID de homologación: E211944



**UL Recognized**

ID de homologación: E211944



**EAC**

ID de homologación: RU S-DE.BL08.W.00764



**UL listado**

ID de homologación: E123528



**cUL Listed**

ID de homologación: E123528



**EAC**

ID de homologación: RU S-DE.BL08.W.00764

**CoC / Compliance Statement**

ID de homologación: 18-050-00



**cUL Listed**

ID de homologación: E199827



**UL listado**

ID de homologación: E199827

2905009

<https://www.phoenixcontact.com/es/productos/2905009>

## Clasificaciones

### ECLASS

ECLASS-13.0	27040701
ECLASS-15.0	27040701

### ETIM

ETIM 10.0	EC002540
-----------	----------

### UNSPSC

UNSPSC 21.0	39121000
-------------	----------

2905009

<https://www.phoenixcontact.com/es/productos/2905009>

## Environmental product compliance

### EU RoHS

Cumple los requisitos de la Directiva RoHS	Sí
excepciones, si fueran conocida	7(a), 7(c)-I

### China RoHS

Environment friendly use period (EFUP)	EFUP-25
	Encontrará una tabla de declaración RoHS de China relativa al artículo en la zona de descargas del artículo correspondiente, en el apartado "Declaración del fabricante". No se emite ninguna tabla de declaración RoHS de China ni se requiere en ninguno de los artículos con EFUP-E.

### EU REACH SVHC

Indicación acerca de la sustancia candidata según REACH (n.º CAS)	Lead(n.º CAS: 7439-92-1)
SCIP	a412ace1-3beb-4290-961e-b80c84a25e38

### EF3.1 Cambio climático

CO2e kg	32,955 kg CO2e
---------	----------------

Phoenix Contact 2026 © - Todos los derechos reservados  
<https://www.phoenixcontact.com>

PHOENIX CONTACT, S.A.U.  
 Parque Tecnológico de Asturias p. 16-17  
 E-33428 LLANERA (Asturias)  
 +34 985 791 636  
[info@phoenixcontact.es](mailto:info@phoenixcontact.es)