

ELR H3-I-PT- 24DC/500AC-0,6 - Arrancador de motor híbrido



2903920

<https://www.phoenixcontact.com/es/productos/2903920>

Tenga en cuenta que los datos mostrados en este documento PDF se generaron a partir de nuestro catálogo online. Por favor, encontrará todos los datos en la documentación del usuario. Prevalecen nuestras condiciones generales de uso para descargas.



Controlador de arranque híbrido para arrancar motores 3~ AC de hasta 500 V AC y 0,6 A de corriente de salida, con tensión de control de 24 V DC, desconexión por sobrecarga ajustable y conexión push-in.

Datos comerciales

Código de artículo	2903920
Unidad de embalaje	1 Unidades
Cantidad mínima de pedido	1 Unidades
Clave de venta	DK7421
Clave de producto	DK7421
GTIN	4046356771436
Peso por unidad (incluido el embalaje)	227,24 g
Peso por unidad (sin incluir el embalaje)	217,7 g
Número de tarifa arancelaria	85371098
País de origen	DE

ELR H3-I-PT- 24DC/500AC-0,6 - Arrancador de motor híbrido



2903920

<https://www.phoenixcontact.com/es/productos/2903920>

Datos técnicos

Propiedades del artículo

Tipo de producto	Arrancador de motor híbrido
Familia de productos	CONTACTRON
Modo operativo	Tiempo de trabajo 100 %

Propiedades eléctricas

Número de fases	3
Tipo de arrancador de motor	Controlador de arranque directo
Frecuencia de conmutación	≤ 2 Hz (En función de la carga)
Potencia disipada máxima con condición nominal	0,4 W
Frecuencia de conmutación	≤ 2 Hz (En función de la carga)
Disipación máxima	1,5 W
Potencia disipada mínima	1,1 W
Tipo de calificación	1

Alimentación

Tensión de alimentación asignada del circuito de control U_S	24 V DC
Margen de tensión de alimentación del sistema de control	19,2 V DC ... 30 V DC
Corriente de alimentación de control de dimensionamiento I_S	40 mA
Circuito de protección	Prot. contra sobretensiones Prot. contra inversión de polaridad

Propiedades de aislamiento

Tensión de aislamiento de dimensionamiento	500 V
Tensión transitoria de dimensionamiento	6 kV
Categoría de sobretensiones	III
Grado de polución	2
Propiedades de aislamiento entre la tensión de entrada de control, la tensión de alimentación de control y el circuito auxiliar al circuito principal	Separación segura (IEC 60947-1) con una tensión de servicio ≤ 300 V AC (p. ej. 230/400 V AC, 277/480 V AC) Aislamiento básico (IEC 60947-1) con tensión de servicio de 300 V AC ... 500 V AC
Propiedades de aislamiento entre la tensión de entrada de control y la tensión de alimentación de control al circuito auxiliar	Separación segura (IEC 60947-1) con circuito auxiliar ≤ 300 V AC

Datos de entrada

Control

Denominación Entrada	Entrada de mando
Tensión de accionamiento de dimensionamiento U_C	24 V DC
Rango de tensión de accionamiento	19,2 V DC ... 30 V DC
Corriente de accionamiento de dimensionamiento I_C	5 mA (Tipo de entrada 1)
Umbral de conmutación	9,6 V (Señal "0") 19,2 V (Señal "1")
Tiempo de desconexión típico	< 30 ms

ELR H3-I-PT- 24DC/500AC-0,6 - Arrancador de motor híbrido



2903920

<https://www.phoenixcontact.com/es/productos/2903920>

Circuito de protección	Prot. contra inversión de polaridad
------------------------	-------------------------------------

Datos de salida

Salida AC

Tensión asignada de funcionamiento U_e	500 V AC
Rango de tensión de servicio	42 V AC ... 550 V AC
Corriente de servicio de dimensionamiento I_e	0,6 A (AC-51) 0,6 A (AC-53a)
Frecuencia de red	50/60 Hz
Rango de corriente de carga	75 mA ... 600 mA (véase derating)
Línea característica de activación según IEC 60947-4-2	Clase 10A
Tiempo de enfriamiento	20 min (Para reset automático)
Corriente de fuga	0 mA
Circuito de protección	Prot. contra sobretensiones

Salida de realimentación

Observación	Realimentación: Contacto conmutado, contacto de señal sin potencial
Tipo de conmutación del contacto	1 conmutador
Capacidad de ruptura según IEC 60947-5-1	3 A (230 V, AC15) 2 A (24 V (DC13))

Datos de conexión

Circuito de mando

Tipo de conexión	Conexión push-in
Longitud de pelado	10 mm
Sección de conductor rígido	0,2 mm ² ... 2,5 mm ²
Sección de conductor flexible	0,2 mm ² ... 2,5 mm ²
Sección de conductor AWG	24 ... 14

Circuito de carga

Tipo de conexión	Conexión push-in
Longitud de pelado	10 mm
Sección de conductor rígido	0,2 mm ² ... 2,5 mm ²
Sección de conductor flexible	0,2 mm ² ... 2,5 mm ²
Sección de conductor AWG	24 ... 14

Señalización

Indicación de estado	LED (amarillo)
Indicación de la tensión de servicio	LED verde
Indicación de errores	LED rojo

Dimensiones

Anchura	22,5 mm
Altura	107,5 mm

ELR H3-I-PT- 24DC/500AC-0,6 - Arrancador de motor híbrido



2903920

<https://www.phoenixcontact.com/es/productos/2903920>

Profundidad	114 mm
-------------	--------

Datos del material

Clase de inflamabilidad según UL 94 (Carcasa)	V0 (Carcasa)
---	--------------

Condiciones medioambientales y de vida útil

Condiciones ambientales

Índice de protección	IP20
Temperatura ambiente (servicio)	-25 °C ... 70 °C (observar derating)
Temperatura ambiente (almacenamiento / transporte)	-40 °C ... 80 °C
Altitud	≤ 2000 m

Homologaciones

Homologación UL

Certificado	NLDX.E228652
-------------	--------------

Datos UL

SCCR	100 kA (500 V AC (fusible 30 A clase CC / 30 A clase J (High-Fault)))
	5 kA (500 V AC (fusible 20 A RK5 (Standard-Fault)))
FLA	0,6 A (500 V AC)
Group installation	20 A (class RK5, SCCR 5kA, #24 - 14 AWG max. solid and stranded)
	30 A (class CC or J, SCCR 100kA, #24 - 14 AWG max, solid and stranded)
Category code	NLDX / NRNT

Normas y especificaciones

Normas / especificaciones

Normas/especificaciones	IEC 60947-1
	IEC 60947-4-2

Montaje

Tipo de montaje	Montaje sobre carril DIN
Indicaciones de montaje	Alineable (véase el derating para la separación)
Posición de montaje	Vertical (perfil horizontal, salida del motor abajo)

2903920

<https://www.phoenixcontact.com/es/productos/2903920>

Dibujos

Diagrama

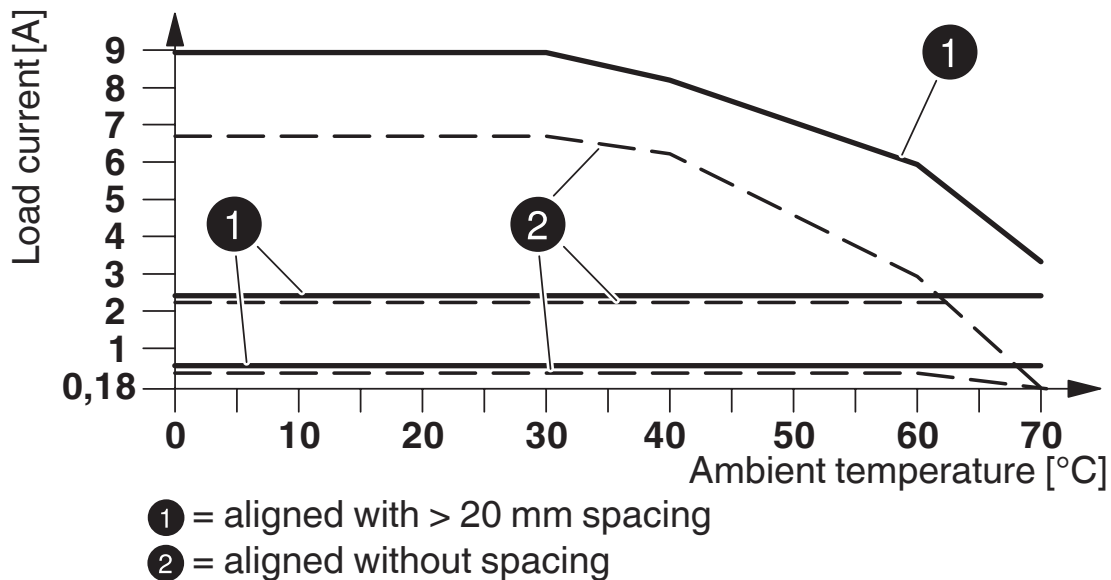
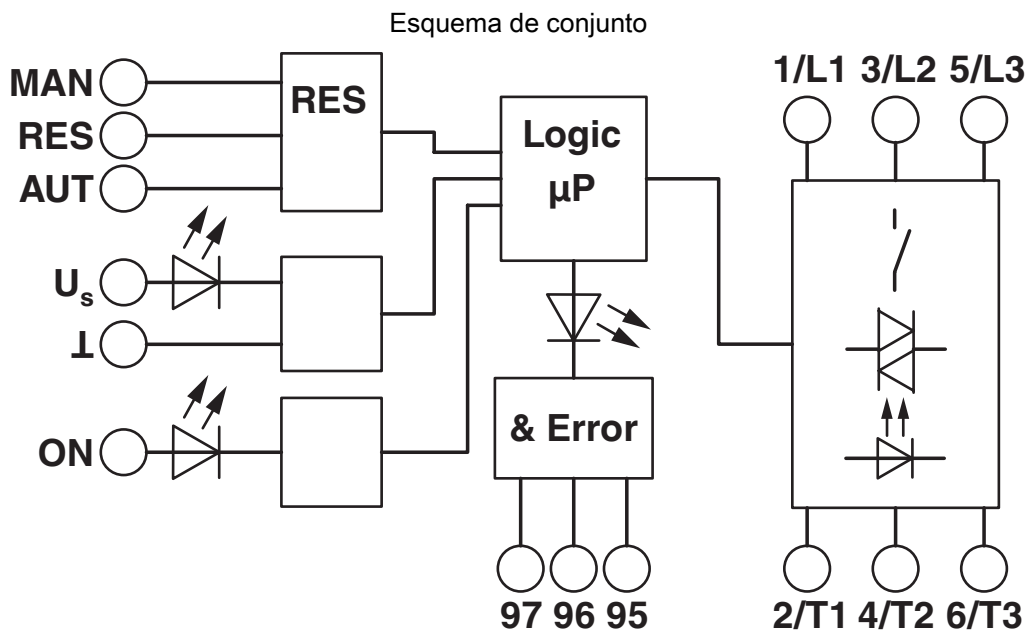


Diagrama derating



ELR H3-I-PT- 24DC/500AC-0,6 - Arrancador de motor híbrido



2903920

<https://www.phoenixcontact.com/es/productos/2903920>

Homologaciones

🔗 To download certificates, visit the product detail page: <https://www.phoenixcontact.com/es/productos/2903920>



IECEE CB Scheme

ID de homologación: DE1-55728



EAC

ID de homologación: RU*C-DE.*08.B.00520*



UL listado

ID de homologación: FILE E 323771



CCC

ID de homologación: 2016010304871315



cUL Listed

ID de homologación: FILE E 323771



cUL Listed

ID de homologación: E228652



UL listado

ID de homologación: E228652



CCC

ID de homologación: 2024010304672817

ELR H3-I-PT- 24DC/500AC-0,6 - Arrancador de motor híbrido



2903920

<https://www.phoenixcontact.com/es/productos/2903920>

Clasificaciones

ECLASS

ECLASS-13.0	27370905
ECLASS-15.0	27370905

ETIM

ETIM 10.0	EC001037
-----------	----------

UNSPSC

UNSPSC 21.0	25173900
-------------	----------

ELR H3-I-PT- 24DC/500AC-0,6 - Arrancador de motor híbrido



2903920

<https://www.phoenixcontact.com/es/productos/2903920>

Environmental product compliance

EU RoHS

Cumple los requisitos de la Directiva RoHS	Sí
excepciones, si fueran conocida	7(a), 7(c)-I

China RoHS

Environment friendly use period (EFUP)	EFUP-50
	Encontrará una tabla de declaración RoHS de China relativa al artículo en la zona de descargas del artículo correspondiente, en el apartado "Declaración del fabricante". No se emite ninguna tabla de declaración RoHS de China ni se requiere en ninguno de los artículos con EFUP-E.

EU REACH SVHC

Indicación acerca de la sustancia candidata según REACH (n.º CAS)	1-Methyl-2-pyrrolidone (NMP)(n.º CAS: 872-50-4)
	Lead(n.º CAS: 7439-92-1)
	2,2',6,6'-tetrabromo-4,4'-isopropylidenediphenol(n.º CAS: 79-94-7)
SCIP	828fb937-38d9-42e4-88bf-eb49fb58bbf1

Phoenix Contact 2026 © - Todos los derechos reservados
<https://www.phoenixcontact.com>

PHOENIX CONTACT, S.A.U.
Parque Tecnológico de Asturias p. 16-17
E-33428 LLANERA (Asturias)
+34 985 791 636
info@phoenixcontact.es