

# G-INSEC-PG11-S68N-NNES-S - Kabelverschraubung



1411197

<https://www.phoenixcontact.com/de/produkte/1411197>

Bitte beachten Sie, dass die in diesem PDF-Dokument angezeigten Daten aus unserem Online-Katalog generiert wurden. Bitte finden Sie die vollständigen Daten in der Benutzer-Dokumentation. Es gelten unsere Allgemeinen Nutzungsbedingungen für Downloads.



Kabelverschraubung, Material Verschraubung: Messing, vernickelt, Anwendung: EMV, Kabelaußendurchmesser 5 mm ... 10 mm, Schirmung: ja, Anschlussgewinde: Pg11, Farbe: silberfarben, mit O-Ring

## Kaufmännische Daten

Artikelnummer	1411197
Verpackungseinheit	5 Stück
Mindestbestellmenge	5 Stück
Verkaufsschlüssel	BF
Produktschlüssel	AF7DBX
GTIN	4046356923286
Gewicht pro Stück (inklusive Verpackung)	26,4 g
Gewicht pro Stück (exklusive Verpackung)	22,22 g
Zolltarifnummer	74198090
Ursprungsland	TR

## Technische Daten

### Montage

Montagehinweis	1) Flansch der Verschraubung mit dem korrekten Drehmoment im Gehäuse montieren 2) Leitung einführen 3) Überwurfmutter mit dem korrekten Drehmoment festziehen
	<p>Methode 1</p> <p>Außenmantel trennen, jedoch nicht abziehen. Die Leitung durch die Verschraubung führen und anschließend den Außenmantel abziehen. Nun die Leitung zurückziehen bis die Verbindung zwischen Leitungsschirm und Kontaktfeder hergestellt ist.</p>
	<p>Methode 2</p> <p>Schirmgeflecht ca. 15 ... 20 mm über den Außenmantel zurückschlagen. Die Leitungen in die Verschraubung einführen bis die Verbindung zwischen Leitungsschirm und Kontaktfeder hergestellt ist.</p>

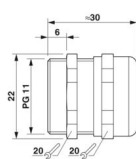
### Artikeleigenschaften

Produkttyp	Kabelverschraubung
Anwendung	EMV
Anzahl der Leitungen	1
Hersteller	BIMED
Herstellerbezeichnung	BSEM-03
Geschirmt	ja

### Kennwerte

Leitungsdurchmesser ohne Kabelmantel	4 mm (Durchmesser des Schirmgeflechts)
--------------------------------------	----------------------------------------

### Maße

Maßzeichnung	
Länge	30 mm
Länge Anschlussgewinde	6 mm
Bohrlochdurchmesser	18,7 mm ... 18,8 mm
Schlüsselweite Überwurfmutter	20 mm
Schlüsselweite Stutzen	20 mm
Sechskant Eckmaß	22 mm
Gewindeart Anschlussseite	Pg11

### Anschlussdaten

Anzugsdrehmoment	7 Nm (Überwurfmutter: EN 62444)
	4 Nm (Stutzen: EN 62444)

1411197

<https://www.phoenixcontact.com/de/produkte/1411197>

## Materialangaben

Farbe	messingfarben
Material Klemmkäfig	PA 6
Material Dichtung O-Ring	Perbunan
Material Dichtung Kabeldichtung	CR
Material Verschraubung	Messing, vernickelt

## Kabel / Leitung

Leitungsaußendurchmesser Leitung 1	5 mm ... 10 mm
Halogenfreiheit	nein

## Umwelt- und Lebensdauerbedingungen

### Umgebungsbedingungen

Schutzart	IP68
Umgebungstemperatur (Betrieb)	-40 °C ... 100 °C (statisch)

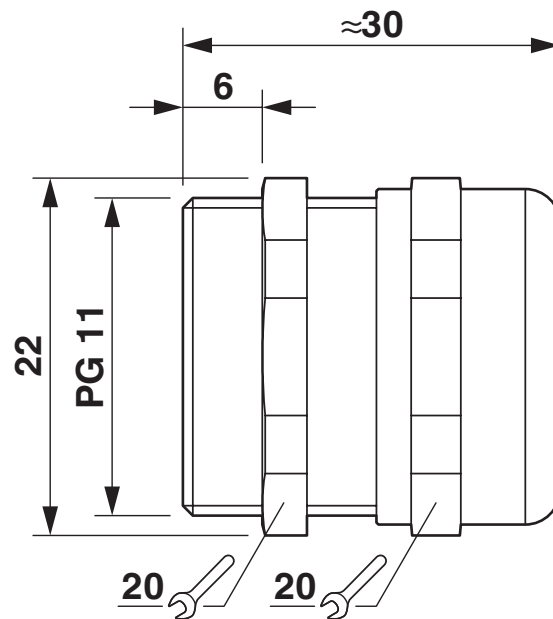
# G-INSEC-PG11-S68N-NNES-S - Kabelverschraubung

1411197

<https://www.phoenixcontact.com/de/produkte/1411197>

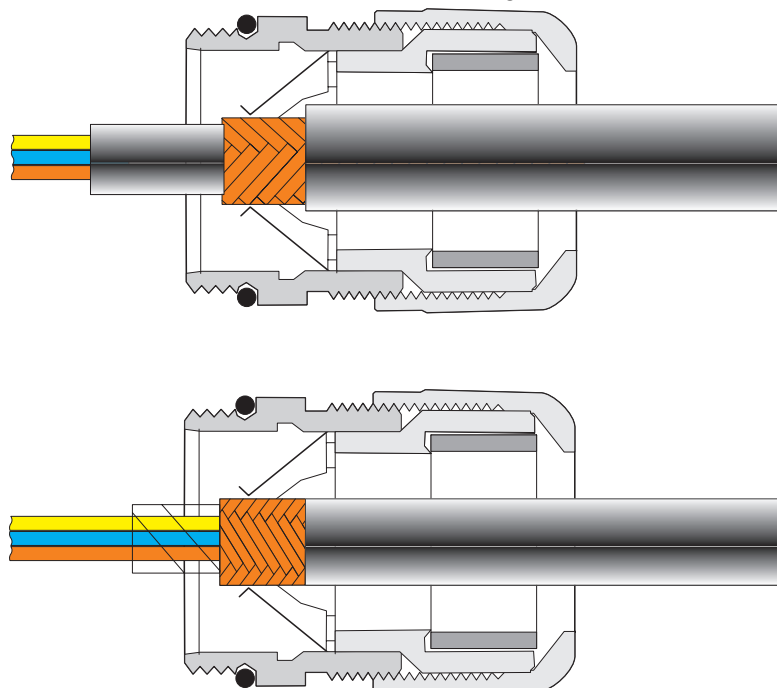
## Zeichnungen

Maßzeichnung



Maßzeichnung

Funktionszeichnung



siehe Montagehinweis

1411197

<https://www.phoenixcontact.com/de/produkte/1411197>

## Zulassungen

📄 Zum Herunterladen von Zertifikaten, besuchen Sie die Produktdetailseite: <https://www.phoenixcontact.com/de/produkte/1411197>

### **DNV**

Zulassungs-ID: TAE00003WX

### **DNV**

Zulassungs-ID: TAE00003WY

1411197

<https://www.phoenixcontact.com/de/produkte/1411197>

## Klassifikationen

### ECLASS

ECLASS-13.0	27140801
ECLASS-15.0	27140801

### ETIM

ETIM 10.0	EC000441
-----------	----------

### UNSPSC

UNSPSC 21.0	39121300
-------------	----------

1411197

<https://www.phoenixcontact.com/de/produkte/1411197>

## Environmental product compliance

### EU RoHS

Erfüllt die Anforderungen nach RoHS-Richtlinie	Ja
Ausnahmeregelungen soweit bekannt	6(c)

### China RoHS

Environment friendly use period (EFUP)	EFUP-50
	Eine artikelbezogene China RoHS Deklarationstabelle finden Sie im Downloadbereich zum jeweiligen Artikel unter „Herstellereklärung“. Für alle Artikel mit EFUP-E wird keine China RoHS Deklarationstabelle ausgestellt und benötigt.

### EU REACH SVHC

Hinweis auf REACH-Kandidatenstoff (CAS-Nr.)	Lead(CAS-Nr.: 7439-92-1)
SCIP	306f5b9d-c334-49cc-809d-aa505ad38ca3

Phoenix Contact 2026 © - Alle Rechte vorbehalten

<https://www.phoenixcontact.com>

PHOENIX CONTACT Deutschland GmbH

Flachsmarktstraße 8

D-32825 Blomberg

+49 52 35/3-1 20 00

[info@phoenixcontact.de](mailto:info@phoenixcontact.de)