

## ACT20X-SDI-HDO-H-P

**Weidmüller Interface GmbH & Co. KG**  
 Klingenbergstraße 26  
 D-32758 Detmold  
 Germany

www.weidmueller.com

### Produktbild, Abbildung ähnlich



Die Ventilsteuerbausteine ACT20X-SDI-HDO/ 2SDI-2HDO werden eingangsseitig über Schaltsignale (NPN, PNP) aus dem sicheren Bereich angesteuert und bieten digitale Ausgänge zum Schalten von Aktoren (Magnetventile, Alarmgeber) in Ex- Zone 0. Der Ausgangsstrom ist modulspezifisch für die Zündschutzgruppen IIC/ IIB auf 35 mA bzw. 60 mA (nur einkanalig) begrenzt. Integrierte Alarmkontakte stellen im Störfall Statusmeldungen bereit, die eine schnelle Fehleridentifikation ermöglichen und somit die Anlagenverfügbarkeit erhöhen. Die tragschienenmontierbaren Trennschaltverstärker sind optional in ein- oder zweikanaliger Ausführung lieferbar. Mit 11 mm Baubreite pro Kanal benötigen die Geräte nur wenig Platz im Schaltschrank.

### Allgemeine Bestelldaten

Ausführung	EX-Signalwandler/-trenner, Safe- Eingang: Relais, Ex- Ausgang: Optokoppler, Hochstrom, 1 Kanal
Best.-Nr.	<a href="#">2456120000</a>
Art	ACT20X-SDI-HDO-H-P
GTIN (EAN)	4050118471533
VPE	1 ST

## ACT20X-SDI-HDO-H-P

**Weidmüller Interface GmbH & Co. KG**  
 Klingenbergstraße 26  
 D-32758 Detmold  
 Germany

www.weidmueller.com

## Technische Daten

### Zulassungen

Zulassungen



ROHS	Konform
UL File Number Search	<a href="#">UL Webseite</a>
Zertifikat-Nr. (cULus)	E337701

### Abmessungen und Gewichte

Tiefe	113.6 mm	Tiefe (inch)	4.4724 inch
Höhe	127.1 mm	Höhe (inch)	5.0039 inch
Breite	22.5 mm	Breite (inch)	0.8858 inch
Nettogewicht	170 g		

### Temperaturen

Lagertemperatur	-20 °C...85 °C	Betriebstemperatur	-20 °C...60 °C
Feuchtigkeit	0...95 % (keine Betauung)		

### Ausfallwahrscheinlichkeit

SIL PAPER	SIL certificate - PDF/ Cert_Weidmueller_070902_P0002_C004_V2R1.pdf (application/pdf)	SIL gemäß IEC 61508	2
MTBF	175 a	SFF	91 %

### Umweltanforderungen

RoHS-Konformitätsstatus	Konform mit Ausnahme
RoHS-Ausnahme (falls zutreffend/ bekannt)	7a, 7cI
REACH SVHC	Lead 7439-92-1
SCIP	2f6dd957-421a-46db-a0c2-cf1609156924

### Assembling

Montageart	Tragschiene für Rastmontage	Tragschiene	TS 35
Einbaulage	horizontal oder vertikal		

### Eingang

Anzahl Eingänge	1	Typ	NPN-, PNP- Transistor, Schaltsignal [Eingang Safe- Seite Ventilbaustein]
Eingangsspannung	≤ 28 V DC, Trigger level low: ≤ 2.0 V DC (NPN), ≤ 8.0 V DC (PNP), Trigger level high: ≥ 4.0 V DC (NPN), ≥ 10.0 V DC (PNP)	Eingangswiderstand Spannung	3.5 kΩ

### Ausgang

Typ	eigensicherer Stromkreis, digital, Ausgang =	Anzahl der Ausgänge, Ex	1
-----	---	-------------------------	---

## ACT20X-SDI-HDO-H-P

**Weidmüller Interface GmbH & Co. KG**

Klingenbergstraße 26  
D-32758 Detmold  
Germany

www.weidmueller.com

## Technische Daten

	Eingang, direkt oder invers (konfigurierbar)		
Restwelligkeit (Stromschleife)	<40 mVeff	Ausgangswerte	je nach Klemmenbelegung

### Ausgang (Status)

Hysterese	0,1 mA (Schaltschwelle)	Typ	Statusrelais, 1 Öffner (potentialfrei)
Alarmfunktion	keine Versorgungsspannung, Gerätefehler	Anzahl der Alarmausgänge	1
Nennschaltspannung	≤ 125 V AC / 110 V DC (sicherer Bereich) ≤ 32 V AC / 32 V DC (Zone 2)	Dauerstrom	≤ 0,5 A AC / 0,3 A DC (sicherer Bereich), ≤ 0,5 A AC / 1 A DC (Zone 2)
Nennleistung	≤ 62,5 VA / 32 W (sicherer Bereich) ≤ 16 VA / 32 W (Zone 2)		

### Allgemeine Angaben

Anschlussart	PUSH IN	Feuchtigkeit	0...95 % (keine Betauung)
Schutzart	IP20	Versorgungsspannung	19,2...31,2 V DC
Sprungantwortzeit	10 ms	Konfiguration	mit FDT/DTM Software, Benötigt wird Konfigurationsadapter 8978580000 CBX200 USB
Einsatzhöhe	≤ 2000 m		

### Isolationskoordination

EMV-Normen	EN 61326-1	Normen	EN 61010-1
Isolationsspannung	2,6 kV (Eingang / Ausgang)	Bemessungsspannung	300 V

### Daten für Ex- Anwendungen (ATEX)

ATEX - Kennzeichnung Gas	II (1) G [Ex ia Ga] IIC/IIB/IIA	ATEX - Kennzeichnung Staub	II (1) D [Ex ia Da] IIIC, I (M1) [Ex ia Ma] I
IECEx - Kennzeichnung Gas	Ex ec nC IIC T4 Gc, [Ex ia Ga] IIC/IIB/IIA	Einbauort	Gerät installiert in Sicherheitsbereich, Zone 2

### Anschlussdaten

Anschlussart	PUSH IN	Leiteranschlussquerschnitt AWG, min.	AWG 26
Leiteranschlussquerschnitt AWG, max.	AWG 14	Leiteranschlussquerschnitt, eindrätig, min.	0,2 mm <sup>2</sup>
Leiteranschlussquerschnitt, eindrätig, max.	2,5 mm <sup>2</sup>	Leiteranschlussquerschnitt, feindrätig, min.	0,2 mm <sup>2</sup>
Leiteranschlussquerschnitt, feindrätig, max.	2,5 mm <sup>2</sup>	Leiteranschlussquerschnitt, feindrätig AEH mit Kunststoffkragen DIN 46228/4, min.	0,2 mm <sup>2</sup>
Leiteranschlussquerschnitt, feindrätig AEH mit Kunststoffkragen DIN 46228/4, max.	2,5 mm <sup>2</sup>		

### Garantie

Zeitraum	3 Jahre
----------	---------

## Technische Daten

### Artikelbeschreibung

Produktbeschreibung	<p>Der Magnetventilschalter/Alarmgeber ACT20X-SDI-HDO-S verfügt über einen Eingang im Nicht-Ex-Bereich und einen Ausgang im Ex-Bereich Zone 0. Das Gerät eignet sich zum Schalten von z. B. Magnetventilen oder Alarmgebern. Das Gerät ist als einkanalige oder zweikanalige Variante lieferbar.</p> <p><b>Eigenschaften</b></p> <ul style="list-style-type: none"> <li>• Digitaler Treiber- und Alarmgeber zur Ansteuerung von Magnetventilen, akustischen Alarmgebern und LED's in explosionsgefährdeten Bereichen.</li> <li>• Zwei Varianten mit 35 mA oder 60 mA Ausgangsstrom sind in 1- bzw. in 2-Kanal Ausführung verfügbar.</li> <li>• Konfiguration und Diagnose mit der FDT/DTM-Software „WI-Manager“.</li> <li>• Auswahl der direkten und invertierten Funktion und die Möglichkeit der Ausgangsstromreduzierung im EX-Bereich entsprechend der Applikationsanforderungen.</li> <li>• Das Gerät kann in sicheren (nicht explosionsgefährdeten) Bereichen oder in Zone 2 / Division 2 eingesetzt werden. Es dürfen Signalleitungen aus den Zonen 0, 1, 2, 20, 21 und 22, sowie Class I/II/III, Division 1, Group A-G angeschlossen werden.</li> <li>• Erweiterte Selbstdiagnose: Überwachung von Fehlern und Meldung über Relaiskontakt.</li> <li>• Normalbetrieb (grün) und Fehlfunktion (gelb/rot) werden über Front-LED's signalisiert.</li> <li>• Galvanische 3-Wege-Trennung zwischen Eingang, Ausgang und Versorgung.</li> </ul>
---------------------	--

### Klassifikationen

ETIM 8.0	EC002653	ETIM 9.0	EC002653
ETIM 10.0	EC002653	ECLASS 14.0	27-21-01-20
ECLASS 15.0	27-21-01-20		

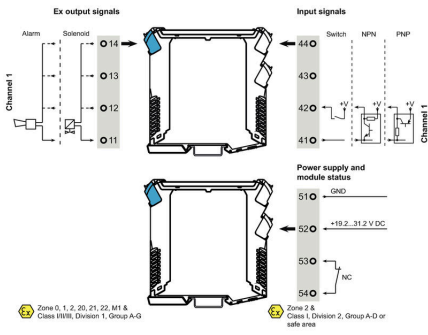
ACT20X-SDI-HDO-H-P

Weidmüller Interface GmbH & Co. KG  
 Klingenbergstraße 26  
 D-32758 Detmold  
 Germany

Zeichnungen

www.weidmueller.com

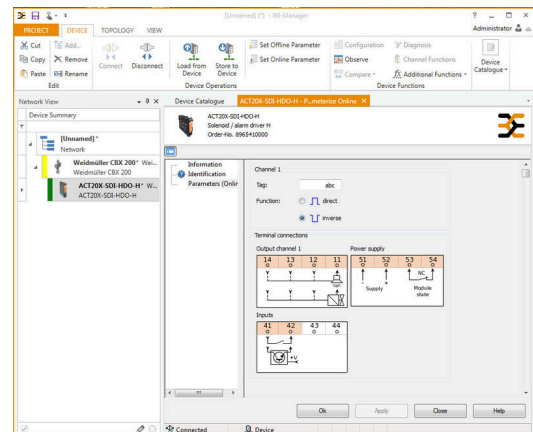
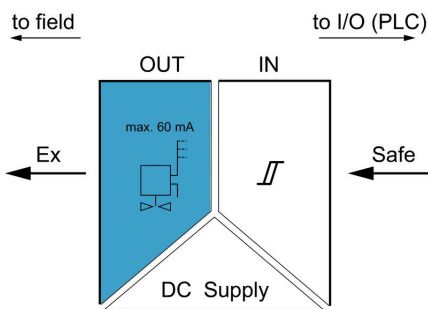
Anschlussbild



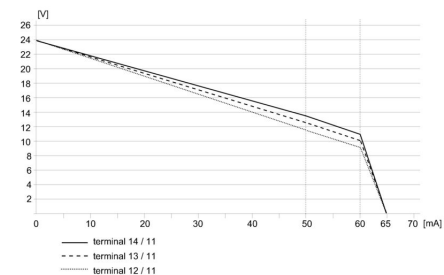
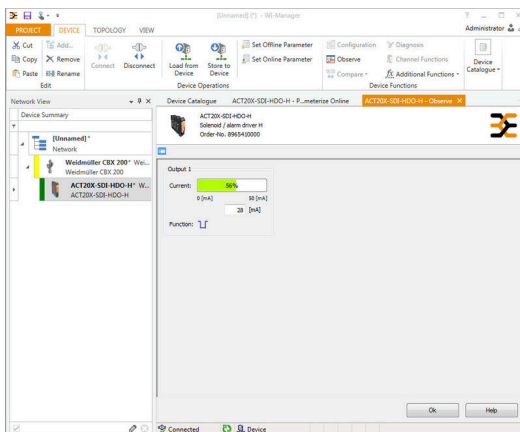
Applikation



Blockschaltbild



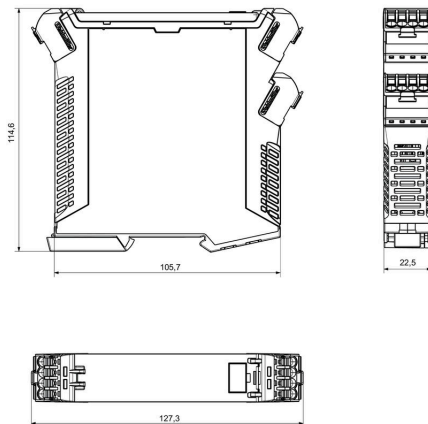
Deratingkurve



89654100009505.eps

screenshot of "observe" with FDT2 / DTM software

## Zeichnungen



## Deratingkurve



Removable terminals with coding

## ACT20X-SDI-HDO-H-P

**Weidmüller Interface GmbH & Co. KG**  
 Klingenbergstraße 26  
 D-32758 Detmold  
 Germany

## Zubehör

www.weidmueller.com

### Neutral



ESG ist der bewährte Markierer im MultiCard-Format für viele Elektrogeräte namhafter Hersteller. Der Markierer ermöglicht eine hochwertige und kontrastreiche Gerätebeschriftung.

Es sind verschiedene Typen für Geräte von Herstellern wie Siemens, ABB, Beckhoff usw. verfügbar.

Die Vorteile auf einen Blick:

- Universell einsetzbare, selbstklebende Schilder oder aufrastbar, je nach Typ
- Für aneinandergereihte Geräte, wie z. B. Leitungsschutzschaltern, bieten wir ESG zum Aufrasten auf eine Schildschiene an
- Individueller Druck in Laserqualität nach Angabe

Für Sonderdruck: Bitte senden Sie uns für ihre Beschriftungsvorgaben eine Datei unserer Beschriftungssoftware M-Print PRO oder M-Print PRO Online (ohne Installation).

### Allgemeine Bestelldaten

Art	ESG 6.6/20 BHZ 5.00/04	Ausführung
Best.-Nr.	<a href="#">1082540000</a>	ESG, Gerätemarkierer x 20 mm, PA 66, Farbe: weiß, steckbar
GTIN (EAN)	4032248845439	
VPE	200 ST	
Art	ESG 8/13.5/43.3 SAI AU	Ausführung
Best.-Nr.	<a href="#">1912130000</a>	ESG, Gerätemarkierer x 13.5 mm, PA 66, Farbe: transparent, steckbar
GTIN (EAN)	4032248541164	
VPE	5 ST	

### Programmieradapter



### Allgemeine Bestelldaten

Art	CBX200 USB	Ausführung
Best.-Nr.	<a href="#">8978580000</a>	
GTIN (EAN)	4032248813759	
VPE	1 ST	