

G-INS-M32-M68N-NNES-S - Kabelverschraubung



1411166

<https://www.phoenixcontact.com/de/produkte/1411166>

Bitte beachten Sie, dass die in diesem PDF-Dokument angezeigten Daten aus unserem Online-Katalog generiert wurden. Bitte finden Sie die vollständigen Daten in der Benutzer-Dokumentation. Es gelten unsere Allgemeinen Nutzungsbedingungen für Downloads.



Kabelverschraubung, Material Verschraubung: Messing, vernickelt, Anwendung: Standard, Kabelaußendurchmesser 15 mm ... 21 mm, Schirmung: nein, Anschlussgewinde: M32 x 1,5, Farbe: silberfarben, mit O-Ring

Kaufmännische Daten

Artikelnummer	1411166
Verpackungseinheit	5 Stück
Mindestbestellmenge	5 Stück
Verkaufsschlüssel	BF
Produktschlüssel	AF7DAX
GTIN	4046356923002
Gewicht pro Stück (inklusive Verpackung)	87,8 g
Gewicht pro Stück (exklusive Verpackung)	85,9 g
Zolltarifnummer	74198090
Ursprungsland	TR

Technische Daten

Montage

Montagehinweis	1) Stutzen der Verschraubung mit dem korrekten Drehmoment im Gehäuse montieren 2) Leitung einführen 3) Überwurfmutter mit dem korrekten Drehmoment festziehen
----------------	---

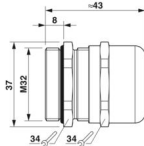
Artikeleigenschaften

Produkttyp	Kabelverschraubung
Anwendung	Standard
Anzahl der Leitungen	1
Hersteller	BIMED
Herstellerbezeichnung	BMBC-E4
Geschirmt	nein
Ausführung der Zugentlastung	A

Kennwerte

Kategorie der Schlägeinwirkung	6
Ausführung, Zugentlastung	A

Maße

Maßzeichnung	
Länge	43 mm
Länge Anschlussgewinde	8 mm
Bohrlochdurchmesser	32,1 mm ... 32,3 mm
Schlüsselweite Überwurfmutter	34 mm
Schlüsselweite Stutzen	34 mm
Sechskant Eckmaß	37 mm
Gewindeart Anschlussseite	M32 x 1,5
Gewindesteigung	1,5 mm

Anschlussdaten

Anzugsdrehmoment	15 Nm \pm 1 Nm (Hutmutter)
	6 Nm (Stutzen)

Materialangaben

Farbe	messingfarben
Material Klemmkäfig	PA 6
Material Dichtung O-Ring	Perbunan
Material Dichtung Kabeldichtung	CR

G-INS-M32-M68N-NNES-S - Kabelverschraubung



1411166

<https://www.phoenixcontact.com/de/produkte/1411166>

Material Verschraubung	Messing, vernickelt
------------------------	---------------------

Kabel / Leitung

Leitungsaußendurchmesser Leitung 1	15 mm ... 21 mm
Leitungsaußendurchmesser	17 mm ... 21 mm (bei UL 514 B)
Halogenfreiheit	nein

Umwelt- und Lebensdauerbedingungen

Umgebungsbedingungen

Schutzart	IP66
	IP68 (5 bar, 30 min.)
	IP69 (DIN EN 60529 / IEC 60529)
Schutzart (NEMA)	4X
Umgebungstemperatur (Betrieb)	-40 °C ... 100 °C (statisch)

G-INS-M32-M68N-NNES-S - Kabelverschraubung

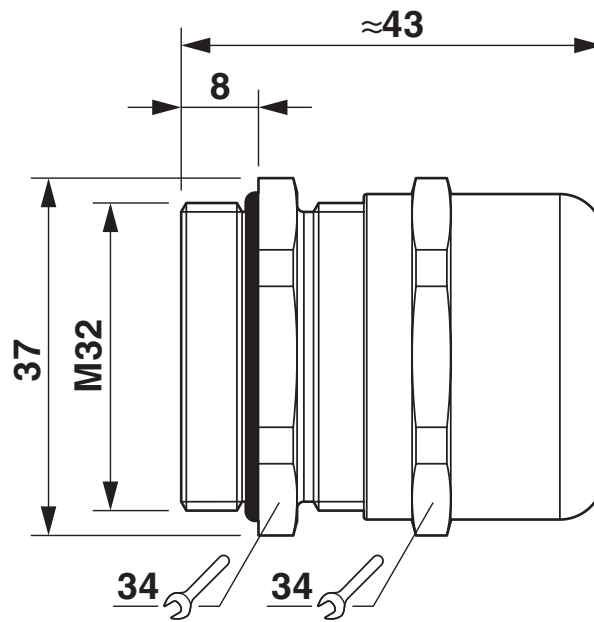
1411166

<https://www.phoenixcontact.com/de/produkte/1411166>



Zeichnungen

Maßzeichnung



Maßzeichnung

G-INS-M32-M68N-NNES-S - Kabelverschraubung



1411166

<https://www.phoenixcontact.com/de/produkte/1411166>

Zulassungen

📄 Zum Herunterladen von Zertifikaten, besuchen Sie die Produktdetailseite: <https://www.phoenixcontact.com/de/produkte/1411166>

DNV

Zulassungs-ID: TAE00003WY



UL Listed

Zulassungs-ID: E199260



cUL Listed

Zulassungs-ID: E199260

1411166

<https://www.phoenixcontact.com/de/produkte/1411166>

Klassifikationen

ECLASS

ECLASS-13.0	27140801
ECLASS-15.0	27140801

ETIM

ETIM 10.0	EC000441
-----------	----------

UNSPSC

UNSPSC 21.0	39121300
-------------	----------

1411166

<https://www.phoenixcontact.com/de/produkte/1411166>

Environmental product compliance

EU RoHS

Erfüllt die Anforderungen nach RoHS-Richtlinie	Ja
Ausnahmeregelungen soweit bekannt	6(c)

China RoHS

Environment friendly use period (EFUP)	EFUP-50
	Eine artikelbezogene China RoHS Deklarationstabelle finden Sie im Downloadbereich zum jeweiligen Artikel unter „Herstellereklärung“. Für alle Artikel mit EFUP-E wird keine China RoHS Deklarationstabelle ausgestellt und benötigt.

EU REACH SVHC

Hinweis auf REACH-Kandidatenstoff (CAS-Nr.)	Lead(CAS-Nr.: 7439-92-1)
SCIP	1d82da5d-1770-4337-8a92-619016fc6f0a

Phoenix Contact 2026 © - Alle Rechte vorbehalten
<https://www.phoenixcontact.com>

PHOENIX CONTACT Deutschland GmbH
Flachsmarktstraße 8
D-32825 Blomberg
+49 52 35/3-1 20 00
info@phoenixcontact.de