

SAC-6P- 3,0-PUR/M 8FR SH - Sensor-/Aktor-Kabel



1522451

<https://www.phoenixcontact.com/de/produkte/1522451>

Bitte beachten Sie, dass die in diesem PDF-Dokument angezeigten Daten aus unserem Online-Katalog generiert wurden. Bitte finden Sie die vollständigen Daten in der Benutzer-Dokumentation. Es gelten unsere Allgemeinen Nutzungsbedingungen für Downloads.



Sensor-/Aktor-Kabel, 6-polig, PUR halogenfrei, schwarzgrau RAL 7021, geschirmt, freies Leitungsende, auf Buchse gewinkelt M8, Kodierung: A, Kabellänge: 3 m

Ihre Vorteile

- Einfach und sicher: 100 % elektrisch geprüfte steckbare Komponenten
- Signale zuverlässig übertragen – 360°-Schirmung in elektromagnetisch belasteter Umgebung

Kaufmännische Daten

Artikelnummer	1522451
Verpackungseinheit	1 Stück
Mindestbestellmenge	1 Stück
Verkaufsschlüssel	AI
Produktschlüssel	AF1BNA
GTIN	4046356021197
Gewicht pro Stück (inklusive Verpackung)	120,2 g
Gewicht pro Stück (exklusive Verpackung)	120,2 g
Zolltarifnummer	85444290
Ursprungsland	PL

Technische Daten

Artikeleigenschaften

Produkttyp	Sensor-/Aktor-Kabel
Anwendung	Standard
Polzahl	6
Anzahl der Kabelabgänge	1
Geschirmt	ja
Kodierung	A

Isolationseigenschaften

Überspannungskategorie	II
Verschmutzungsgrad	3

Materialangaben

Brennbarkeitsklasse nach UL 94	HB
Material Dichtung	NBR
Material Griffkörper	TPU, schwer entflammbar, selbstverlöschend
Material Kontakt	CuZn
Material Kontaktoberfläche	Ni/Au
Material Kontaktträger	TPU GF
Material Verschraubung	Zinkdruckguss, vernickelt

Elektrische Eigenschaften

Bemessungsspannung nach IEC 61076-2-101	30 V
Isolationswiderstand	$\geq 100 \text{ M}\Omega$
Nennspannung U_N	30 V AC
	30 V DC
Nennstrom I_N	1,5 A

Mechanische Eigenschaften

Mechanische Daten

Steckzyklen	≥ 100
-------------	------------

Signalisierung

Statusanzeige	nein
Statusanzeige vorhanden	nein

Anschlussdaten

Leiteranschluss

Anzugsdrehmoment	0,2 Nm (M8-Steckverbinder)
------------------	----------------------------

Steckverbinder

SAC-6P- 3,0-PUR/M 8FR SH - Sensor-/Aktor-Kabel



1522451

<https://www.phoenixcontact.com/de/produkte/1522451>

Anschluss 1

Bauform	freies Leitungsende
---------	---------------------


Anschluss 2

Bauform	Buchse gewinkelt M8
Polzahl	6
Kodierungsart	A

Kabel / Leitung

Leitungslänge	3 m
---------------	-----

PUR halogenfrei schwarz [PUR]

Maßzeichnung	
Leitungsgewicht	34 kg/km
Polzahl	6
Geschirmt	ja
Leitungstyp	PUR halogenfrei schwarz [PUR]
Leiteraufbau Signalleitung	18x 0,10 mm
AWG Signalleitung	26
Leitungsquerschnitt	6x 0,14 mm ² (Signalleitung)
Aderdurchmesser inklusive Isolierung	1 mm ±0,05 mm
Leitungsaußendurchmesser	5,2 mm 5,20 mm
Außenmantel, Material	PUR
Außenmantel, Farbe	schwarzgrau RAL 7021
Material Leiter	blanke Cu-Litze
Einzelader, Farbe	braun, weiß, schwarz, blau, grau, rosa
Kleinster Biegeradius, fest verlegt	52 mm
Kleinster Biegeradius, beweglich verlegt	52 mm
Dynamische Belastbarkeit (Biegen)	Biegezyklen maximal: 10000000, Biegeradius: 52 mm, Fahrweg: 10 m, Fahrgeschwindigkeit: 3 m/s, Beschleunigung: 10 m/s ²
Dynamische Belastbarkeit (Torsion)	Torsion: ±180 °/m, Torsionszyklen: ≥5000000, Torsionshäufigkeit: 35 Zyklen/min.
Halogenfreiheit	nach DIN VDE 0472 Teil 815
Flammwidrigkeit	nach UL-Style 20549
Ölbeständigkeit	nach DIN EN 60811-2-1 gut beständig gegen Säuren, Laugen und Lösemittel

SAC-6P- 3,0-PUR/M 8FR SH - Sensor-/Aktor-Kabel



1522451

<https://www.phoenixcontact.com/de/produkte/1522451>

Sonstige Beständigkeit	hydrolyse- und mikrobenbeständig
	bedingt UV beständig (nach DIN EN ISO 4892-2-A)
Besondere Eigenschaften	schleppkettentauglich
	silikonfrei
	Frei von lackbenetzungsstörenden Substanzen
Umgebungstemperatur (Betrieb)	-40 °C ... 80 °C (Kabel, feste Verlegung)
	-5 °C ... 80 °C (Kabel, bewegliche Verlegung)

Umwelt- und Lebensdauerbedingungen

Umgebungsbedingungen

Schutzart	IP65
	IP67
Umgebungstemperatur (Betrieb) (Stecker/Buchse)	-25 °C ... 90 °C (Stecker/Buchse)
Umgebungstemperatur (Betrieb) (Kabel, feste Verlegung)	-25 °C ... 80 °C (Kabel, feste Verlegung)
Umgebungstemperatur (Betrieb) (Kabel, bewegliche Verlegung)	-5 °C ... 80 °C (Kabel, bewegliche Verlegung)

Normen und Bestimmungen

Normbezeichnung	M8-Steckverbinder
Normen/Bestimmungen	IEC 61076-2-104

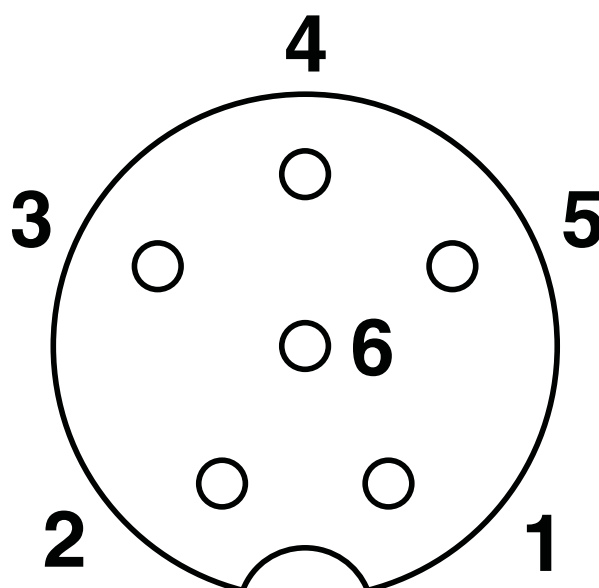
Zeichnungen

Maßzeichnung



Buchse M8 x 1, gewinkelt

Schemazeichnung

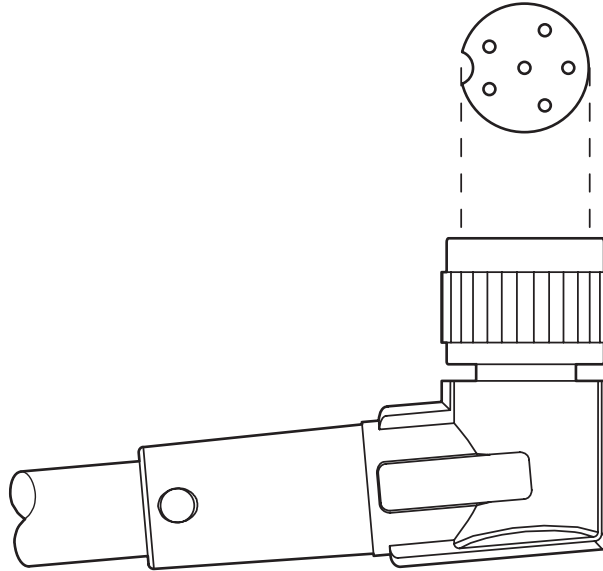


Polbild Buchse M8, 6-polig, Ansicht Buchsenseite

1522451

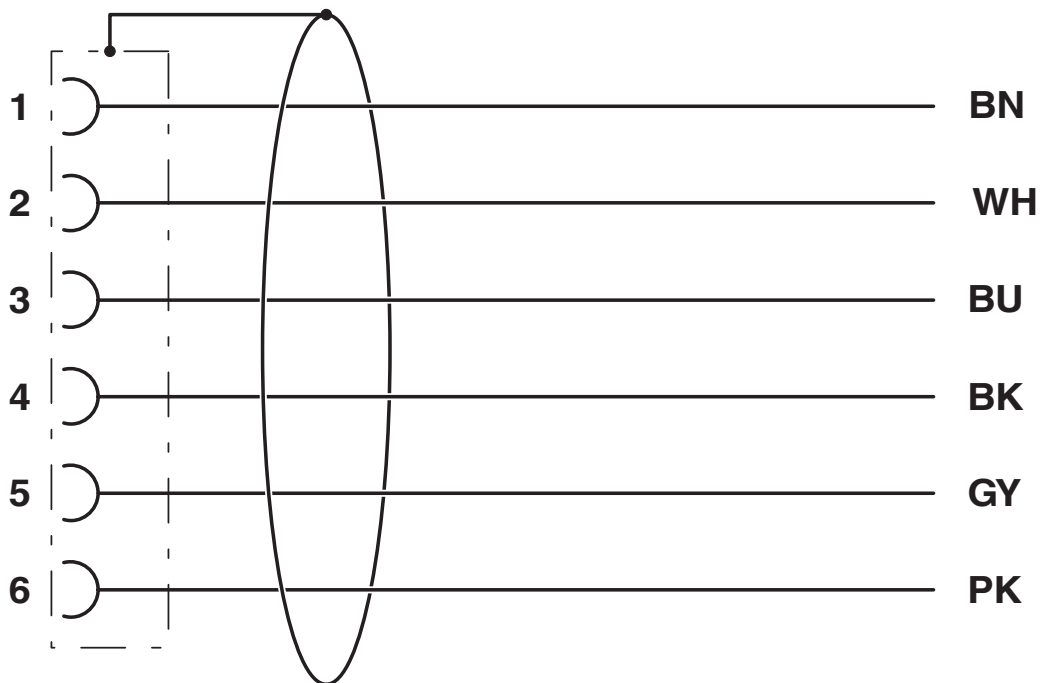
<https://www.phoenixcontact.com/de/produkte/1522451>

Schemazeichnung



Ausrichtung der Polbilder

Schaltplan



Kontaktbelegung der M8-Buchse

SAC-6P- 3,0-PUR/M 8FR SH - Sensor-/Aktor-Kabel




1522451

<https://www.phoenixcontact.com/de/produkte/1522451>

Zulassungen

📄 Zum Herunterladen von Zertifikaten, besuchen Sie die Produktdetailseite: <https://www.phoenixcontact.com/de/produkte/1522451>

 UL Listed Zulassungs-ID: FILE E 221474				
	Nennspannung U_N	Nennstrom I_N	Querschnitt AWG	Querschnitt mm^2
keine				
	30 V	1,5 A	-	-

 cUL Listed Zulassungs-ID: FILE E 221474				
	Nennspannung U_N	Nennstrom I_N	Querschnitt AWG	Querschnitt mm^2
keine				
	30 V	1,5 A	-	-

 EAC-RoHS Zulassungs-ID: RU D-DE.HB35.B.00387	
--------------------------------------------------------------------------------------------------------------------------------------------	--

1522451

<https://www.phoenixcontact.com/de/produkte/1522451>

Klassifikationen

ECLASS

ECLASS-13.0	27060311
ECLASS-15.0	27060311

ETIM

ETIM 10.0	EC001855
-----------	----------

UNSPSC

UNSPSC 21.0	26121600
-------------	----------

1522451

<https://www.phoenixcontact.com/de/produkte/1522451>

Environmental product compliance

EU RoHS

Erfüllt die Anforderungen nach RoHS-Richtlinie	Ja, Keine Ausnahmeregelungen
------------------------------------------------	------------------------------

China RoHS

Environment friendly use period (EFUP)	EFUP-E
	Keine Gefahrstoffe über den Grenzwerten

EU REACH SVHC

Hinweis auf REACH-Kandidatenstoff (CAS-Nr.)	Kein Stoff mit einem Massenanteil von mehr als 0,1 %
---------------------------------------------	------------------------------------------------------

EF3.1 Klimawandel

CO2e kg	3,174 kg CO2e
---------	---------------

Phoenix Contact 2026 © - Alle Rechte vorbehalten
<https://www.phoenixcontact.com>

PHOENIX CONTACT Deutschland GmbH
Flachmarktstraße 8
D-32825 Blomberg
+49 52 35/3-1 20 00
info@phoenixcontact.de