

PSR-SPP-230AC/ESAM2/3X1/1X2/B - Sicherheitsrelais



2901431

<https://www.phoenixcontact.com/de/produkte/2901431>

Bitte beachten Sie, dass die in diesem PDF-Dokument angezeigten Daten aus unserem Online-Katalog generiert wurden. Bitte finden Sie die vollständigen Daten in der Benutzer-Dokumentation. Es gelten unsere Allgemeinen Nutzungsbedingungen für Downloads.



Sicherheitsrelais für Not-Halt und Schutztür bis SIL 1, Cat. 1, PL c, abhängig von der Applikation bis SIL 3, Cat. 4, PL e, 1-kanaliger Betrieb, 3 Freigabestrompfade, Eingangsnennspannung 230 V AC, steckbare Push-in-Klemme

Abbildung zeigt Variante mit
Schraubanschluss

Ihre Vorteile

- Bis Cat. 1/PL c nach ISO 13849-1, SIL 1 nach EN IEC 62061, SIL 1 nach IEC 61508
- Abhängig von der Applikation bis Cat. 4/PL e nach EN ISO 13849-1, SIL 3 nach EN IEC 62061, SIL 3 nach IEC 61508
- 1-kanalige Ansteuerung
- Basisisolierung

Kaufmännische Daten

Artikelnummer	2901431
Verpackungseinheit	1 Stück
Mindestbestellmenge	1 Stück
Verkaufsschlüssel	DD
Produktschlüssel	DNA111
GTIN	4046356592178
Gewicht pro Stück (inklusive Verpackung)	200,2 g
Gewicht pro Stück (exklusive Verpackung)	167,21 g
Zolltarifnummer	85371098
Ursprungsland	DE

PSR-SPP-230AC/ESAM2/3X1/1X2/B - Sicherheitsrelais



2901431

<https://www.phoenixcontact.com/de/produkte/2901431>

Technische Daten

Hinweise

Hinweis zur Anwendung

Hinweis zur Anwendung	Nur für den industriellen Einsatz
-----------------------	-----------------------------------

Artikeleigenschaften

Produkttyp	Sicherheitsrelais
Produktfamilie	PSRclassic
Anwendung	Not-Halt Schutztür
Ansteuerung	1-kanalig
Lebensdauer mechanisch	ca. 10^7 Schaltspiele
Relaistyp	Elektromechanisches Relais mit zwangsgeführten Kontakten nach IEC/EN 61810-3

Isolationseigenschaften

Überspannungskategorie	II, III (Siehe Kapitel "Isolationskoordination")
Verschmutzungsgrad	2

Zeiten

Ansprechzeit typisch	300 ms (automatischer Start)
	50 ms (manueller, überwachter Start)
Typ. Anzugszeit bei U_s	300 ms (bei Ansteuerung über A1 oder S11/S12)
Rückfallzeit typisch	20 ms (bei Ansteuerung über S11/S12)
	150 ms (bei Ansteuerung über A1)
Wiederbereitschaftszeit	1 s

Elektrische Eigenschaften

Maximale Verlustleistung bei Nennbedingung	16,4 W (bei $I_L^2 = 72 \text{ A}^2, P_{\text{Gesamt max}} = 2 \text{ W} + 14,4 \text{ W}$)
Nennbetriebsart	100 % ED
Bemessungsisolationsspannung	250 V AC
Bemessungsstoßspannung / Isolierung	4 kV / Basisisolierung (Sichere Trennung, verstärkte Isolierung und 6 KV zwischen A1-A2 / Logik / Freigabe- und Meldestrompfaden.)

Versorgung

Bemessungssteuerspeisestrom I_S	typ. 22 mA (bei U_N)
Scheinleistung	typ. 4,5 VA (bei U_N)
Schutzbeschaltung	Überspannungsschutz; Suppressordiode

Eingangsdaten

Digital: Sensorkreis (S12)

Beschreibung des Eingangs	sicherheitsgerichtet
Max. zulässiger Gesamtleitungswiderstand	50 Ω

PSR-SPP-230AC/ESAM2/3X1/1X2/B - Sicherheitsrelais



2901431

<https://www.phoenixcontact.com/de/produkte/2901431>

Digital: Startkreis (S34, S35)

Beschreibung des Eingangs	nicht sicherheitsgerichtet
Max. zulässiger Gesamtleitungswiderstand	50 Ω

Messen

Max. zulässiger Gesamtleitungswiderstand	50 Ω
--	------

Ausgangsdaten

Relais: Freigabestrompfade (13/14, 23/24, 33/34)

Anzahl der Ausgänge	3 (unverzögert)
Kontaktausführung	3 Freigabestrompfade
Kontaktmaterial	AgSnO ₂ , + 0,2 μm Au
Schaltspannung	min. 10 V AC/DC max. 250 V AC/DC
Schaltleistung	min. 100 mW
Einschaltstrom	min. 10 mA max. 6 A
Schaltvermögen	6 A (24 V (DC13)) 5 A (230 V (AC15))
Grenzdauerstrom	6 A (Derating beachten)
Quadr. Summenstrom	72 A ² (Derating beachten)
Schaltfrequenz	max. 0,5 Hz
Lebensdauer mechanisch	10x 10 ⁶ Schaltspiele
Ausgangssicherung	10 A gL/gG NEOZED

Relais: Meldestrompfad (41/42)

Anzahl der Ausgänge	1 (unverzögert)
Kontaktausführung	1 Meldestrompfad
Kontaktmaterial	AgSnO ₂ , + 0,2 μm Au
Schaltspannung	min. 10 V AC/DC max. 250 V AC/DC
Schaltleistung	min. 100 mW
Einschaltstrom	min. 10 mA max. 6 A
Grenzdauerstrom	5 A
Quadr. Summenstrom	72 A ²
Schaltfrequenz	max. 0,5 Hz
Ausgangssicherung	6 A gL/gG NEOZED

Anschlussdaten

Anschlusstechnik

steckbar	ja
----------	----

Leiteranschluss

PSR-SPP-230AC/ESAM2/3X1/1X2/B - Sicherheitsrelais



2901431

<https://www.phoenixcontact.com/de/produkte/2901431>

Anschlussart	Push-in-Anschluss
Leiterquerschnitt starr	0,2 mm ² ... 1,5 mm ²
Leiterquerschnitt flexibel	0,2 mm ² ... 1,5 mm ²
Leiterquerschnitt flexibel mit Aderendhülse mit Kunststoffhülse	0,25 mm ² ... 1,5 mm ² (nur in Verbindung mit CRIMPFOX 6)
Leiterquerschnitt flexibel mit Aderendhülse ohne Kunststoffhülse	0,25 mm ² ... 1,5 mm ² (nur in Verbindung mit CRIMPFOX 6)
Leiterquerschnitt AWG	24 ... 16
Abisolierlänge	8 mm

Signalisierung

Statusanzeige	2 x LED (grün)
Betriebsspannungsanzeige	1 x LED (grün)

Maße

Breite	22,5 mm
Höhe	112 mm
Tiefe	114,5 mm

Materialangaben

Farbe	gelb (RAL 1018)
Material Gehäuse	PA

Kennwerte

Sicherheitstechnische Daten

Stopkategorie (EN 60204-1)	0 (Unverzögerte Kontakte)
----------------------------	---------------------------

Sicherheitstechnische Daten: EN ISO 13849

Performance Level (PL)	c (abhängig von der Applikation bis PL e)
------------------------	---

Sicherheitstechnische Daten

Safety Integrity Level (SIL)	1 (abhängig von der Applikation bis SIL 3)
------------------------------	--

Sicherheitstechnische Daten

Safety Integrity Level (SIL)	1 (abhängig von der Applikation bis SIL 3)
------------------------------	--

Sicherheitstechnische Daten

Safety Integrity Level (SIL)	1 (abhängig von der Applikation bis SIL 3)
------------------------------	--

Umwelt- und Lebensdauerbedingungen

Umgebungsbedingungen

Schutzart	IP20
Schutzart Einbauort minimal	IP54
Umgebungstemperatur (Betrieb)	-25 °C ... 55 °C
Umgebungstemperatur (Lagerung/Transport)	-40 °C ... 85 °C
Einsatzhöhe	≤ 2000 m (über NN)
Max. zul. Luftfeuchtigkeit (Lagerung/Transport)	75 % (im Mittel, 85 % gelegentlich, keine Betauung)

PSR-SPP-230AC/ESAM2/3X1/1X2/B - Sicherheitsrelais



2901431

<https://www.phoenixcontact.com/de/produkte/2901431>

Max. zul. Luftfeuchtigkeit (Betrieb)	75 % (im Mittel, 85 % gelegentlich, keine Betauung)
Schock	15g
Vibration (Betrieb)	10 Hz ... 150 Hz, 2g

Zulassungen

Konformität/Zulassungen

Konformität	CE-konform
-------------	------------

Montage

Montageart	Tragschienenmontage
Einbaulage	beliebig

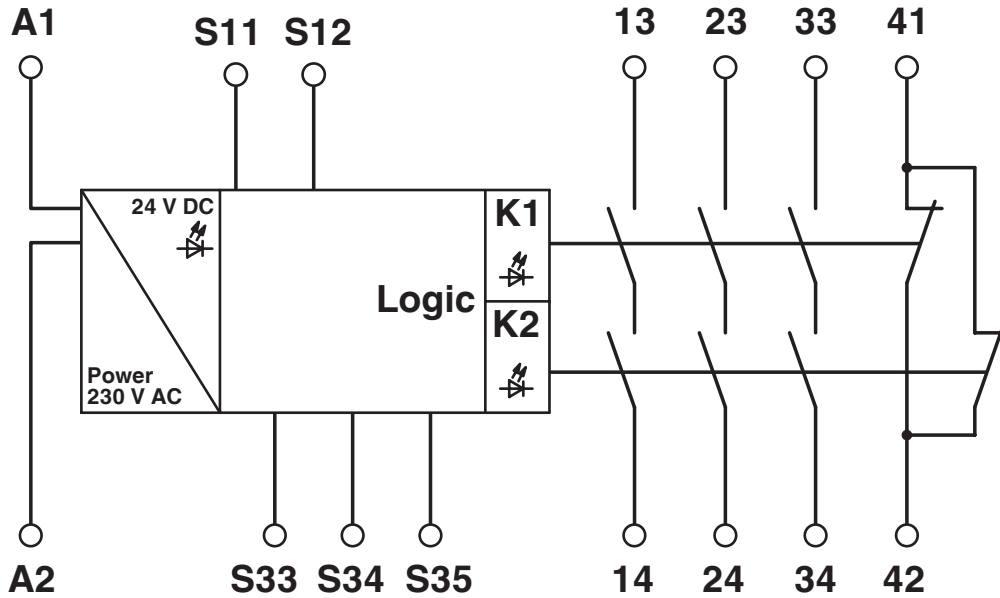
PSR-SPP-230AC/ESAM2/3X1/1X2/B - Sicherheitsrelais

2901431

<https://www.phoenixcontact.com/de/produkte/2901431>

Zeichnungen

Schaltplan



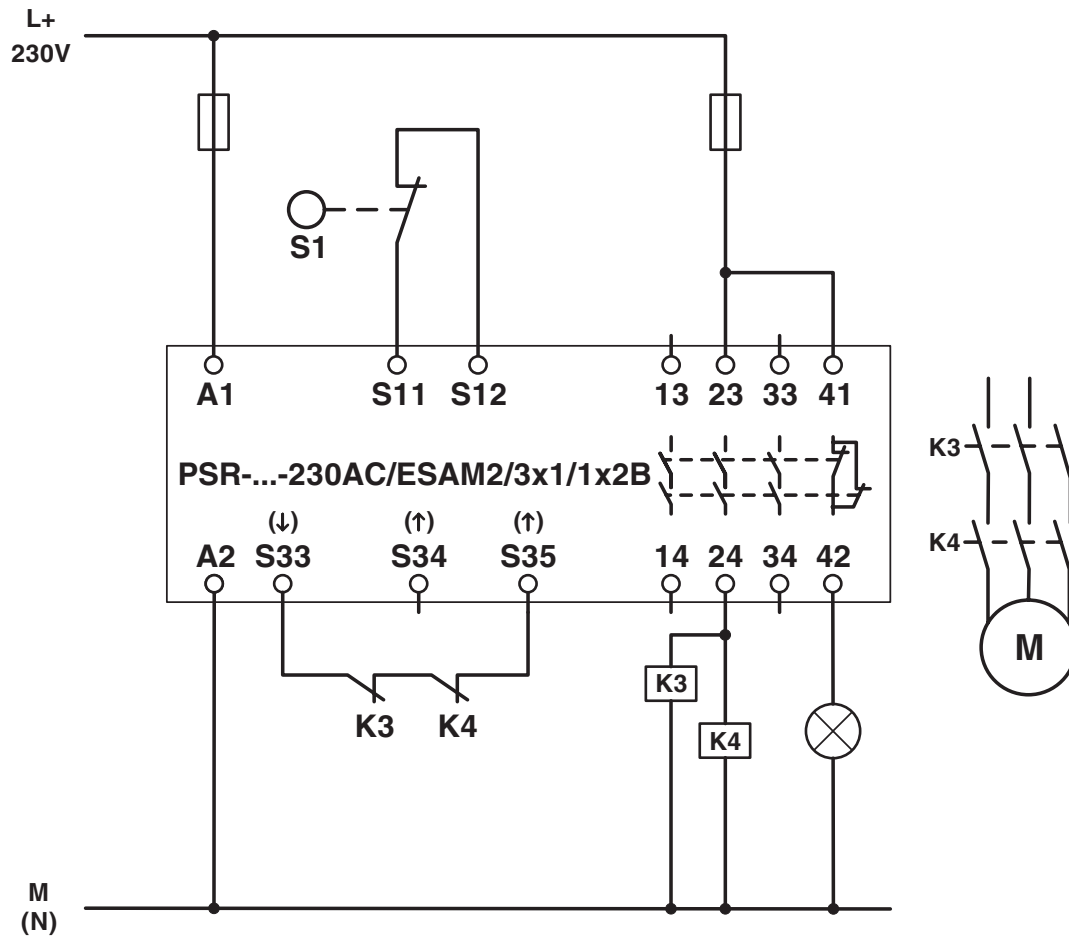
Blockschaltbild

PSR-SPP-230AC/ESAM2/3X1/1X2/B - Sicherheitsrelais

2901431

<https://www.phoenixcontact.com/de/produkte/2901431>

Schaltplan



Einkanalige Schutztürüberwachung

PSR-SPP-230AC/ESAM2/3X1/1X2/B - Sicherheitsrelais



2901431

<https://www.phoenixcontact.com/de/produkte/2901431>

Zulassungen

📄 Zum Herunterladen von Zertifikaten, besuchen Sie die Produktdetailseite: <https://www.phoenixcontact.com/de/produkte/2901431>



cULus Listed

Zulassungs-ID: E140324



Functional Safety

Zulassungs-ID: 01/205/5117.04/23

PSR-SPP-230AC/ESAM2/3X1/1X2/B - Sicherheitsrelais



2901431

<https://www.phoenixcontact.com/de/produkte/2901431>

Klassifikationen

ECLASS

ECLASS-13.0	27371819
ECLASS-15.0	27371819

ETIM

ETIM 10.0	EC001449
-----------	----------

UNSPSC

UNSPSC 21.0	39122200
-------------	----------

PSR-SPP-230AC/ESAM2/3X1/1X2/B - Sicherheitsrelais



2901431

<https://www.phoenixcontact.com/de/produkte/2901431>

Environmental product compliance

EU RoHS

Erfüllt die Anforderungen nach RoHS-Richtlinie	Ja
Ausnahmeregelungen soweit bekannt	7(a), 7(c)-I

China RoHS

Environment friendly use period (EFUP)	EFUP-50
	Eine artikelbezogene China RoHS Deklarationstabelle finden Sie im Downloadbereich zum jeweiligen Artikel unter „Herstellereklärung“. Für alle Artikel mit EFUP-E wird keine China RoHS Deklarationstabelle ausgestellt und benötigt.

EU REACH SVHC

Hinweis auf REACH-Kandidatenstoff (CAS-Nr.)	Lead(CAS-Nr.: 7439-92-1)
SCIP	811f4e87-2fe0-4d79-a449-8416d728be2b

EF3.1 Klimawandel

CO2e kg	6,617 kg CO2e
---------	---------------

Phoenix Contact 2026 © - Alle Rechte vorbehalten
<https://www.phoenixcontact.com>

PHOENIX CONTACT Deutschland GmbH
Flachmarktstraße 8
D-32825 Blomberg
+49 52 35/3-1 20 00
info@phoenixcontact.de