

SACB-8/16-C OD - Verteilerbox



1457380

<https://www.phoenixcontact.com/de/produkte/1457380>

Bitte beachten Sie, dass die in diesem PDF-Dokument angezeigten Daten aus unserem Online-Katalog generiert wurden. Bitte finden Sie die vollständigen Daten in der Benutzer-Dokumentation. Es gelten unsere Allgemeinen Nutzungsbedingungen für Downloads.



Verteilerbox, Anwendung: Außenbereiche, Anschlussart: M12-Buchse Metall, Anzahl der Steckplätze: 8, Polzahl: 5, Kodierung: A, Steckplatzbelegung: doppelt, Statusanzeige: nein, Universal; Stammleitungsanschluss: Steckbarer Schraubanschluss 180°, Schirmung: nein

Ihre Vorteile

- Sicher im Feld dank vergossenem Gehäuse und hohen Schutzarten
- Platz sparen: Verteilerbox mit doppelter Belegung für zwei Sensoren an einem Steckplatz
- Flexibel: Verteilerbox mit Anschlusshaube für die Konfektionierung vor Ort

Kaufmännische Daten

Artikelnummer	1457380
Verpackungseinheit	1 Stück
Mindestbestellmenge	1 Stück
Verkaufsschlüssel	AI
Produktschlüssel	AF3EBD
GTIN	4046356620857
Gewicht pro Stück (inklusive Verpackung)	373,9 g
Gewicht pro Stück (exklusive Verpackung)	370,3 g
Zolltarifnummer	85366990
Ursprungsland	DE

Technische Daten

Hinweise

Montagehinweis	ACHTUNG: Beachten Sie beim Verlegen von Leitungen die zulässigen Biegeradien, da durch zu große Biegekräfte die Schutzart gefährdet wird. Fangen Sie vor dem Steckverbinder mechanische Lasten ab, z. B. durch Kabelbinder.
Hinweis zur Anwendung	Nicht belegte Steckplätze sind vor Inbetriebnahme zu verschließen. Passende Verschlusselemente finden Sie unter "Zubehör".

Artikeleigenschaften

Produkttyp	Verteilerbox
Anwendung	Außenbereiche
Polzahl	5
Anzahl der Steckplätze	8
Kodierung	A

Elektrische Eigenschaften

Betriebsspannung maximal U_{max}	135 V
Nennspannung U_N	120 V AC
	120 V DC
Bemessungsstrom gesamt	10 A
	2x 8 A (bei Potenzialtrennung)
Strombelastbarkeit je Pfad max.	2 A
Strombelastbarkeit je Steckplatz	4 A

Anschlussdaten

Leiteranschluss

Anschlussart Sensor/Aktor	M12-Buchse
Anschlussquerschnitt Signalleitung flexibel	0,14 mm ² ... 1,5 mm ²
Anschlussquerschnitt Spannungsversorgung flexibel	0,14 mm ² ... 1,5 mm ²
Anschlussquerschnitt AWG Signalleitung flexibel	26 ... 16
Anschlussquerschnitt AWG Spannungsversorgung flexibel	26 ... 16
Abisolierlänge Signalleitung	7 mm
Anzugdrehmoment-Deckelschraube	0,35 Nm
Anzugdrehmoment Steckplatz Sensor-/Aktor-Leitung	0,4 Nm
Anzugdrehmoment-Überwurfmutter	2,5 Nm

Anschlussbelegung

Steckplatz/Pol = Aderfarbe oder Anschluss	1 / 4 (A) = 1 / 4
	1 / 2 (B) = 1 / 2
	2 / 4 (A) = 2 / 4
	2 / 2 (B) = 2 / 2
	3 / 4 (A) = 3 / 4

SACB-8/16-C OD - Verteilerbox

1457380

<https://www.phoenixcontact.com/de/produkte/1457380>

	3 / 2 (B) = 3 / 2
	4 / 4 (A) = 4 / 4
	4 / 2 (B) = 4 / 2
	5 / 4 (A) = 5 / 4
	5 / 2 (B) = 5 / 2
	6 / 4 (A) = 6 / 4
	6 / 2 (B) = 6 / 2
	7 / 4 (A) = 7 / 4
	7 / 2 (B) = 7 / 2
	8 / 4 (A) = 8 / 4
	8 / 2 (B) = 8 / 2
	1-8 / 1 (+ 120 V) = U _N
	1-8 / 3 (0 V) = 0 V
	1-8 / 5 (PE) = PE

Signalisierung

Statusanzeige vorhanden	nein
-------------------------	------

Maße

Maßzeichnung	
Breite	58 mm
Höhe	45 mm
Länge	153 mm

Materialangaben

Material Gewindehülse	Zinkdruckguss
Material Gehäuse	PBT
Material Vergussmasse	PUR
Material Dichtung O-Ring	FPM
Material Kontakt	Cu-Legierung
Material Kontaktoberfläche	vergoldet
Material Kontaktträger	PA
Material Kontakt Stammkabelseite	Cu-Legierung
Material Kontaktträger Stammkabelseite	PA 6.6 V0
Material Kontaktoberfläche Stammkabelseite	vergoldet

Kabel / Leitung

Leitungsaußendurchmesser	7 mm ... 12 mm
Anschlussart	Steckbarer Schraubanschluss

SACB-8/16-C OD - Verteilerbox

1457380

<https://www.phoenixcontact.com/de/produkte/1457380>



Umwelt- und Lebensdauerbedingungen

Umgebungsbedingungen

Schutzart	IP65
	IP67
Umgebungstemperatur (Betrieb)	-40 °C ... 80 °C

Normen und Bestimmungen

M12

Normbezeichnung	M12-Steckverbinder
Normen/Bestimmungen	IEC 61076-2-101

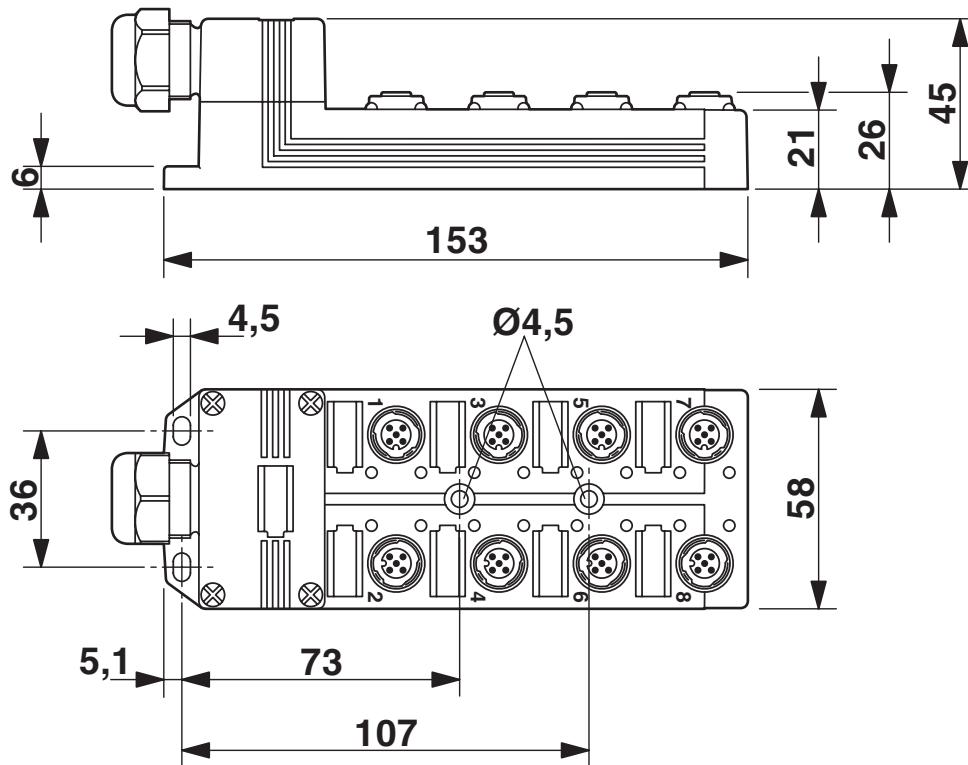
SACB-8/16-C OD - Verteilerbox

1457380

<https://www.phoenixcontact.com/de/produkte/1457380>

Zeichnungen

Maßzeichnung



Schemazeichnung



SACB-8/16-C OD - Verteilerbox

1457380

<https://www.phoenixcontact.com/de/produkte/1457380>

Schemazeichnung



Potenzial U_{N1} und U_{N2} gebrückt

SACB-8/16-C OD - Verteilerbox

1457380

<https://www.phoenixcontact.com/de/produkte/1457380>

Schemazeichnung



Potenzial getrennt

SACB-8/16-C OD - Verteilerbox

1457380

<https://www.phoenixcontact.com/de/produkte/1457380>

Schaltplan



SACB-8/16-C OD - Verteilerbox

1457380

<https://www.phoenixcontact.com/de/produkte/1457380>



Zulassungen

📄 Zum Herunterladen von Zertifikaten, besuchen Sie die Produktdetailseite: <https://www.phoenixcontact.com/de/produkte/1457380>

DNV

Zulassungs-ID: TAE00002K4

SACB-8/16-C OD - Verteilerbox



1457380

<https://www.phoenixcontact.com/de/produkte/1457380>

Klassifikationen

ECLASS

ECLASS-13.0	27440111
ECLASS-15.0	27440111

ETIM

ETIM 10.0	EC003558
-----------	----------

UNSPSC

UNSPSC 21.0	31251500
-------------	----------

1457380

<https://www.phoenixcontact.com/de/produkte/1457380>

Environmental product compliance

EU RoHS

Erfüllt die Anforderungen nach RoHS-Richtlinie	Ja
Ausnahmeregelungen soweit bekannt	6(c)

China RoHS

Environment friendly use period (EFUP)	EFUP-50
	Eine artikelbezogene China RoHS Deklarationstabelle finden Sie im Downloadbereich zum jeweiligen Artikel unter „Herstellereklärung“. Für alle Artikel mit EFUP-E wird keine China RoHS Deklarationstabelle ausgestellt und benötigt.

EU REACH SVHC

Hinweis auf REACH-Kandidatenstoff (CAS-Nr.)	Lead(CAS-Nr.: 7439-92-1)
SCIP	204d9112-439b-4a22-862d-fa26b07d3485

Phoenix Contact 2026 © - Alle Rechte vorbehalten
<https://www.phoenixcontact.com>

PHOENIX CONTACT Deutschland GmbH
Flachmarktstraße 8
D-32825 Blomberg
+49 52 35/3-1 20 00
info@phoenixcontact.de