

# FLT-SEC-T1+T2-3IT-350/25-FM - Kombiableiter Typ 1+2 special



1044386

<https://www.phoenixcontact.com/de/produkte/1044386>

Bitte beachten Sie, dass die in diesem PDF-Dokument angezeigten Daten aus unserem Online-Katalog generiert wurden. Bitte finden Sie die vollständigen Daten in der Benutzer-Dokumentation. Es gelten unsere Allgemeinen Nutzungsbedingungen für Downloads.



Steckbare Blitzstrom- und Überspannungsableiterkombination, gem. Typ 1+2 / Class I+II, für 3-phasige isoliert betriebene Stromversorgungsnetze, mit separatem N und PE (L1, L2, L3, N, PE).

## Kaufmännische Daten

Artikelnummer	1044386
Verpackungseinheit	1 Stück
Mindestbestellmenge	1 Stück
Verkaufsschlüssel	CA
Produktschlüssel	CL1241
GTIN	4055626622729
Gewicht pro Stück (inklusive Verpackung)	1.355 g
Gewicht pro Stück (exklusive Verpackung)	1.269 g
Zolltarifnummer	85363030
Ursprungsland	DE

# FLT-SEC-T1+T2-3IT-350/25-FM - Kombiableiter Typ 1+2 special



1044386

<https://www.phoenixcontact.com/de/produkte/1044386>

## Technische Daten

### Hinweise

#### Allgemein

Hinweis	Zur Verwendung in allen Niederspannungssystemen zwischen L-N und L-PEN. Nur zur Verwendung in IT-Systemen zwischen L-PE, wenn die Körper der Betriebsmittel der Niederspannungsanlage mit der Erdungsanlage der Transformatorstation verbunden sind. (gemeinsame Erdung der HV-Transformatorstation und der Körper der LV-Verbraucheranlage. $R_E = R_A$ nach IEC 60364-4-442 / VDE 0100-442 Bild 44D / Beispiel a)
---------	---

### Artikeleigenschaften

Produkttyp	Ableiterkombination
Produktfamilie	SEC Family
IEC-Prüfklasse	I + II T1 + T2
EN Type	T1 + T2
Stromversorgungssystem IEC	IT
Bauform	Tragschienenmodul zweiteilig steckbar
Polzahl	4
Meldung Überspannungsschutz defekt	optisch, Fernmeldekontakt
Anzahl der Ports	One

#### Isolationseigenschaften

Überspannungskategorie	III
Verschmutzungsgrad	2

### Elektrische Eigenschaften

Nennfrequenz $f_N$	50 Hz (60 Hz)
--------------------	---------------

#### Anzeige / Fernmeldung

Benennung Anschluss	Defektfernmeldekontakt
Schaltfunktion	Wechsler
Betriebsspannung	12 V AC ... 250 V AC 125 V DC (200 mA DC)
Betriebsstrom	10 mA AC ... 1 A AC 1 A DC (30 V DC)

### Anschlussdaten

Anschlussart	Schraubklemmen
Schraubengewinde	M5
Anzugsdrehmoment	4,5 Nm
Abisolierlänge	18 mm

# FLT-SEC-T1+T2-3IT-350/25-FM - Kombiableiter Typ 1+2 special

1044386

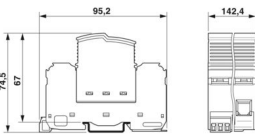
<https://www.phoenixcontact.com/de/produkte/1044386>

Leiterquerschnitt flexibel	2,5 mm <sup>2</sup> ... 35 mm <sup>2</sup>
Leiterquerschnitt starr	2,5 mm <sup>2</sup> ... 35 mm <sup>2</sup>
Leiterquerschnitt AWG	13 ... 2
Anschlussart	Gabelkabelschuh
Leiterquerschnitt flexibel	1,5 mm <sup>2</sup> ... 16 mm <sup>2</sup>

## Defektfernmeldekontakt

Anschlussart	Steck-/Schraubanschluss über COMBICON
Schraubengewinde	M2
Anzugsdrehmoment	0,25 Nm
Abisolierlänge	7 mm
Leiterquerschnitt flexibel	0,14 mm <sup>2</sup> ... 1,5 mm <sup>2</sup>
Leiterquerschnitt starr	0,14 mm <sup>2</sup> ... 1,5 mm <sup>2</sup>
Leiterquerschnitt AWG	28 ... 16

## Maße

Maßzeichnung	
Breite	142,4 mm
Höhe	95,2 mm
Tiefe	74,5 mm
Teilungseinheit	8 TE

## Materialangaben

Farbe (Stecker)	lichtgrau (RAL 7035)
Farbe (Basiselement)	grau (RAL 7042)
Brennbarkeitsklasse nach UL 94	V-0
CTI-Wert des Materials	600
Isolierstoff	PA6.6-FR 20% GF PBT-FR
Materialgruppe	I
Material Gehäuse	PA 6.6-FR 20 % GF PBT-FR

## Mechanische Eigenschaften

### Mechanische Daten

Offene Seitenwand	Nein
-------------------	------

## Schutzschaltung

	L-N
--	-----

# FLT-SEC-T1+T2-3IT-350/25-FM - Kombiableiter Typ 1+2 special



1044386

<https://www.phoenixcontact.com/de/produkte/1044386>

Schutzpfade	L-PE
	N-PE
Wirkungsrichtung	3L-N & N-PE
Nennspannung $U_N$	240/415 V AC (IT)
Nennfrequenz $f_N$	50 Hz (60 Hz)
Höchste Dauerspannung $U_C$	350 V AC
Nennlaststrom $I_L$	125 A (< 55 °C)
Schutzleiterstrom $I_{PE}$	≤ 0,5 mA
Nennableitstoßstrom $I_n$ (8/20) μs	25 kA
Blitzprüfstrom (10/350) μs, Ladung	12,5 As
Blitzprüfstrom (10/350) μs, spezifische Energie	160 kJ/Ω
Blitzprüfstrom (10/350) μs, Stromscheitelwert $I_{imp}$	25 kA
Folgestromlöschfähigkeit $I_{fi}$	25 kA (264 V AC)
	3 kA (350 V AC)
Kurzschlussfestigkeit $I_{SCCR}$	25 kA (264 V AC)
	3 kA (350 V AC)
Schutzpegel $U_p$ (L-N)	≤ 1,5 kV
Schutzpegel $U_p$ (L-PE)	≤ 2,8 kV
Schutzpegel $U_p$ (N-PE)	≤ 1,5 kV
Restspannung $U_{res}$ (L-N)	≤ 1,5 kV (bei $I_n$ )
	≤ 1,2 kV (bei 10 kA)
	≤ 1 kV (bei 5 kA)
	≤ 0,9 kV (bei 3 kA)
Restspannung $U_{res}$ (L-PE)	≤ 2,8 kV (bei $I_n$ )
	≤ 2,4 kV (bei 10 kA)
	≤ 2 kV (bei 5 kA)
	≤ 1,8 kV (bei 3 kA)
Restspannung $U_{res}$ (N-PE)	≤ 1,5 kV (bei $I_n$ )
	≤ 1,2 kV (bei 10 kA)
	≤ 1 kV (bei 5 kA)
	≤ 0,9 kV (bei 3 kA)
TOV-Verhalten bei $U_T$ (L-N)	415 V AC (5 s / withstand mode)
	440 V AC (120 min / safe failure mode)
Ansprechzeit $t_A$	≤ 25 ns
Maximale Vorsicherung bei V-Durchgangsverdrahtung	125 A (gG)
Maximale Vorsicherung bei Stichleitungsverdrahtung	315 A (gG)

## Umwelt- und Lebensdauerbedingungen

### Umgebungsbedingungen

Schutzart	IP20 (nur bei Benutzung aller Klemmstellen)
Umgebungstemperatur (Betrieb)	-40 °C ... 80 °C
Umgebungstemperatur (Lagerung/Transport)	-40 °C ... 80 °C

# FLT-SEC-T1+T2-3IT-350/25-FM - Kombiableiter Typ 1+2 special



1044386

<https://www.phoenixcontact.com/de/produkte/1044386>

Höhenlage	≤ 2000 m (amsl)
Zulässige Luftfeuchtigkeit (Betrieb)	5 % ... 95 %
Schock (Betrieb)	25g (Halbsinus / 11 ms / 3x ±X, ±Y, ±Z)
Vibration (Betrieb)	5g (5 - 500 Hz / 2,5 h / X, Y, Z)

## Normen und Bestimmungen

Normen/Bestimmungen	IEC 61643-11
Hinweis	2011

### EN 61643-11

Normen/Bestimmungen	EN 61643-11
Hinweis	2012

## Montage

Montageart	Tragschiene: 35 mm
------------	--------------------

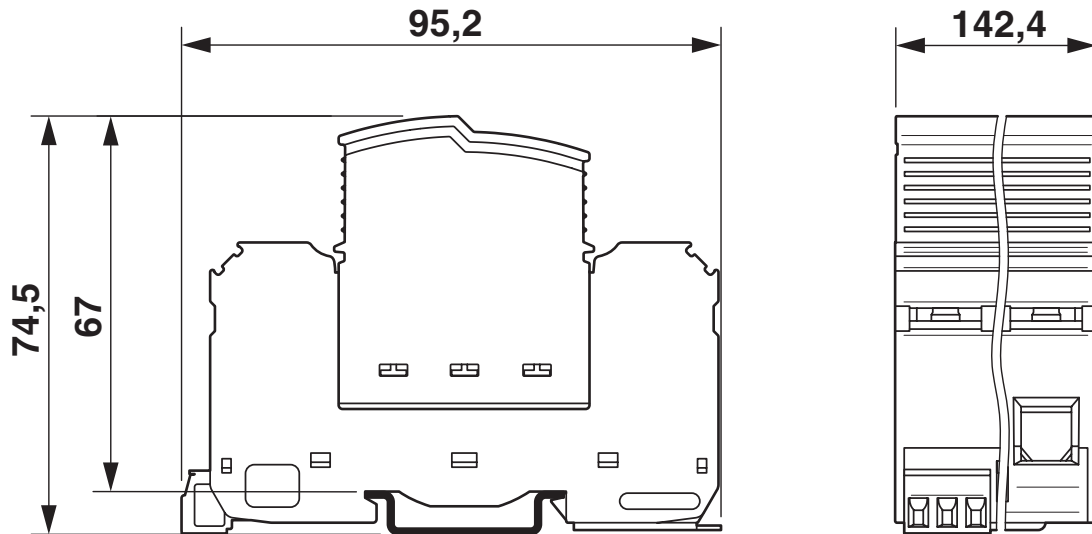
# FLT-SEC-T1+T2-3IT-350/25-FM - Kombiableiter Typ 1+2 special

1044386

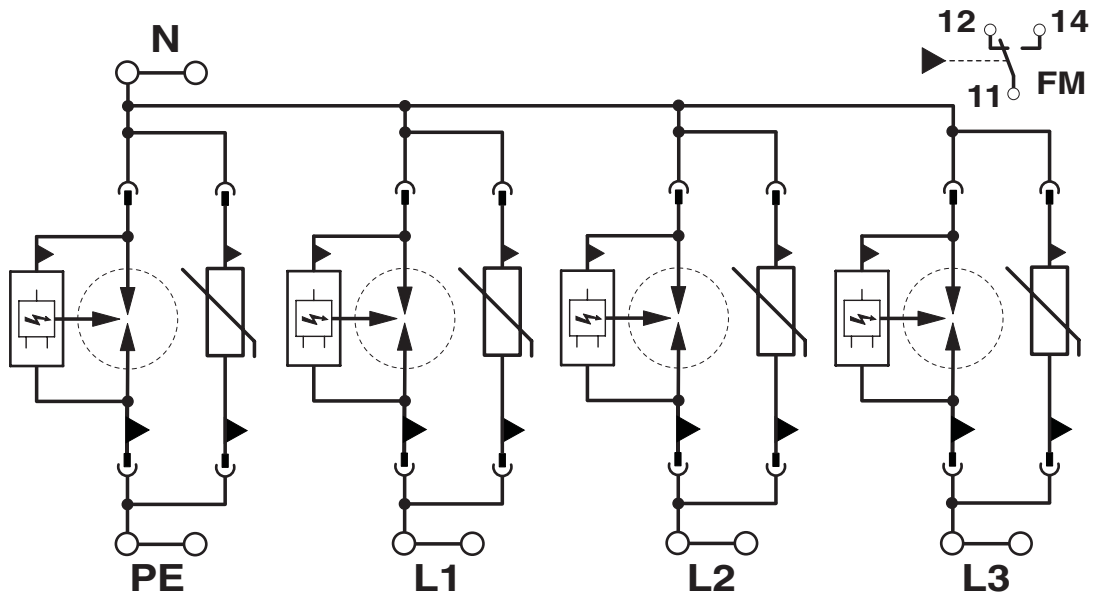
<https://www.phoenixcontact.com/de/produkte/1044386>

## Zeichnungen

Maßzeichnung



Schaltplan



# FLT-SEC-T1+T2-3IT-350/25-FM - Kombiableiter Typ 1+2 special



1044386

<https://www.phoenixcontact.com/de/produkte/1044386>

## Zulassungen

📄 Zum Herunterladen von Zertifikaten, besuchen Sie die Produktdetailseite: <https://www.phoenixcontact.com/de/produkte/1044386>

### **UAE-RoHS**

Zulassungs-ID: 23-10-88887

# FLT-SEC-T1+T2-3IT-350/25-FM - Kombiableiter Typ 1+2 special



1044386

<https://www.phoenixcontact.com/de/produkte/1044386>

## Klassifikationen

### ECLASS

ECLASS-13.0	27171204
ECLASS-15.0	27171204

### ETIM

ETIM 10.0	EC001457
-----------	----------

### UNSPSC

UNSPSC 21.0	39121600
-------------	----------

# FLT-SEC-T1+T2-3IT-350/25-FM - Kombiableiter Typ 1+2 special



1044386

<https://www.phoenixcontact.com/de/produkte/1044386>

## Environmental product compliance

### EU RoHS

Erfüllt die Anforderungen nach RoHS-Richtlinie

Ja, Keine Ausnahmeregelungen

### China RoHS

Environment friendly use period (EFUP)

EFUP-E

Keine Gefahrstoffe über den Grenzwerten

### EU REACH SVHC

Hinweis auf REACH-Kandidatenstoff (CAS-Nr.)

Kein Stoff mit einem Massenanteil von mehr als 0,1 %

Phoenix Contact 2026 © - Alle Rechte vorbehalten

<https://www.phoenixcontact.com>

PHOENIX CONTACT Deutschland GmbH

Flachsmarktstraße 8

D-32825 Blomberg

+49 52 35/3-1 20 00

[info@phoenixcontact.de](mailto:info@phoenixcontact.de)