

# M23-07P1N8A8002 - Connecteur de câble



1629227

<https://www.phoenixcontact.com/fr/produits/1629227>

Veillez tenir compte du fait que les données affichées dans ce document PDF proviennent de notre catalogue en ligne. Vous trouverez les données complètes dans la documentation utilisateur. Nos conditions générales d'utilisation des téléchargements sont applicables.



M23, Connecteur de câble, application: Signal, série: M23 PRO, droit, blindé: oui, Verrouillage à vis, Nombre de pôles: 7, Sens de rotation: standard, type de contact: Mâle, Raccordement à sertir, plage de diamètre de câble: 4 mm ... 8,5 mm, codage: N, L'article est sans plomb, conformément à la directive RoHS II, sans exception 6c (Pb < 0,1 %)

L'illustration montre le produit avec des contacts à sertir équipés. Veuillez commander séparément les contacts à sertir.

## Avantages

- Solutions de verrouillages rapides et standard compatibles avec les modèles de tous les fabricants
- Fiables dans les conditions les plus rudes : connecteurs de câbles avec frein anti-vibration
- Conception moderne, homogène pour un confort de commande élevé
- Connectorisation des câbles aisée et à un prix avantageux : blindage uniforme de M17 à M40

## Données commerciales

Référence	1629227
Conditionnement	1 Unité(s)
Commande minimum	1 Unité(s)
Remarque	Fabrication à la commande (pas de reprise)
Clé de vente	ABRABA
Product key	ABRABA
GTIN	4055626618609
Poids par pièce (emballage compris)	116,7 g
Poids par pièce (hors emballage)	100,78 g
Numéro du tarif douanier	85366990
Pays d'origine	DE

## Caractéristiques techniques

### Remarques

Conseil pour commander:	Contacts à sertir 7 x Ø 2 mm, à commander séparément
Consigne de sécurité	
Consigne de sécurité	<p>AVERTISSEMENT : les connecteurs ne doivent pas être déconnectés ou connectés sous charge. Un non-respect et une utilisation non conforme peuvent conduire à des dommages matériels et/ou corporels.</p> <ul style="list-style-type: none"> <li>• AVERTISSEMENT : ne mettre en service que des produits en parfait état de fonctionnement. Vérifier régulièrement que les produits ne présentent aucun dommage. Mettre immédiatement les produits défectueux hors service. Remplacer les produits endommagés. Toute réparation est impossible.</li> <li>• AVERTISSEMENT : l'installation et l'utilisation du produit sont strictement réservées à des électriciens professionnels qualifiés en tenant compte des consignes de sécurité suivantes. Le personnel qualifié doit être familiarisé avec les principes de base de l'électrotechnique. Il doit être en mesure de reconnaître et d'éviter les dangers. Le symbole correspondant sur l'emballage indique qu'un personnel qualifié en électrotechnique est requis pour l'installation et l'exploitation.</li> <li>• Les produits sont destinés à une utilisation dans les domaines de la construction d'appareils électriques, d'installations et d'automates.</li> <li>• Lors de l'utilisation des connecteurs à l'extérieur, ces derniers doivent être tout particulièrement protégés des influences environnementales.</li> <li>• Il est interdit de manipuler ou d'ouvrir les produits confectionnés de manière inadéquate.</li> <li>• Utiliser uniquement des contre-fiches avec les spécifications des normes indiquées dans les caractéristiques techniques (p. ex. celles indiquées dans les accessoires du produit sur le web à l'adresse <a href="https://www.phoenixcontact.com/products">phoenixcontact.com/products</a>).</li> <li>• En cas d'utilisation directe du produit en relation avec des marques étrangères, la responsabilité incombe à l'utilisateur.</li> <li>• Pour des tensions de service &gt; 50 VAC, les boîtiers de connecteurs conducteurs doivent être mis à la terre</li> <li>• Veiller à ce que la terre fonctionnelle ou de protection soit raccordée correctement.</li> <li>• Pour la combinaison de plusieurs circuits électriques dans un câble et/ou un connecteur, les normes suivantes s'appliquent : VDE 0100/1.97 § 411.1.3.2 et DIN EN 60 204/11.98 § 14.1.3</li> <li>• Utiliser uniquement les outils recommandés par Phoenix Contact</li> <li>• Les instructions d'installation/documents Design In disponibles sur le web à l'adresse <a href="https://www.phoenixcontact.com/products">phoenixcontact.com/products</a> dans la zone de téléchargement dans le produit doivent être respectés.</li> <li>• Utiliser le connecteur uniquement lorsqu'il est enfiché à fond et verrouillé.</li> <li>• Lors de la pose du conducteur, veiller à ce que la charge de traction exercée sur les connecteurs ne soit pas supérieure aux</li> </ul>

# M23-07P1N8A8002 - Connecteur de câble



1629227

<https://www.phoenixcontact.com/fr/produits/1629227>

	limites normatives fixées.
	<ul style="list-style-type: none"><li>• Respecter le rayon de courbure minimum du câble. Poser le conducteur sans le soumettre à une torsion.</li></ul>
	<ul style="list-style-type: none"><li>• En mode de fonctionnement normal, le connecteur se réchauffe. En fonction des conditions ambiantes, la surface du connecteur peut continuer à se réchauffer. Dans ce cas, il incombe à l'utilisateur d'apposer les panneaux d'avertissement (ex. DIN EN ISO 13732-1:2008-12).</li></ul>

## Propriétés du produit

Type de produit	Connecteur circulaire (côté câble)
Gamme de produits	M23 PRO

## Connecteur

### Corps isolant

Remarque	Conseil pour commander: Contacts à sertir 7 x Ø 2 mm, à commander séparément
Détrompage	N
Matériau (Corps isolant)	PA 6.6
Cycles d'enfichage	100
Type de raccordement	Raccordement à sertir
Type de contact	Mâle
Application	Signal
Nombre de pôles	7
Sens de rotation	standard
Enfichable	7
Hauteur d'installation	2000 m
Nombre (Contacts de signalisation)	7
Diamètre de contact (Contacts de signalisation)	2 mm
Cordon Section min. (Contacts de signalisation)	0,5 mm <sup>2</sup>
Cordon Section max. (Contacts de signalisation)	2,5 mm <sup>2</sup>
Courant de référence Contact (Contacts de signalisation)	20 A (avec section de raccordement max.)
Tension de référence Contact (Contacts de signalisation)	300 V
Tension de tenue aux chocs assignée	2,5 kV
Catégorie de surtension	II
Degré de pollution	3

### Boîtier

Version	Boîtier pour connecteur de câble
Type de filetage	M23
Type	droit
Mode de verrouillage	Verrouillage à vis
Raccordement à filetage Pg	sans
Matériau du boîtier	GD-Zn
Indice de protection (enfiché)	IP66/IP68 (2 m / 24 h) IP69K

# M23-07P1N8A8002 - Connecteur de câble



1629227

<https://www.phoenixcontact.com/fr/produits/1629227>

## Joint

Diamètre extérieur du câble	4 mm ... 8,5 mm
Matériau du joint	FKM

## Conditions environnementales et de durée de vie

### Conditions ambiantes

Température ambiante (fonctionnement)	-40 °C ... 105 °C (voir derating)
Humidité de l'air admissible (stockage/transport)	50 % ... 65 %
Température permanente	125 °C (DIN EN 60512-9-2 / 1000 h)

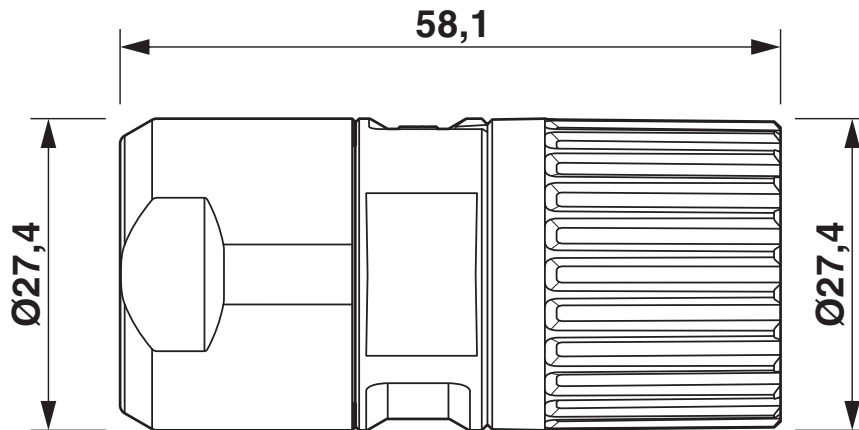
# M23-07P1N8A8002 - Connecteur de câble

1629227

<https://www.phoenixcontact.com/fr/produits/1629227>

## Dessins

Dessin coté



Dessin coté du boîtier

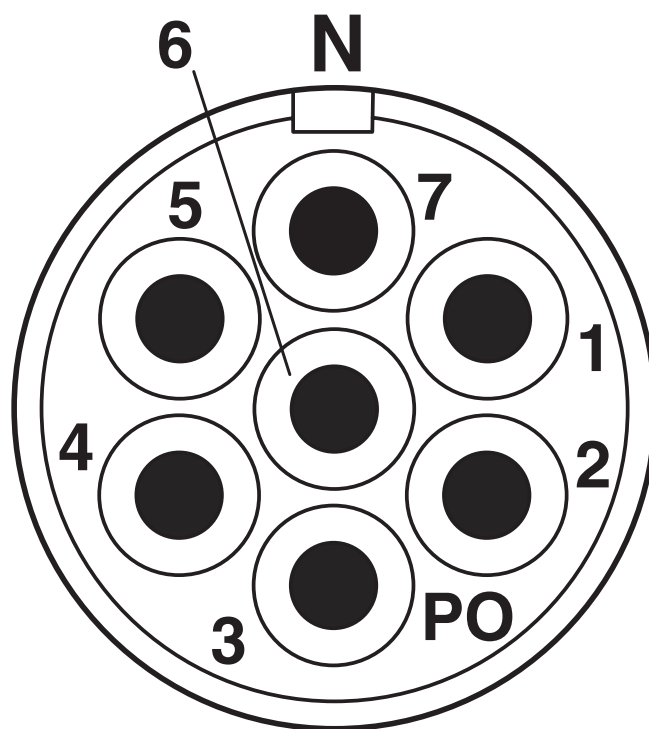
# M23-07P1N8A8002 - Connecteur de câble

1629227

<https://www.phoenixcontact.com/fr/produits/1629227>



Dessin schématique

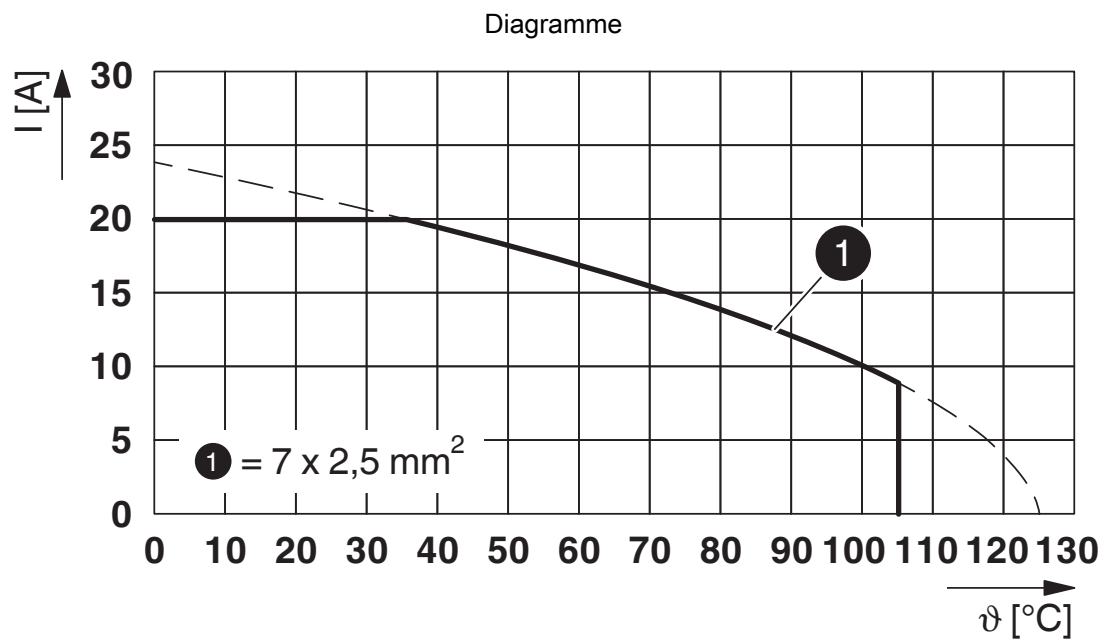


Brochage

# M23-07P1N8A8002 - Connecteur de câble

1629227

<https://www.phoenixcontact.com/fr/produits/1629227>



$I$  = intensité,  $\vartheta$  = température ambiante, 7x 20 A

# M23-07P1N8A8002 - Connecteur de câble



1629227

<https://www.phoenixcontact.com/fr/produits/1629227>

## Homologations

To download certificates, visit the product detail page: <https://www.phoenixcontact.com/fr/produits/1629227>



**cUL Recognized**

Identifiant de l'homologation: E335019-20141210



**UL Recognized**

Identifiant de l'homologation: E335019-20141210

# M23-07P1N8A8002 - Connecteur de câble



1629227

<https://www.phoenixcontact.com/fr/produits/1629227>

## Classifications

### ECLASS

ECLASS-13.0	27440116
ECLASS-15.0	27440116

### ETIM

ETIM 10.0	EC002635
-----------	----------

### UNSPSC

UNSPSC 21.0	39121400
-------------	----------

# M23-07P1N8A8002 - Connecteur de câble



1629227

<https://www.phoenixcontact.com/fr/produits/1629227>

## Conformité environnementale

### EU RoHS

Conforme aux exigences de la directive RoHS

Oui, Aucun exception

### China RoHS

Environment friendly use period (EFUP)

EFUP-E

Aucune substance dangereuse au-dessus des valeurs limites

### EU REACH SVHC

Indication de substance soumise à autorisation REACH (n° CAS)

Aucun substance na un taux pondéral supérieur à 0,1 %

Phoenix Contact 2026 © - Tous droits réservés

<https://www.phoenixcontact.com>

PHOENIX CONTACT SAS

52 Boulevard de Beaubourg Emerainville

77436 Marne La Vallée Cedex 2 France

+33 (0) 1 60 17 98 98

[documentation@phoenixcontact.fr](mailto:documentation@phoenixcontact.fr)