

EV-T2SOCR-B-WL-STICK - Schutzdeckel



1549871

<https://www.phoenixcontact.com/de/produkte/1549871>

Bitte beachten Sie, dass die in diesem PDF-Dokument angezeigten Daten aus unserem Online-Katalog generiert wurden. Bitte finden Sie die vollständigen Daten in der Benutzer-Dokumentation. Es gelten unsere Allgemeinen Nutzungsbedingungen für Downloads.



CHARX connect modular, Typ 2, Schutzdeckel, Gen 2 Basic, Zubehör, rund, Vorderwandmontage, M5-Gewinde, mit selbstschließendem Mechanismus, mit freiem Stickerfeld, zur Anbringung an Infrastruktur-Ladedosen, Freier Bereich für Logo-Aufkleber, IEC 62196-2

Produktbeschreibung

Selbstschließender Schutzdeckel für Infrastruktur-Ladedose

Kaufmännische Daten

Artikelnummer	1549871
Verpackungseinheit	1 Stück
Mindestbestellmenge	1 Stück
Verkaufsschlüssel	XA
Produktschlüssel	XWBFCLC
GTIN	4067923025806
Gewicht pro Stück (inklusive Verpackung)	106,5 g
Gewicht pro Stück (exklusive Verpackung)	106,5 g
Zolltarifnummer	39269097
Ursprungsland	PL

Technische Daten

Artikeleigenschaften

Produkttyp	Schutzdeckel für Infrastruktur-Ladedose
Produktfamilie	CHARX connect modular
Ausführung	Gen 2 Basic Zubehör
Ausstattung	mit selbstschließendem Mechanismus mit freiem Stickerfeld
Kompatibilität	kompatibel mit allen CHARX connect Infrastruktur-Ladedosen kompatibel mit CHARX connect modular Shutter
Ladestandard	Typ 2
Lademodus	Mode 3, Case B
Bauform (Schutzdeckel)	rund
Aufgebrachtes Logo	Freier Bereich für Logo-Aufkleber
Etikett	29,5 mm x 9,5 mm (freies Stickerfeld)
Kundenvariationen	Auf Anfrage

Maße

Schutzdeckel

Maßzeichnung	
Tiefe	22,9 mm

Bohrmaße

Maßzeichnung	
Breite	60 mm
Höhe	60 mm

Materialangaben

Farbe (Schutzdeckel)	schwarz (9005)
Material (Schutzdeckel)	Kunststoff

Mechanische Eigenschaften

EV-T2SO-CR-B-WL-STICK - Schutzdeckel



1549871

<https://www.phoenixcontact.com/de/produkte/1549871>

Art der Deckelbewegung	Selbstschließend
------------------------	------------------

Umwelt- und Lebensdauerbedingungen

Umgebungsbedingungen

Schutzart (Schutzdeckel)	IP54
	IK08
Umgebungstemperatur (Betrieb)	-30 °C ... 50 °C
Umgebungstemperatur (Lagerung/Transport)	-40 °C ... 80 °C
Höhenlage	5000 m (über dem Meeresspiegel)

Normen und Bestimmungen

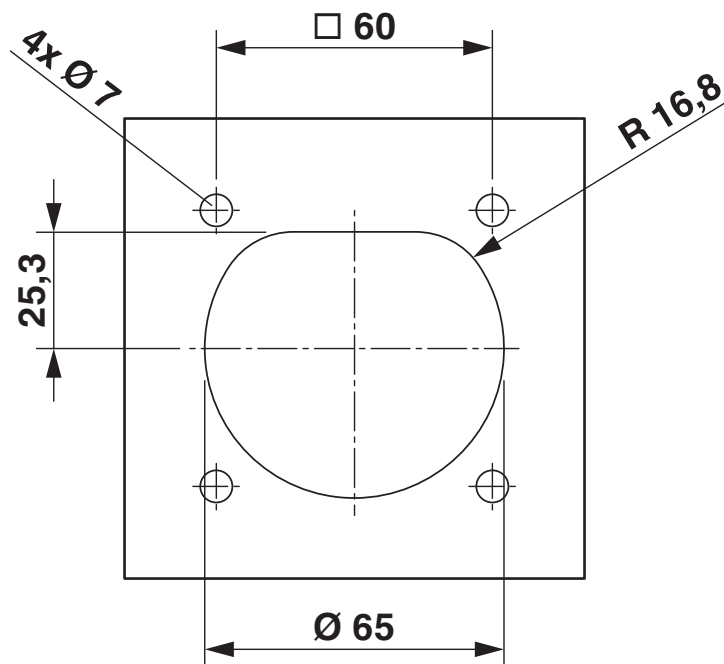
Normen/Bestimmungen	IEC 62196-2
Hinweis	AFIR - EU 2025/656 konform

Montage

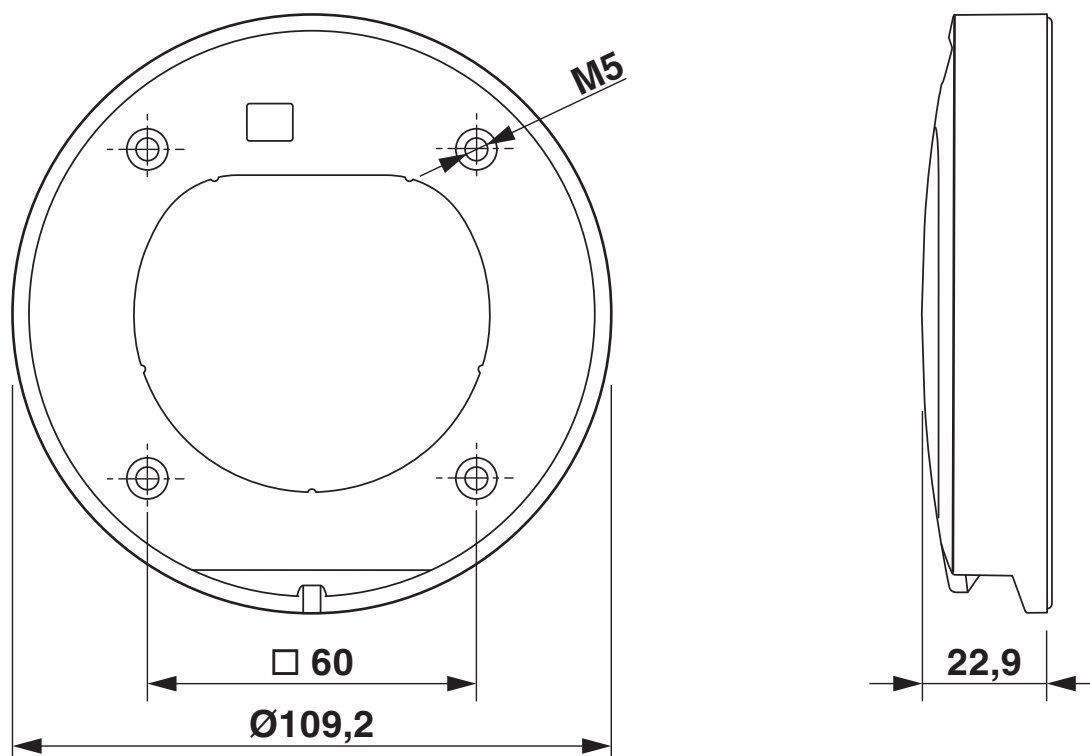
Montageart Schutzdeckel	Vorderwandmontage (rückseitige Verschraubung)
Befestigungsschrauben	M5-Gewinde

Zeichnungen

Maßzeichnung



Maßzeichnung

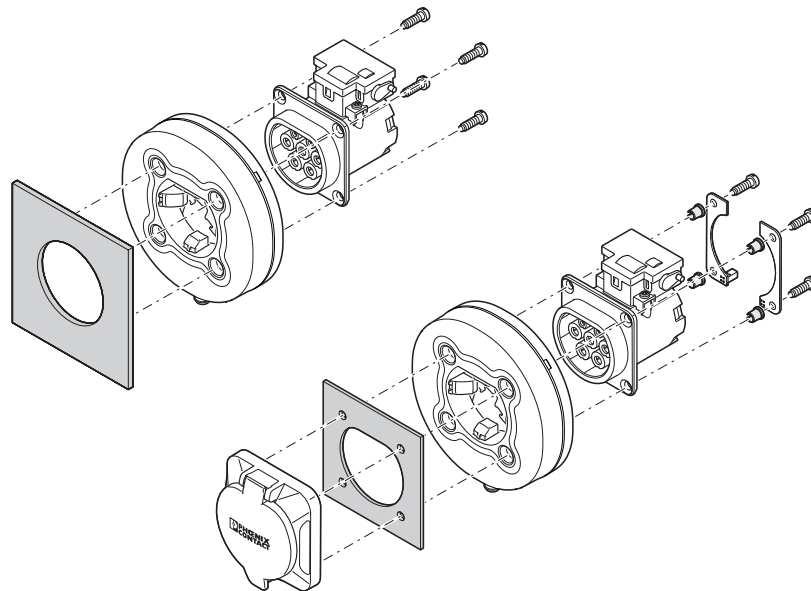


EV-T2SOCR-B-WL-STICK - Schutzdeckel

1549871

<https://www.phoenixcontact.com/de/produkte/1549871>

Explosionszeichnung



Hinterwandmontage

1549871

<https://www.phoenixcontact.com/de/produkte/1549871>

Klassifikationen

ECLASS

ECLASS-13.0	27144792
ECLASS-15.0	27144792

ETIM

ETIM 10.0	EC002884
-----------	----------

EV-T2SOCR-B-WL-STICK - Schutzdeckel



1549871

<https://www.phoenixcontact.com/de/produkte/1549871>

Environmental product compliance

EU RoHS

Erfüllt die Anforderungen nach RoHS-Richtlinie

Nicht zutreffend, kein elektrisches und elektronisches Equipment

EU REACH SVHC

Hinweis auf REACH-Kandidatenstoff (CAS-Nr.)

Kein Stoff mit einem Massenanteil von mehr als 0,1 %

Phoenix Contact 2026 © - Alle Rechte vorbehalten

<https://www.phoenixcontact.com>

PHOENIX CONTACT Deutschland GmbH

Flachmarktstraße 8

D-32825 Blomberg

+49 52 35/3-1 20 00

info@phoenixcontact.de