

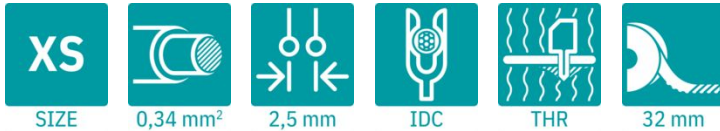
# PTQ 0,3/ 2-2,5 THR R32 - Leiterplattenklemme



1702610

<https://www.phoenixcontact.com/de/produkte/1702610>

Bitte beachten Sie, dass die in diesem PDF-Dokument angezeigten Daten aus unserem Online-Katalog generiert wurden. Bitte finden Sie die vollständigen Daten in der Benutzer-Dokumentation. Es gelten unsere Allgemeinen Nutzungsbedingungen für Downloads.



Leiterplattenklemme, Nennstrom: 4 A, Bemessungsspannung (III/2): 160 V, Nennquerschnitt: 0,34 mm<sup>2</sup>, Anzahl der Potenziale: 2, Anzahl der Reihen: 1, Polzahl pro Reihe: 2, Artikelfamilie: PTQ 0,3/..-THR, Rastermaß: 2,5 mm, Anschlussart: Schneidanschluss, Montage: THR-Löten / Wellenlöten, Anschlussrichtung Leiter/Platine: 0 °, Farbe: schwarz, Pin-Layout: Zick-Zack-Pinning W, Pinlänge [P]: 2 mm, Anzahl der Lötpins pro Potenzial: 1, Verpackungsart: Gurt in 32 mm Breite. CAT 5 geeignet

## Ihre Vorteile

- Anschluss ohne Leitervorbereitung für enorme Zeitersparnis
- Fingerbedienbarer Schneidklemmanschluss QUICKON erlaubt wiederholten Leiteranschluss
- Ausgelegt für die Integration in den SMT-Lötprozess
- Anlieferung in Gurtverpackungen nach IEC 60286-3 für die automatisierte Bestückung
- Verdrehschutzzapfen reduzieren die mechanische Beanspruchung der Lötstellen
- Erfüllt CAT5-Anforderungen gemäß EN 50173 und ISO/IEC 11801

## Kaufmännische Daten

Artikelnummer	1702610
Verpackungseinheit	250 Stück
Mindestbestellmenge	250 Stück
Verkaufsschlüssel	AA
Produktschlüssel	AAKAA
GTIN	4046356599498
Gewicht pro Stück (inklusive Verpackung)	2,556 g
Gewicht pro Stück (exklusive Verpackung)	2,556 g
Zolltarifnummer	85369010
Ursprungsland	PL

# PTQ 0,3/ 2-2,5 THR R32 - Leiterplattenklemme



1702610

<https://www.phoenixcontact.com/de/produkte/1702610>

## Technische Daten

### Artikeleigenschaften

Produkttyp	Leiterplattenklemme
Produktfamilie	PTQ 0,3/...-THR
Produktlinie	COMBICON Terminals XS
Bauform	Leiterplattenklemmenblock
Polzahl	2
Rastermaß	2,5 mm
Anzahl der Anschlüsse	2
Anzahl der Reihen	1
Anzahl der Potenziale	2
Pinlayout	Zick-Zack-Pinning W
Anzahl Lötpins pro Potenzial	1

### Elektrische Eigenschaften

#### Eigenschaften

Nennstrom $I_N$	4 A
Nennspannung $U_N$	160 V
Bemessungsspannung (III/3)	160 V
Bemessungsstoßspannung (III/3)	2,5 kV
Bemessungsspannung (III/2)	160 V
Bemessungsstoßspannung (III/2)	2,5 kV
Bemessungsspannung (II/2)	200 V
Bemessungsstoßspannung (II/2)	2,5 kV

#### Datenübertragung

Signalart	Ethernet
Frequenzbereich	bis 100 MHz
Übertragungsmedium	Kupfer
Übertragungseigenschaften (Kategorie)	CAT5 (IEC 11801)
Datenübertragungsrate	100 MBit/s

### Anschlussdaten

#### Anschluss technik

Bauform	Leiterplattenklemmenblock
Nennquerschnitt	0,34 mm <sup>2</sup>

#### Leiteranschluss

Anschlussart	Schneidanschluss
Leiterquerschnitt starr	0,14 mm <sup>2</sup> ... 0,34 mm <sup>2</sup>
Leiterquerschnitt flexibel	0,14 mm <sup>2</sup> ... 0,34 mm <sup>2</sup>
Leiterquerschnitt AWG	26 ... 22

# PTQ 0,3/ 2-2,5 THR R32 - Leiterplattenklemme

1702610

<https://www.phoenixcontact.com/de/produkte/1702610>

## Montage

Montageart	THR-Löten / Wellenlöten
Pinlayout	Zick-Zack-Pinning W

## Verarbeitungshinweise

Prozess	Reflow-/ Wellenlötung
Moisture Sensitive Level	MSL 1
Classification Temperature T <sub>c</sub>	260 °C
Lötzyklen im Reflow	3

## Materialangaben

### Materialangaben - Kontakt

Hinweis	WEEE/RoHS konform, whisker-frei nach IEC 60068-2-82/JEDEC JESD 201
Material Kontakt	Cu-Legierung
Oberflächenbeschaffenheit	schmelztauchverzinkt
Metalloberfläche Klemmstelle (Deckschicht)	Zinn (3 µm - 5 µm Sn)
Metalloberfläche Klemmstelle (Zwischenschicht)	Nickel (1,3 µm - 3 µm Ni)
Metalloberfläche Lötbereich (Deckschicht)	Zinn (3 µm - 5 µm Sn)
Metalloberfläche Lötbereich (Zwischenschicht)	Nickel (1,3 µm - 3 µm Ni)

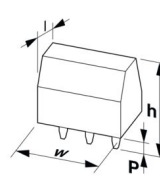
### Materialangaben - Gehäuse

Farbe (Gehäuse)	schwarz (9005)
Isolierstoff	LCP
Isolierstoffgruppe	IIIa
CTI nach IEC 60112	175
Brennbarkeitsklasse nach UL 94	V0

## Hinweise

Hinweis zur Anwendung	Der Artikel ist für CAT5 Ethernet-Anwendungen qualifiziert. Damit eignet er sich für den Einsatz in IoT-Geräten.
-----------------------	--

## Maße

Maßzeichnung	
Rastermaß	2,5 mm
Breite [w]	7 mm
Höhe [h]	10 mm
Länge [l]	17,55 mm
Bauhöhe	8 mm
Lötstiftlänge [P]	2 mm

# PTQ 0,3/ 2-2,5 THR R32 - Leiterplattenklemme



1702610

<https://www.phoenixcontact.com/de/produkte/1702610>

Stiftabmessungen	0,9 x 0,4 mm
------------------	--------------

## Leiterplatten-Design

Stiftabstand	2,5 mm
Bohrlochdurchmesser	1,1 mm

## Mechanische Prüfungen

### Anschlussprüfung

Prüfspezifikation	DIN EN 60998-2-3 (VDE 0613-2-3):2005-03
Ergebnis	Prüfung bestanden

### Zugprüfung

Prüfspezifikation	DIN EN 60999-1 (VDE 0609-1):2000-12
Leiterquerschnitt/Leiterart/Zugkraft Sollwert/Istwert	0,2 mm <sup>2</sup> / starr / > 10 N
	0,2 mm <sup>2</sup> / flexibel / > 10 N

## Elektrische Prüfungen

### Erwärmungsprüfung

Prüfspezifikation	DIN EN 60998-1 (VDE 0613-1):2005-03
Anforderung Erwärmungsprüfung	Temperaturerhöhung ≤ 45 K

### Kurzzeitstromfestigkeit

Prüfspezifikation	DIN EN 60998-2-3 (VDE 0613-2-3):2005-03
-------------------	---

### Isolationswiderstand

Prüfspezifikation	DIN EN 60512-3-1:2003-01
Isolationswiderstand benachbarte Pole	> 5 MΩ

### Temperaturzyklen

Prüfspezifikation	DIN EN 60998-2-3 (VDE 0613-2-3):2005-03
Ergebnis	Prüfung bestanden

### Luft- und Kriechstrecken |

Prüfspezifikation	DIN EN 60664-1 (VDE 0110-1):2008-01
Isolierstoffgruppe	IIIa
Kriechstromfestigkeit (DIN EN 60112 (VDE 0303-11))	CTI 175
Bemessungsisolationsspannung (III/3)	160 V
Bemessungsstoßspannung (III/3)	2,5 kV
Mindestwert der Luftstrecke - inhomogenes Feld (III/3)	1,5 mm
Mindestwert der Kriechstrecke (III/3)	2,5 mm
Bemessungsisolationsspannung (III/2)	160 V
Bemessungsstoßspannung (III/2)	2,5 kV
Mindestwert der Luftstrecke - inhomogenes Feld (III/2)	1,5 mm
Mindestwert der Kriechstrecke (III/2)	1,6 mm
Bemessungsisolationsspannung (II/2)	200 V
Bemessungsstoßspannung (II/2)	2,5 kV

# PTQ 0,3/ 2-2,5 THR R32 - Leiterplattenklemme

1702610

<https://www.phoenixcontact.com/de/produkte/1702610>

Mindestwert der Luftstrecke - inhomogenes Feld (II/2)	1,5 mm
Mindestwert der Kriechstrecke (II/2)	2 mm

## Umwelt- und Lebensdauerbedingungen

### Schocken

Prüfspezifikation	DIN EN 60068-2-27 (VDE 0468-2-27):2010-02
Schockform	Halbsinus
Beschleunigung	15g
Schockdauer	11 ms
Prüfrichtungen	X-, Y- und Z-Achse

### Bahnanwendung Schocken

Beschleunigung	15g
Schockdauer	11 ms
Prüfrichtungen	X-, Y- und Z-Achse

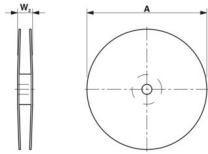
### Glühdrahtprüfung

Prüfspezifikation	DIN EN 60998-1 (VDE 0613-1):2005-03
Einwirkdauer	5 s

### Umgebungsbedingungen

Umgebungstemperatur (Lagerung/Transport)	-40 °C ... 70 °C
Relative Luftfeuchte (Lagerung/Transport)	30 % ... 70 %
Umgebungstemperatur (Montage)	-5 °C ... 100 °C
Umgebungstemperatur (Betrieb)	-40 °C ... 100 °C (In Abhängigkeit der Strombelastbarkeits-/Derating-Kurve)

## Verpackungsangaben

Maßzeichnung	
Verpackungsart	Gurt in 32 mm Breite
Gurtbreite [W]	32 mm
Spulenaussenmaß [W2]	≤ 38,4 mm
Spulendurchmesser [A]	≤ 330 mm
Art der Umverpackung	Transparent-Bag

# PTQ 0,3/ 2-2,5 THR R32 - Leiterplattenklemme

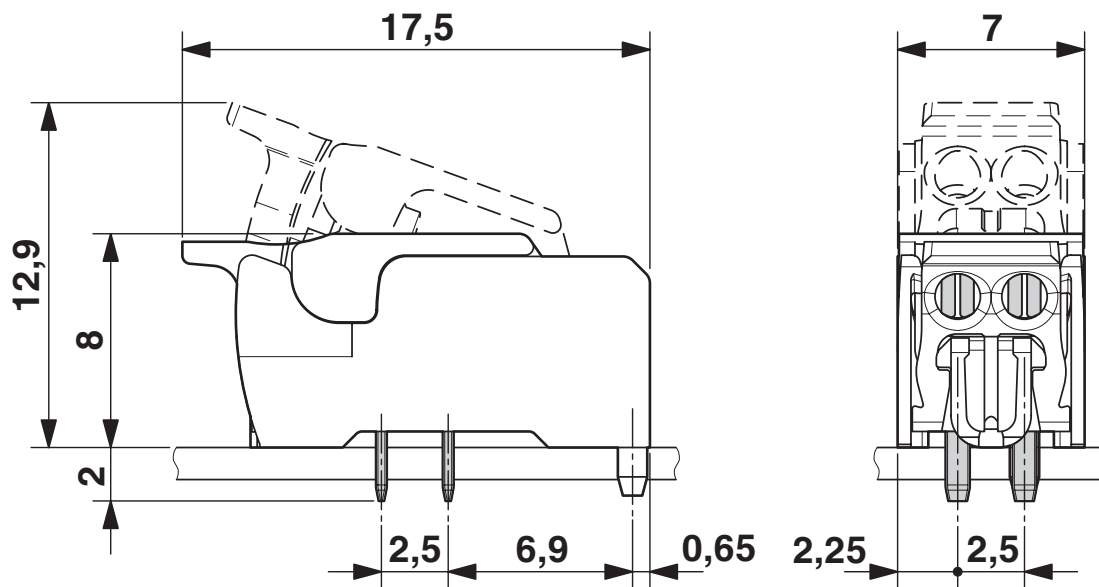
1702610

<https://www.phoenixcontact.com/de/produkte/1702610>



## Zeichnungen

Maßzeichnung



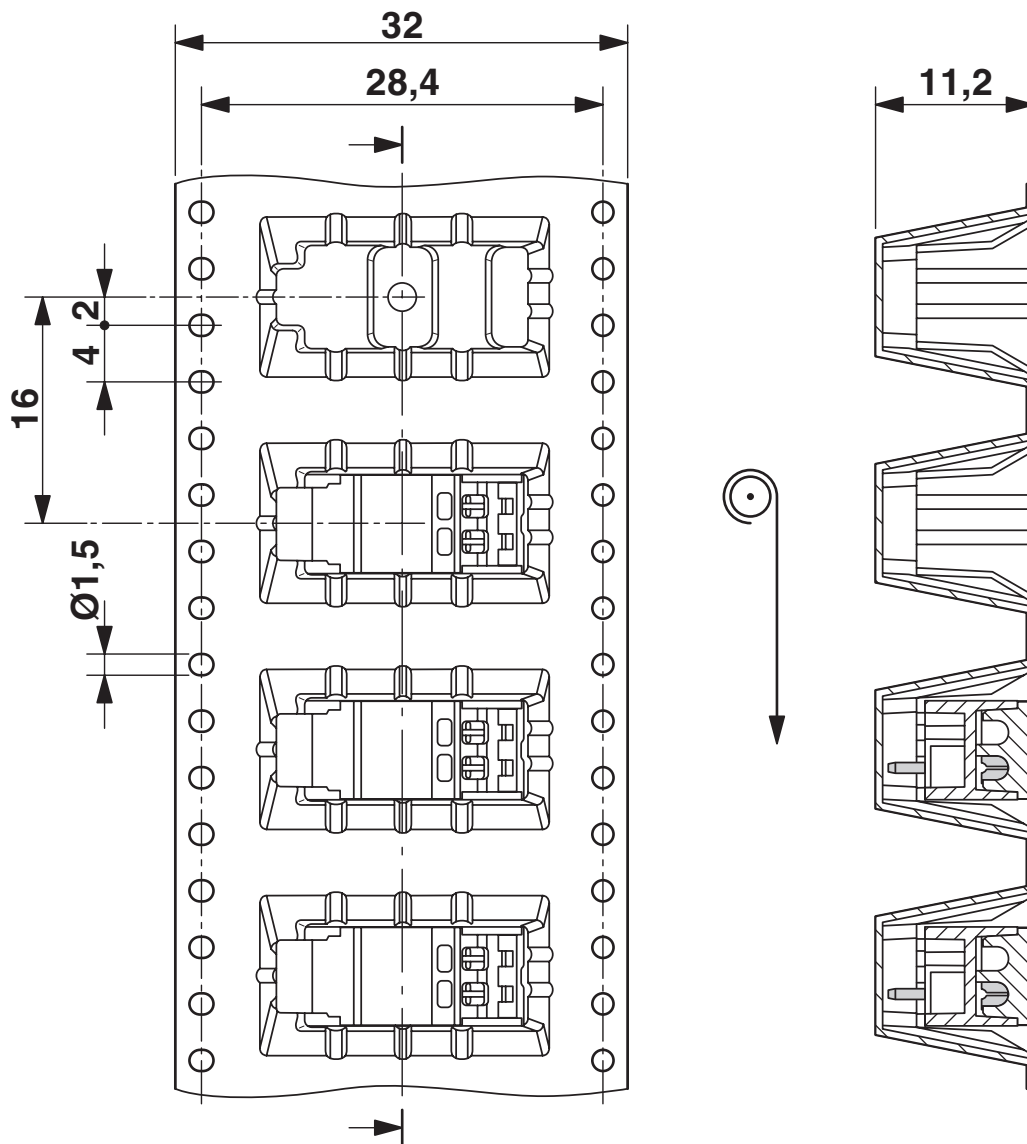
# PTQ 0,3/ 2-2,5 THR R32 - Leiterplattenklemme

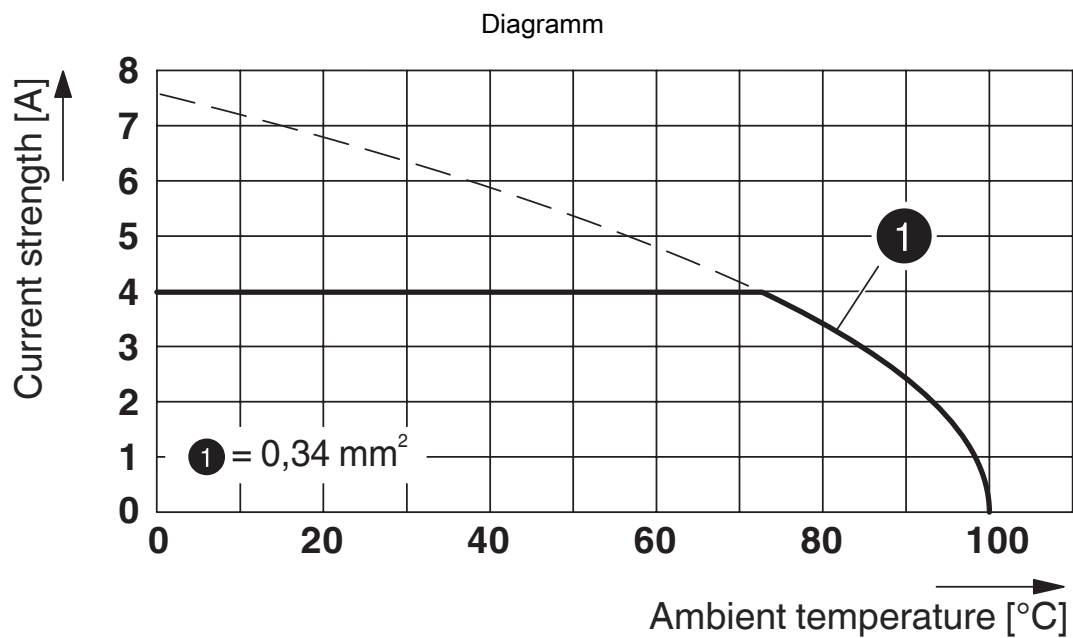
1702610

<https://www.phoenixcontact.com/de/produkte/1702610>



Maßzeichnung





Typ: PTQ 0,3/..-2,5(-L) THR R32

# PTQ 0,3/ 2-2,5 THR R32 - Leiterplattenklemme





1702610

<https://www.phoenixcontact.com/de/produkte/1702610>

## Zulassungen

☞ Zum Herunterladen von Zertifikaten, besuchen Sie die Produktdetailseite: <https://www.phoenixcontact.com/de/produkte/1702610>

 <b>cULus Recognized</b> Zulassungs-ID: E60425-20110108				
	Nennspannung $U_N$	Nennstrom $I_N$	Querschnitt AWG	Querschnitt $\text{mm}^2$
B	150 V	2 A	24	-

 <b>VDE Gutachten mit Fertigungsüberwachung</b> Zulassungs-ID: 40034315				
	Nennspannung $U_N$	Nennstrom $I_N$	Querschnitt AWG	Querschnitt $\text{mm}^2$
keine	130 V	4 A	-	- 0,2

# PTQ 0,3/ 2-2,5 THR R32 - Leiterplattenklemme



1702610

<https://www.phoenixcontact.com/de/produkte/1702610>

## Klassifikationen

### ECLASS

ECLASS-13.0	27460101
ECLASS-15.0	27460101

### ETIM

ETIM 10.0	EC002643
-----------	----------

### UNSPSC

UNSPSC 21.0	39121400
-------------	----------

# PTQ 0,3/ 2-2,5 THR R32 - Leiterplattenklemme



1702610

<https://www.phoenixcontact.com/de/produkte/1702610>

## Environmental product compliance

### EU RoHS

Erfüllt die Anforderungen nach RoHS-Richtlinie	Ja, Keine Ausnahmeregelungen
--	------------------------------

### China RoHS

Environment friendly use period (EFUP)	EFUP-E
	Keine Gefahrstoffe über den Grenzwerten

### EU REACH SVHC

Hinweis auf REACH-Kandidatenstoff (CAS-Nr.)	Kein Stoff mit einem Massenanteil von mehr als 0,1 %
---	--

Phoenix Contact 2026 © - Alle Rechte vorbehalten

<https://www.phoenixcontact.com>

PHOENIX CONTACT Deutschland GmbH

Flachmarktstraße 8

D-32825 Blomberg

+49 52 35/3-1 20 00

[info@phoenixcontact.de](mailto:info@phoenixcontact.de)