

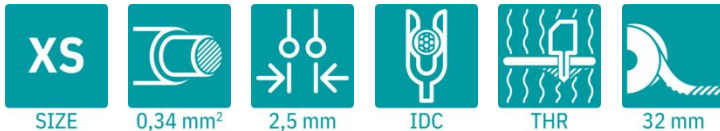
# PTQ 0,3/ 2-2,5 THR R32 - Borna para placa de circuito impreso



1702610

<https://www.phoenixcontact.com/es/productos/1702610>

Tenga en cuenta que los datos mostrados en este documento PDF se generaron a partir de nuestro catálogo online. Por favor, encontrará todos los datos en la documentación del usuario. Prevalecen nuestras condiciones generales de uso para descargas.



Terminal de tarjetas de circuitos impresos, corriente nominal: 4 A, tensión nominal (III/2): 160 V, sección nominal: 0,34 mm<sup>2</sup>, número de potenciales: 2, número de filas: 1, número de polos por fila: 2, familia de artículos: PTQ 0,3/..-THR, paso: 2,5 mm, tipo de conexión: Conexión por desplazamiento, montaje: Soldadura THR/soldadura por ola, dirección de conexión conductor/placa de circuito impreso: 0 °, color: negro, Disposición de pines: Pines en zigzag W, Longitud del pin [P]: 2 mm, número de pines de soldadura por potencial: 1, tipo de embalaje: Correa de 32 mm de ancho. Apropriados para CAT 5

## Sus ventajas

- Conexión sin preparación previa de los cables para un gran ahorro de tiempo
- La conexión por corte de aislamiento manejable con los dedos QUICKON permite una conexión de conductores repetida
- Diseñado para la integración en el proceso de soldadura SMT
- Suministro en embalaje en cinta según IEC 60286-3 para el equipamiento automático
- Las espigas de protección contra torsión reducen la sollicitación mecánica de los puntos de soldadura
- Cumple los requisitos CAT5 según EN 50173 e ISO/IEC 11801

## Datos comerciales

Código de artículo	1702610
Unidad de embalaje	250 Unidades
Cantidad mínima de pedido	250 Unidades
Clave de venta	AAKKA
Clave de producto	AAKKA
GTIN	4046356599498
Peso por unidad (incluido el embalaje)	2,556 g
Peso por unidad (sin incluir el embalaje)	2,556 g
Número de tarifa arancelaria	85369010
País de origen	PL

# PTQ 0,3/ 2-2,5 THR R32 - Borna para placa de circuito impreso



1702610

<https://www.phoenixcontact.com/es/productos/1702610>

## Datos técnicos

### Propiedades del artículo

Tipo de producto	Terminal de tarjetas de circuitos impresos
Familia de productos	PTQ 0,3/...-THR
Línea de productos	COMBICON Terminals XS
Construcción	Bloque de bornes para tarjeta
Número de polos	2
Paso	2,5 mm
Número de conexiones	2
Número de filas	1
Número de potenciales	2
Diseño del pin	Pines en zigzag W
Número de pines de soldadura por potencial	1

### Propiedades eléctricas

#### Propiedades

Corriente nominal $I_N$	4 A
Tensión nominal $U_N$	160 V
Tensión de dimensionamiento (III/3)	160 V
Tensión transitoria de dimensionamiento (III/3)	2,5 kV
Tensión de dimensionamiento (III/2)	160 V
Tensión transitoria de dimensionamiento (III/2)	2,5 kV
Tensión nominal (II/2)	200 V
Tensión transitoria de dimensionamiento (II/2)	2,5 kV

#### Transferencia de datos

Tipo de señal	Ethernet
Gama de frecuencias	hasta 100 MHz
Medio de transmisión	Cobre
Características de transmisión (categoría)	CAT5 (IEC 11801)
Velocidad de transmisión de datos	100 MBit/s

### Datos de conexión

#### Tecnología de conexión

Construcción	Bloque de bornes para tarjeta
Sección nominal	0,34 mm <sup>2</sup>

#### Conexión de conductores

Tipo de conexión	Conexión por desplazamiento
Sección de conductor rígido	0,14 mm <sup>2</sup> ... 0,34 mm <sup>2</sup>
Sección de conductor flexible	0,14 mm <sup>2</sup> ... 0,34 mm <sup>2</sup>

# PTQ 0,3/ 2-2,5 THR R32 - Borna para placa de circuito impreso



1702610

<https://www.phoenixcontact.com/es/productos/1702610>

Sección de conductor AWG	26 ... 22
--------------------------	-----------

## Montaje

Tipo de montaje	Soldadura THR/soldadura por ola
Diseño del pin	Pines en zigzag W

## Indicaciones de procesamiento

Proceso	Soldadura por reflujo/ola
Moisture Sensitive Level	MSL 1
Classification Temperature T <sub>c</sub>	260 °C
Ciclos soldad. por reflujo	3

## Datos del material

### Datos del material - contacto

Observación	Conforme a WEEE/RoHS, sin filamentos según IEC 60068-2-82/JEDEC JESD 201
Material contacto	Aleación de Cu
Características de la superficie	estañado de fundición maleable
Superficie de metal del punto de embornaje (capa superior)	Estaño (3 µm - 5 µm Sn)
Superficie de metal del punto de embornaje (capa intermedia)	Níquel (1,3 µm - 3 µm Ni)
Superficie de metal área de soldadura (capa superior)	Estaño (3 µm - 5 µm Sn)
Superficie de metal área de soldadura (capa intermedia)	Níquel (1,3 µm - 3 µm Ni)

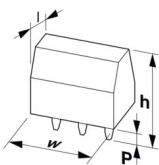
### Datos del material - carcasa

Color (Carcasa)	negro (9005)
Material aislante	LCP
Grupo material aislante	IIIa
CTI según IEC 60112	175
Clase de inflamabilidad según UL 94	V0

## Notas

Nota sobre la aplicación	El artículo es válido para aplicaciones Ethernet CAT5. Por tanto, es apto para su uso en equipos IoT.
--------------------------	---

## Dimensiones

Esquema de dimensiones	
Paso	2,5 mm
Anchura [w]	7 mm
Altura [h]	10 mm

# PTQ 0,3/ 2-2,5 THR R32 - Borna para placa de circuito impreso



1702610

<https://www.phoenixcontact.com/es/productos/1702610>

Longitud [l]	17,55 mm
Altura total	8 mm
Longitud del pasador de soldadura [P]	2 mm
Dimensiones de patilla	0,9 x 0,4 mm

## Diseño de las placas de circuito impreso

Separación entre vástagos	2,5 mm
Diámetro orificio	1,1 mm

## Ensayos mecánicos

### Comprobación de conexión

Especificación del ensayo	DIN EN 60998-2-3 (VDE 0613-2-3):2005-03
Resultado	Prueba aprobada

### Prueba de tracción

Especificación del ensayo	DIN EN 60999-1 (VDE 0609-1):2000-12
Sección de conductor/tipo de conductor/fuerza de tracción valor nominal/valor real	0,2 mm <sup>2</sup> / rígido / > 10 N
	0,2 mm <sup>2</sup> / flexible / > 10 N

## Ensayos eléctricos

### Verificación de calentamiento

Especificación del ensayo	DIN EN 60998-1 (VDE 0613-1):2005-03
Exigencia Ensayo de calentamiento	Aumento de temperatura ≤ 45 K

### Corriente admisible de corta duración

Especificación del ensayo	DIN EN 60998-2-3 (VDE 0613-2-3):2005-03
---------------------------	---

### Resistencia de aislamiento

Especificación del ensayo	DIN EN 60512-3-1:2003-01
Resistencia de aislamiento Polos contiguos	> 5 MΩ

### Ciclos de temperatura

Especificación del ensayo	DIN EN 60998-2-3 (VDE 0613-2-3):2005-03
Resultado	Prueba aprobada

### Líneas de fuga y distancias de aislamiento de aire |

Especificación del ensayo	DIN EN 60664-1 (VDE 0110-1):2008-01
Grupo material aislante	IIIa
Resistencia a las corrientes de fuga (DIN EN 60112 (VDE 0303-11))	CTI 175
Tensión de aislamiento de dimensionamiento (III/3)	160 V
Tensión transitoria nominal (III/3)	2,5 kV
valor mínimo de la distancia de aislamiento de aire - campo no homogéneo (III/3)	1,5 mm
valor mínimo de línea de fuga (III/3)	2,5 mm

# PTQ 0,3/ 2-2,5 THR R32 - Borna para placa de circuito impreso



1702610

<https://www.phoenixcontact.com/es/productos/1702610>

Tensión de aislamiento de dimensionamiento (III/2)	160 V
Tensión transitoria nominal (III/2)	2,5 kV
valor mínimo de la distancia de aislamiento de aire - campo no homogéneo (III/2)	1,5 mm
valor mínimo de línea de fuga (III/2)	1,6 mm
Tensión de aislamiento de dimensionamiento (II/2)	200 V
Tensión transitoria nominal (II/2)	2,5 kV
valor mínimo de la distancia de aislamiento de aire - campo no homogéneo (II/2)	1,5 mm
valor mínimo de línea de fuga (II/2)	2 mm

## Condiciones medioambientales y de vida útil

### Choque

Especificación del ensayo	DIN EN 60068-2-27 (VDE 0468-2-27):2010-02
Tipo de choque	Semisinusoide
Aceleración	15g
Duración del choque	11 ms
Direcciones de ensayo	Ejes X, Y y Z

### Aplicación ferroviaria Schocken

Aceleración	15g
Duración del choque	11 ms
Direcciones de ensayo	Ejes X, Y y Z

### Ensayo filam. incandescente

Especificación del ensayo	DIN EN 60998-1 (VDE 0613-1):2005-03
Tiempo de actuación	5 s

### Condiciones ambientales

Temperatura ambiente (almacenamiento / transporte)	-40 °C ... 70 °C
Humedad relativa del aire (almacenamiento / transporte)	30 % ... 70 %
Temperatura ambiente (montaje)	-5 °C ... 100 °C
Temperatura ambiente (servicio)	-40 °C ... 100 °C (En función de la curva de capacidad de carga de corriente/derating)

## Información sobre el embalaje

Esquema de dimensiones	
Tipo de embalaje	Correa de 32 mm de ancho
Ancho de cinta [W]	32 mm
Medidas exteriores de la bobina [W2]	≤ 38,4 mm

# PTQ 0,3/ 2-2,5 THR R32 - Borna para placa de circuito impreso



1702610

<https://www.phoenixcontact.com/es/productos/1702610>

Diámetro de la bobina [A]	≤ 330 mm
Tipo del embalaje exterior	Bolsa transparente

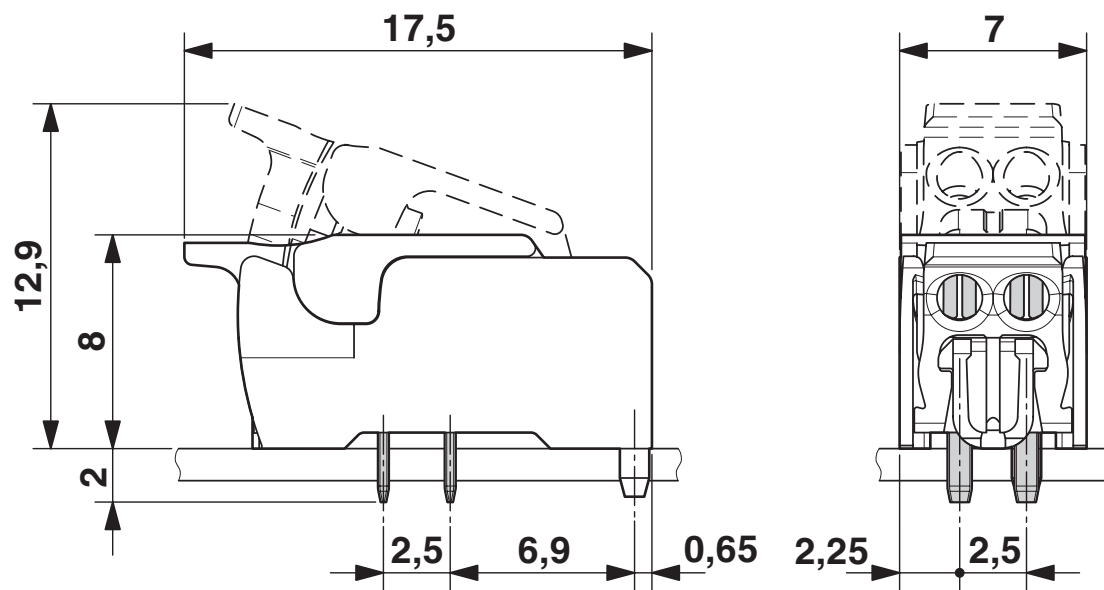
# PTQ 0,3/ 2-2,5 THR R32 - Borna para placa de circuito impreso

1702610

<https://www.phoenixcontact.com/es/productos/1702610>

## Dibujos

Esquema de dimensiones

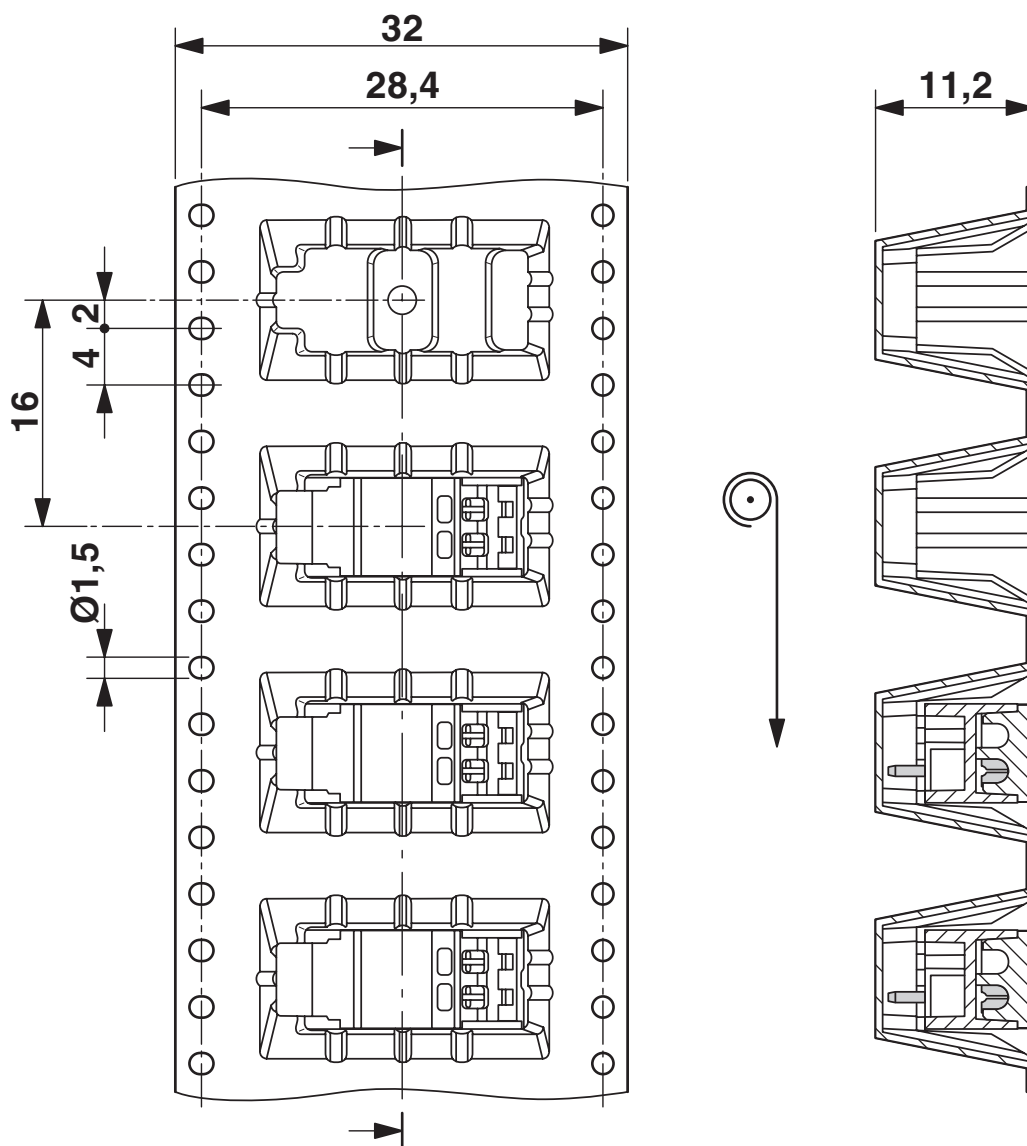


# PTQ 0,3/ 2-2,5 THR R32 - Borna para placa de circuito impreso

1702610

<https://www.phoenixcontact.com/es/productos/1702610>

Esquema de dimensiones

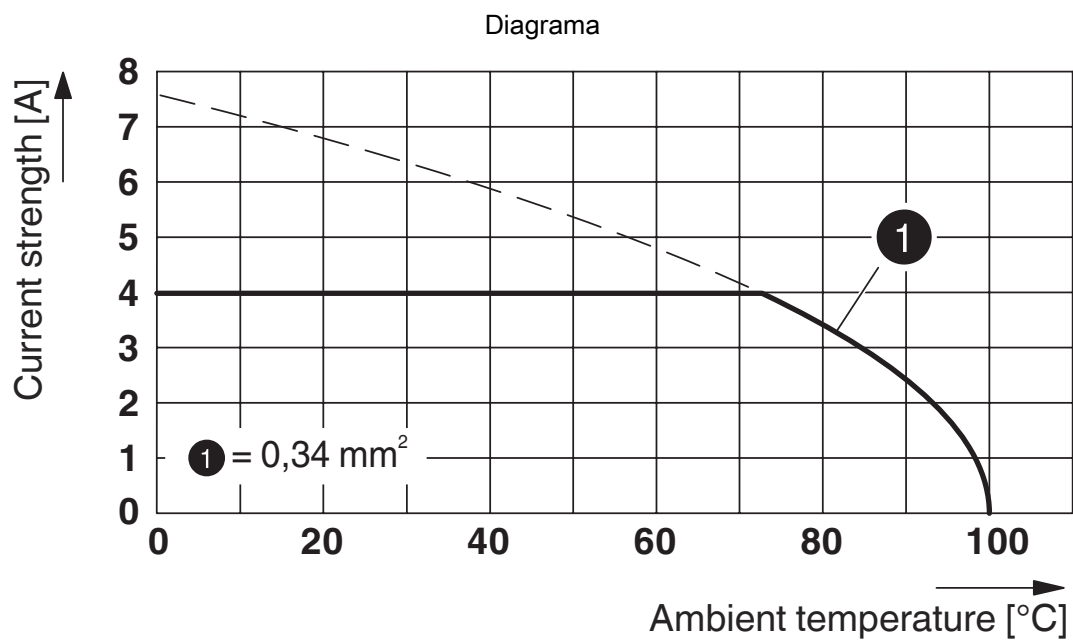


# PTQ 0,3/ 2-2,5 THR R32 - Borna para placa de circuito impreso



1702610

<https://www.phoenixcontact.com/es/productos/1702610>



Tipo: PTQ 0,3/..-2,5(-L) THR R32

# PTQ 0,3/ 2-2,5 THR R32 - Borna para placa de circuito impreso





1702610

<https://www.phoenixcontact.com/es/productos/1702610>

## Homologaciones

📄 To download certificates, visit the product detail page: <https://www.phoenixcontact.com/es/productos/1702610>

 <b>cULus Recognized</b> ID de homologación: E60425-20110108				
	Tensión nominal $U_N$	Corriente nominal $I_N$	Sección AWG	Sección $mm^2$
B	150 V	2 A	24	-

 <b>Dictamen VDE con control de producción</b> ID de homologación: 40034315				
	Tensión nominal $U_N$	Corriente nominal $I_N$	Sección AWG	Sección $mm^2$
keine	130 V	4 A	-	- 0,2

# PTQ 0,3/ 2-2,5 THR R32 - Borna para placa de circuito impreso



1702610

<https://www.phoenixcontact.com/es/productos/1702610>

## Clasificaciones

### ECLASS

ECLASS-13.0	27460101
ECLASS-15.0	27460101

### ETIM

ETIM 10.0	EC002643
-----------	----------

### UNSPSC

UNSPSC 21.0	39121400
-------------	----------

# PTQ 0,3/ 2-2,5 THR R32 - Borna para placa de circuito impreso



1702610

<https://www.phoenixcontact.com/es/productos/1702610>

## Environmental product compliance

### EU RoHS

Cumple los requisitos de la Directiva RoHS	Sí, Ninguna excepción
--	-----------------------

### China RoHS

Environment friendly use period (EFUP)	EFUP-E
	Ninguna sustancia peligrosa por encima de los valores límite

### EU REACH SVHC

Indicación acerca de la sustancia candidata según REACH (n.º CAS)	Ninguna sustancia con una fracción de masa superior a 0,1 %
---	---

Phoenix Contact 2026 © - Todos los derechos reservados  
<https://www.phoenixcontact.com>

PHOENIX CONTACT, S.A.U.  
Parque Tecnológico de Asturias p. 16-17  
E-33428 LLANERA (Asturias)  
+34 985 791 636  
[info@phoenixcontact.es](mailto:info@phoenixcontact.es)