

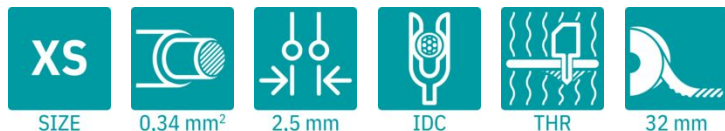
# PTQ 0,3/ 2-2,5 THR R32 - Bloc de jonction C.I.



1702610

<https://www.phoenixcontact.com/fr/produits/1702610>

Veillez tenir compte du fait que les données affichées dans ce document PDF proviennent de notre catalogue en ligne. Vous trouverez les données complètes dans la documentation utilisateur. Nos conditions générales d'utilisation des téléchargements sont applicables.



Borne de circuit imprimé, intensité nominale: 4 A, tension de référence (III/2): 160 V, section nominale: 0,34 mm<sup>2</sup>, nombre de potentiels: 2, nombre de rangées: 1, nombre de pôles par rangée: 2, gamme d'articles: PTQ 0,3/...-THR, pas: 2,5 mm, type de raccordement: Raccordement autodénudant, montage: Soudage THR / Soudage à la vague, sens d'enfichage conducteur/circuit imprimé: 0 °, coloris: noir, Disposition des broches: Brochage W en forme de Z, Longueur de broche [P]: 2 mm, nombre de picots par potentiel: 1, type de conditionnement: Sangle en largeur de 32 mm. Adapté à CAT5

## Avantages

- Raccordement sans traitement préalable des câbles pour un considérable gain de temps
- Le raccordement autodénudant, actionnable avec les doigts, permet un raccordement répété des conducteurs
- Conçue pour les procédés de soudage TMS
- Livraison en conditionnement en bande selon CEI 60286-3 pour équipement automatique
- Les tenons anti-torsion réduisent la contrainte mécanique des points de brasage
- Satisfait aux exigences CAT5 suivant EN 50173 et ISO/CEI 11801

## Données commerciales

Référence	1702610
Conditionnement	250 Unité(s)
Commande minimum	250 Unité(s)
Clé de vente	AAKKAA
Product key	AAKKAA
GTIN	4046356599498
Poids par pièce (emballage compris)	2,556 g
Poids par pièce (hors emballage)	2,556 g
Numéro du tarif douanier	85369010
Pays d'origine	PL

## Caractéristiques techniques

### Propriétés du produit

Type de produit	Borne de circuit imprimé
Gamme de produits	PTQ 0,3/...-THR
Ligne de produits	COMBICON Terminals XS
Type	Bloc de jonction multipolaire pour C.I.
Nombre de pôles	2
Pas	2,5 mm
Nombre de connexions	2
Nombre de rangées	1
Nombre de potentiels	2
Tracé brochage	Brochage W en forme de Z
Nombre de picots par potentiel	1

### Propriétés électriques

#### Propriétés

Intensité nominale $I_N$	4 A
Tension nominale $U_N$	160 V
Tension de référence (III/3)	160 V
Tension de tenue aux chocs assignée (III/3)	2,5 kV
Tension assignée (III/2)	160 V
Tension de tenue aux chocs assignée (III/2)	2,5 kV
Tension de référence (II/2)	200 V
Tension de tenue aux chocs assignée (II/2)	2,5 kV

#### Transmission des données

Type de signal	Ethernet
Plage de fréquence	à 100 MHz
Support de transmission	Cuivre
Propriétés de transmission (catégorie)	CAT5 (CEI 11801)
Vitesse de transmission des données	100 Mbit/s

### Caractéristiques de raccordement

#### Technologie de raccordement

Type	Bloc de jonction multipolaire pour C.I.
Section nominale	0,34 mm <sup>2</sup>

#### Raccordement du conducteur

Type de raccordement	Raccordement autodénudant
Section de conducteur rigide	0,14 mm <sup>2</sup> ... 0,34 mm <sup>2</sup>
Section de conducteur souple	0,14 mm <sup>2</sup> ... 0,34 mm <sup>2</sup>
Section conduct. AWG	26 ... 22

# PTQ 0,3/ 2-2,5 THR R32 - Bloc de jonction C.I.



1702610

<https://www.phoenixcontact.com/fr/produits/1702610>

## Montage

Type de montage	Soudage THR / Soudage à la vague
Tracé brochage	Brochage W en forme de Z

### Conseils de traitement

Process	Soudage par refusion/à la vague
Moisture Sensitive Level	MSL 1
Classification température T <sub>c</sub>	260 °C
Cycles de soudage par refusion	3

## Indications sur les matériaux

### Indication de matériau - contact

Remarque	Conforme à WEEE/RoHS, exempt de trichite suivant la norme CEI 60068-2-82/JEDEC JESD 201
Matériau de contact	Alliage de Cu
Qualité de surface	étamé par trempage à chaud
Surface métallique point de connexion (couche supérieure)	Etain (3 µm - 5 µm Sn)
Surface métallique point de connexion (couche intermédiaire)	Nickel (1,3 µm - 3 µm Ni)
Surface métallique zone de soudage (couche supérieure)	Etain (3 µm - 5 µm Sn)
Surface métallique zone de soudage (couche intermédiaire)	Nickel (1,3 µm - 3 µm Ni)

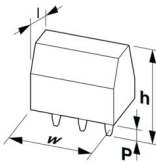
### Indication de matériau - boîtier

Coloris (Boîtiers)	noir (9005)
Matériau isolant	LCP
Groupe d'isolant	IIIa
IRC selon CEI 60112	175
Classe d'inflammabilité selon UL 94	V0

## Remarques

Remarque relative à l'application	Ce produit est homologué pour les applications Ethernet CAT5. Ainsi, il est adapté à l'utilisation dans les appareils IoT.
-----------------------------------	--

## Dimensions

Dessin coté	
Pas	2,5 mm
Largeur [w]	7 mm
Hauteur [h]	10 mm
Longueur [l]	17,55 mm
Hauteur de montage	8 mm
Longueur du picot de soudage [P]	2 mm

Dimensions des picots	0,9 x 0,4 mm
Conception de circuits imprimés	
Ecartement des picots	2,5 mm
Diamètre de perçage	1,1 mm

### Contrôles mécaniques

#### Contrôle du raccordement

Spécification de contrôle	DIN EN 60998-2-3 (VDE 0613-2-3):2005-03
Résultat	Essai réussi

#### Contrôle de traction

Spécification de contrôle	DIN EN 60999-1 (VDE 0609-1):2000-12
Section de conducteur/type de conducteur/effort de traction, valeur nominale/réelle	0,2 mm <sup>2</sup> / rigide / > 10 N
	0,2 mm <sup>2</sup> / souple / > 10 N

### Contrôles électriques

#### Essai d'échauffement

Spécification de contrôle	DIN EN 60998-1 (VDE 0613-1):2005-03
Exigence contrôle de l'échauffement	Augmentation de température ≤ 45 K

#### Résistance aux courants de courte durée

Spécification de contrôle	DIN EN 60998-2-3 (VDE 0613-2-3):2005-03
---------------------------	---

#### Résistance d'isolement

Spécification de contrôle	DIN EN 60512-3-1:2003-01
Résistance d'isolement pôles voisins	> 5 MΩ

#### Cycles de température

Spécification de contrôle	DIN EN 60998-2-3 (VDE 0613-2-3):2005-03
Résultat	Essai réussi

#### Distances dans l'air et lignes de fuite |

Spécification de contrôle	DIN EN 60664-1 (VDE 0110-1):2008-01
Groupe d'isolant	IIIa
Résistance aux courants de fuite (DIN EN 60112 (VDE 0303-11))	CTI 175
Tension d'isolement assignée (III/3)	160 V
Tension de tenue aux chocs assignée (III/3)	2,5 kV
valeur minimale de la distance dans l'air - champ non homogène (III/3)	1,5 mm
valeur minimale de la ligne de fuite (III/3)	2,5 mm
Tension d'isolement assignée (III/2)	160 V
Tension de choc assignée (III/2)	2,5 kV
valeur minimale de la distance dans l'air - champ non homogène (III/2)	1,5 mm
valeur minimale de la ligne de fuite (III/2)	1,6 mm
Tension d'isolement assignée (II/2)	200 V

# PTQ 0,3/ 2-2,5 THR R32 - Bloc de jonction C.I.



1702610

<https://www.phoenixcontact.com/fr/produits/1702610>

Tension de tenue aux chocs assignée (II/2)	2,5 kV
valeur minimale de la distance dans l'air - champ non homogène (II/2)	1,5 mm
valeur minimale de la ligne de fuite (II/2)	2 mm

## Conditions environnementales et de durée de vie

### Chocs

Spécification de contrôle	DIN EN 60068-2-27 (VDE 0468-2-27):2010-02
Forme de choc	Semi-sinusoïdal
Accélération	15g
Durée des chocs	11 ms
Sens du contrôle	Axes X, Y et Z

### Application ferroviaire chocs

Accélération	15g
Durée des chocs	11 ms
Sens du contrôle	Axes X, Y et Z

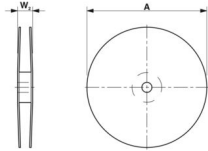
### Essai au fil incandescent

Spécification de contrôle	DIN EN 60998-1 (VDE 0613-1):2005-03
Temps d'action	5 s

### Conditions ambiantes

Température ambiante (stockage/transport)	-40 °C ... 70 °C
Humidité rel. de l'air (stockage/transport)	30 % ... 70 %
Température ambiante (montage)	-5 °C ... 100 °C
Température ambiante (fonctionnement)	-40 °C ... 100 °C (En fonction de la courbe de capacité de courant / de derating)

## Indications sur l'emballage

Dessin coté	
Type de conditionnement	Sangle en largeur de 32 mm
Largeur de ruban [W]	32 mm
Dimension extérieure de bobine [W2]	≤ 38,4 mm
Diamètre de bobine [A]	≤ 330 mm
Type de reconditionnement	Sachet transparent

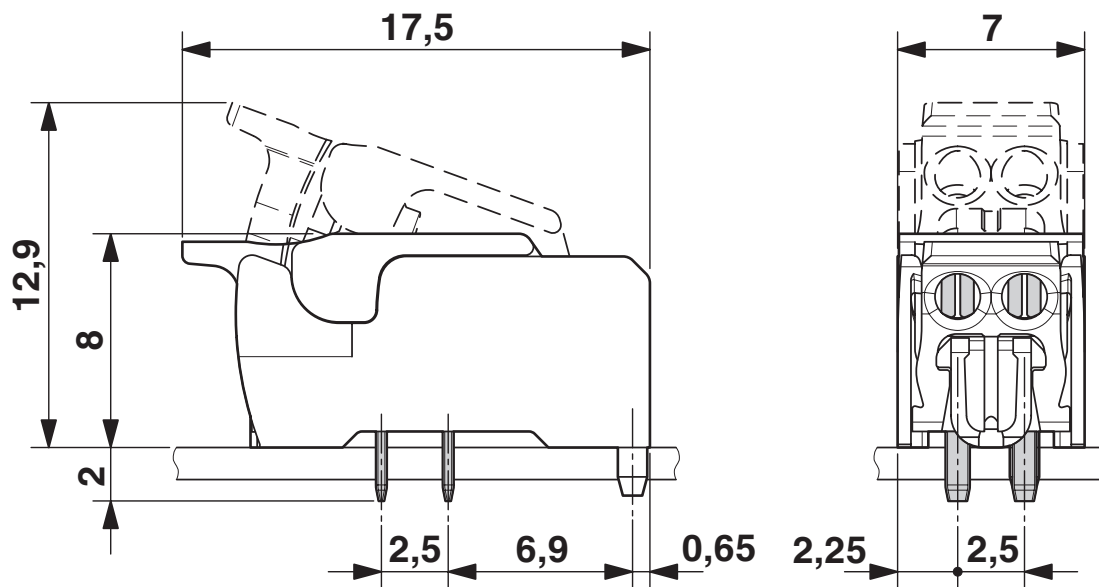
# PTQ 0,3/ 2-2,5 THR R32 - Bloc de jonction C.I.

1702610

<https://www.phoenixcontact.com/fr/produits/1702610>

## Dessins

Dessin coté



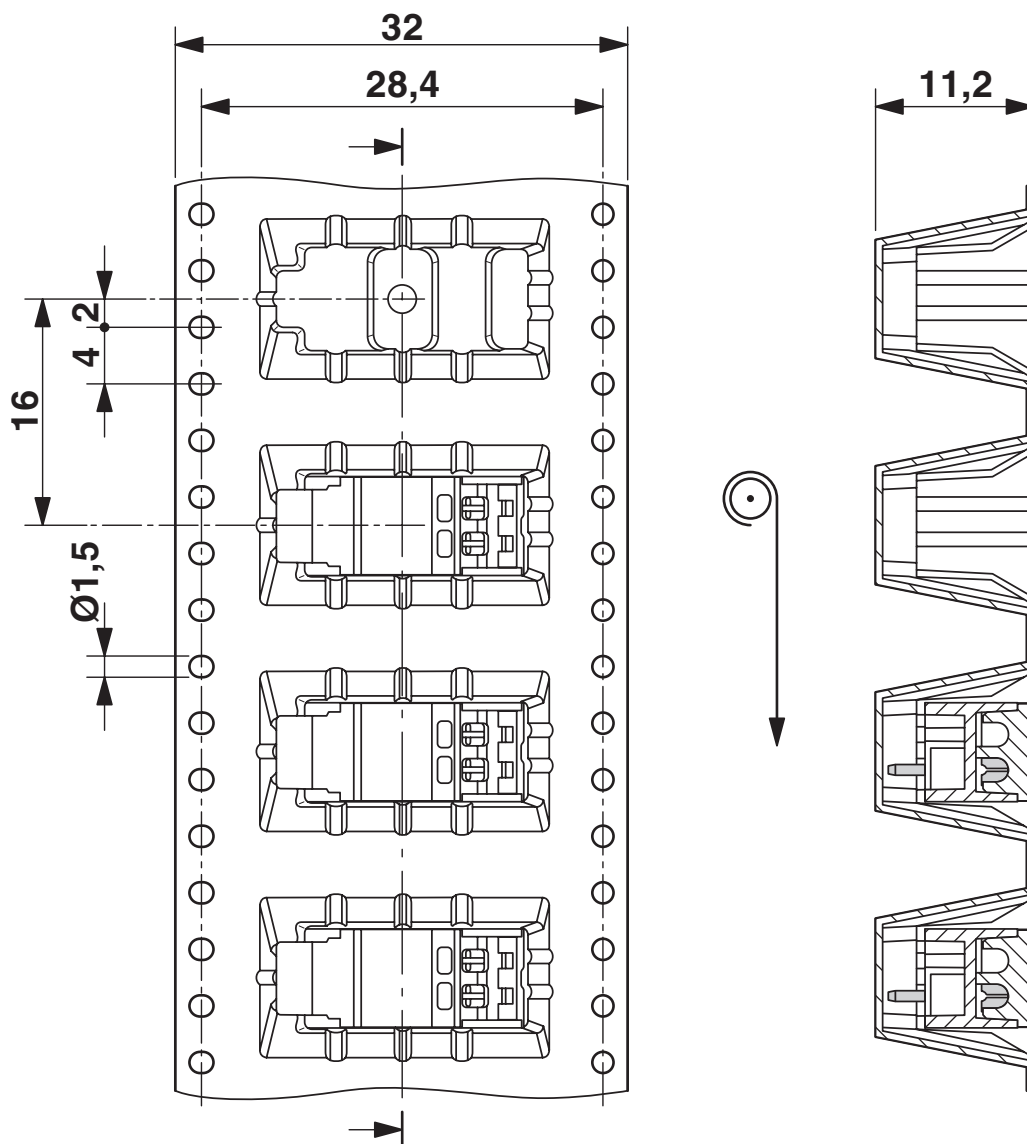
# PTQ 0,3/ 2-2,5 THR R32 - Bloc de jonction C.I.

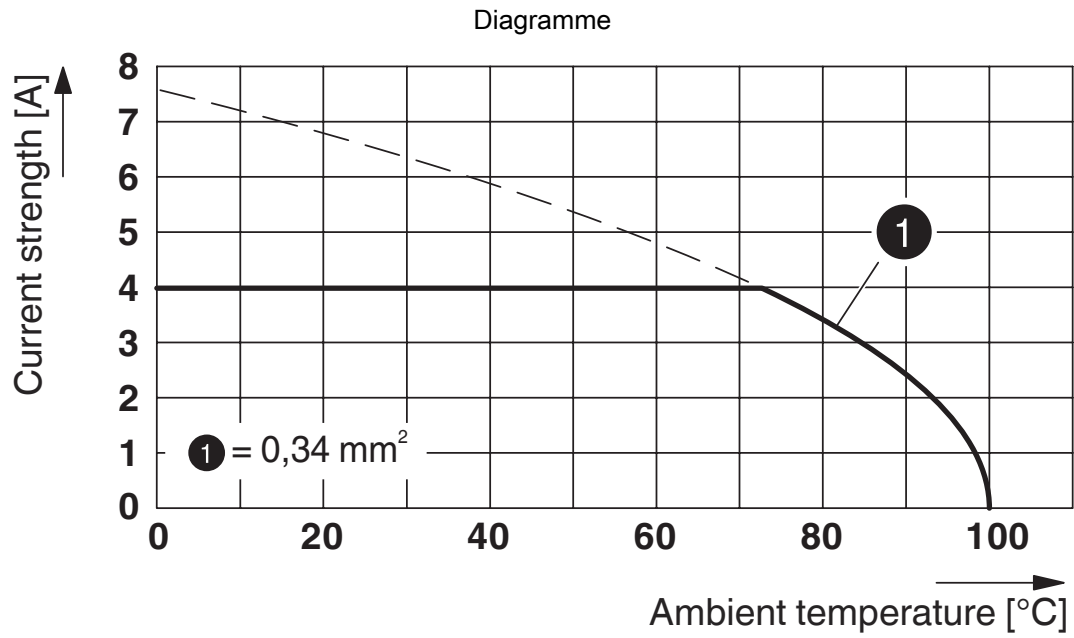
1702610

<https://www.phoenixcontact.com/fr/produits/1702610>



Dessin coté





Type : PTQ 0,3/..-2,5(-L) THR R32

# PTQ 0,3/ 2-2,5 THR R32 - Bloc de jonction C.I.





1702610

<https://www.phoenixcontact.com/fr/produits/1702610>

## Homologations

To download certificates, visit the product detail page: <https://www.phoenixcontact.com/fr/produits/1702610>

 <b>cULus Recognized</b> Identifiant de l'homologation: E60425-20110108				
	Tension nominale $U_N$	Intensité nominale $I_N$	Section AWG	Section $\text{mm}^2$
B				
	150 V	2 A	24	-

 <b>Expertise VDE avec surveillance de la fabrication</b> Identifiant de l'homologation: 40034315				
	Tension nominale $U_N$	Intensité nominale $I_N$	Section AWG	Section $\text{mm}^2$
keine				
	130 V	4 A	-	- 0,2

# PTQ 0,3/ 2-2,5 THR R32 - Bloc de jonction C.I.



1702610

<https://www.phoenixcontact.com/fr/produits/1702610>

## Classifications

### ECLASS

ECLASS-13.0	27460101
ECLASS-15.0	27460101

### ETIM

ETIM 10.0	EC002643
-----------	----------

### UNSPSC

UNSPSC 21.0	39121400
-------------	----------

1702610

<https://www.phoenixcontact.com/fr/produits/1702610>

## Conformité environnementale

### EU RoHS

Conforme aux exigences de la directive RoHS

Oui, Aucun exception

### China RoHS

Environment friendly use period (EFUP)

EFUP-E

Aucune substance dangereuse au-dessus des valeurs limites

### EU REACH SVHC

Indication de substance soumise à autorisation REACH (n° CAS)

Aucun substance na un taux pondéral supérieur à 0,1 %

Phoenix Contact 2026 © - Tous droits réservés

<https://www.phoenixcontact.com>

PHOENIX CONTACT SAS

52 Boulevard de Beaubourg Emerainville

77436 Marne La Vallée Cedex 2 France

+33 (0) 1 60 17 98 98

[documentation@phoenixcontact.fr](mailto:documentation@phoenixcontact.fr)