

2320429

<https://www.phoenixcontact.com/de/produkte/2320429>

Bitte beachten Sie, dass die in diesem PDF-Dokument angezeigten Daten aus unserem Online-Katalog generiert wurden. Bitte finden Sie die vollständigen Daten in der Benutzer-Dokumentation. Es gelten unsere Allgemeinen Nutzungsbedingungen für Downloads.

Batteriemodul (Gerät mit Batterie), Blei-AGM, VRLA-Technologie 24 V DC, 26 Ah, werkzeugloser Batteriewechsel, automatische Erkennung und Kommunikation mit der QUINT UPS-IQ



Produktbeschreibung

Für kontinuierliche Überwachung und intelligentes Management besteht eine ständige Kommunikation mit der QUINT UPS. Durch automatische Erkennung des Batteriemoduls und werkzeuglosen Wechsel im laufenden Betrieb ist eine schnelle Installation möglich. Die Batteriemodule für QUINT UPS mit IQ Technology verlassen vollständig geladen das Warenlager.

Ihre Vorteile

- Maximale Pufferzeiten bei Extremtemperaturen
- Reinblei-AGM-Technologie (Absorbent Glass Mat)

Kaufmännische Daten

Artikelnummer	2320429
Verpackungseinheit	1 Stück
Mindestbestellmenge	1 Stück
Verkaufsschlüssel	CG
Produktschlüssel	CMUEW3
GTIN	4046356707718
Gewicht pro Stück (inklusive Verpackung)	22.400 g
Gewicht pro Stück (exklusive Verpackung)	22.400 g
Zolltarifnummer	85072080
Ursprungsland	US

Technische Daten

Hinweise

Allgemein

Hinweis Batterie	Dieses Produkt enthält eine Batterie mit begrenzter Haltbarkeit, die alle paar Monate aufgeladen werden muss. Auf der Produktverpackung ist gekennzeichnet, wann die Batterie in Betrieb genommen oder nachgeladen werden muss. Die generelle Lagerfähigkeit ist im Bereich Energiespeicher unter „Späteste Inbetriebnahme“ zu finden.
------------------	--

Eingangsdaten

Eingangsspannung	24 V DC
Pufferzeit	120 min (10 A)
	30 min (40 A)

Ausgangsdaten

Nennausgangsspannung	24 V DC
Ausgangsstrom I_{max}	45 A
Ausgangssicherung	2x 25 A ATOF 32V
Parallelschaltbarkeit	15
Serienschaltbarkeit	nein

Batteriebetrieb

Nennausgangsspannung	24 V DC
Nennausgangsstrom (I_N)	45 A

Energiespeicher

Ladeschlussspannung	27,6 V (20 °C)
Ladestrom	10,4 A
Nennkapazität	26 Ah
Lebensdauer	10 Jahre ... 15 Jahre (20 °C)
Späteste Inbetriebnahme (nur Akku)	12 Monate (0 °C ... 20 °C)
Späteste Inbetriebnahme (nur Akku) - Bereich	9 Monate ... 12 Monate (20 °C ... 30 °C)
	6 Monate ... 9 Monate (30 °C ... 40 °C)
Batterie Technologie	VRLA-WTR
Speichermedium	Reinblei-AGM
Typ Akkumulator	Genesis G26EPX
Anzahl Zellen	2
Größenbezeichnung	Block
Akkupack	ja
IQ Technology	ja
Temperatursensor	ja
Geeignet für Schnellladung	ja
Zulassung nach	UL Style 3321150 °C 600 V AC 750 V DC

Artikeleigenschaften

Produkttyp	Batteriemodul
Produktfamilie	Batteriemodul (Gerät mit Batterie)
Anwendung	für QUINT4 DC-UPS, QUINT4 AC-UPS und QUINT-UPS
Entsorgung	Altbatterien dürfen nicht dem Hausmüll beigegeben werden, sondern sind gemäß den jeweils gültigen nationalen Vorschriften zu entsorgen.
IQ Technology	ja

Isolationseigenschaften

Schutzklasse	III
Verschmutzungsgrad	2

Maße

Breite	358 mm
Höhe	174 mm
Tiefe	169 mm

Einbaumaß

Einbauabstand rechts/links	0 mm / 0 mm
Einbauabstand oben/unten	50 mm / 50 mm

Montage

Einbaulage	waagrecht auf einer Montageplatte
------------	-----------------------------------

Materialangaben

Gehäusematerial	Kunststoff
Material Gehäuse	Metall

Kabel / Leitung

Batterieanschlussleitung: A+/-

Leitungsquerschnitt	6 mm ²
Leitungslänge	340 mm
Farbe	rot/schwarz

Batterieanschlussleitung: B+/-

Leitungsquerschnitt	6 mm ²
Leitungslänge	110 mm
Farbe	rot/schwarz

Umwelt- und Lebensdauerbedingungen

Umgebungsbedingungen

Schutzart	IP20
Umgebungstemperatur (Betrieb)	-25 °C ... 60 °C
Umgebungstemperatur (Lagerung/Transport)	-40 °C ... 60 °C

UPS-BAT/VRLA-WTR/24DC/26AH - Batteriemodul



2320429

<https://www.phoenixcontact.com/de/produkte/2320429>

Max. zul. Luftfeuchtigkeit (Betrieb)	≤ 95 %
Schock	18 ms, 30g, je Raumrichtung (nach IEC 60068-2-27)
Vibration (Betrieb)	< 15 Hz, Amplitude ±2,5 mm, 15 Hz ... 150 Hz, 2,3g/2,3g nach IEC 60068-2-6
	15 Hz ... 150 Hz, 2,3g, 90 min.

Normen und Bestimmungen

Norm - Elektrische Sicherheit	EN 62368-1/VDE 0868-1
-------------------------------	-----------------------

Zulassungen

Schiffbau-Zulassung	DNV GL (EMC A), ABS
UL-Zulassungen	UL/C-UL Listed UL 508
	UL/C-UL Recognized UL 60950-1

Ex-Daten

Einsatz im Ex-Bereich	nein
-----------------------	------

UPS-BAT/VRLA-WTR/24DC/26AH - Batteriemodul

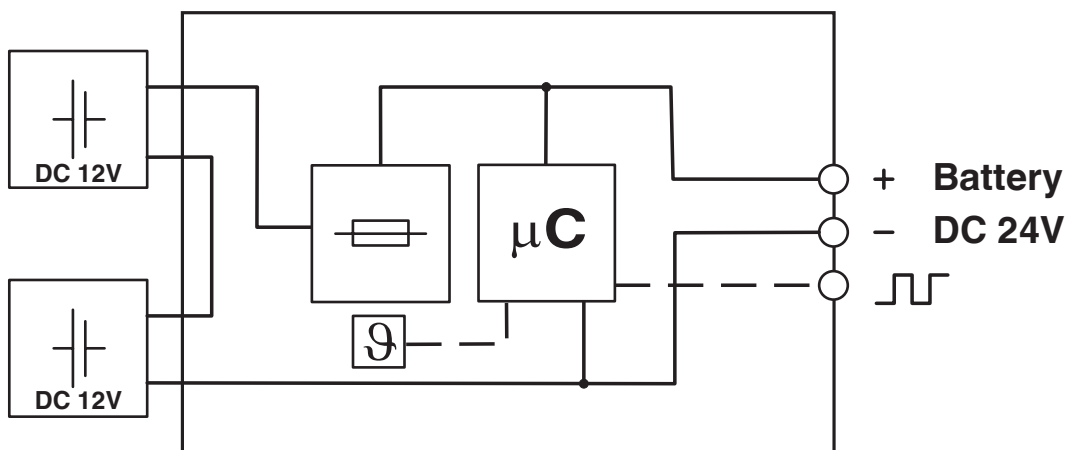


2320429

<https://www.phoenixcontact.com/de/produkte/2320429>

Zeichnungen

Blockschaltbild



Grafik

Load Current	Buffertime																									
	Minutes										Hours															
	10	12	15	20	25	30	35	40	45	50	55	1	2	3	4	5	6	7	8	9	10	12	14	16	18	20
1 A	■	■	■	■	■	■	■	■	■	■	■	■	■	■	■	■	■	■	■	■	■	■	■	■	■	■
2 A	■	■	■	■	■	■	■	■	■	■	■	■	■	■	■	■	■	■	■	■	■	■	■	■	■	■
3 A	■	■	■	■	■	■	■	■	■	■	■	■	■	■	■	■	■	■	■	■	■	■	■	■	■	■
5 A	■	■	■	■	■	■	■	■	■	■	■	■	■	■	■	■	■	■	■	■	■	■	■	■	■	■
7 A	■	■	■	■	■	■	■	■	■	■	■	■	■	■	■	■	■	■	■	■	■	■	■	■	■	■
10 A	■	■	■	■	■	■	■	■	■	■	■	■	■	■	■	■	■	■	■	■	■	■	■	■	■	■
15 A	■	■	■	■	■	■	■	■	■	■	■	■	■	■	■	■	■	■	■	■	■	■	■	■	■	■
20 A	■	■	■	■	■	■	■	■	■	■	■	■	■	■	■	■	■	■	■	■	■	■	■	■	■	■
25 A	■	■	■	■	■	■	■	■	■	■	■	■	■	■	■	■	■	■	■	■	■	■	■	■	■	■
30 A	■	■	■	■	■	■	■	■	■	■	■	■	■	■	■	■	■	■	■	■	■	■	■	■	■	■
35 A	■	■	■	■	■	■	■	■	■	■	■	■	■	■	■	■	■	■	■	■	■	■	■	■	■	■
40 A	■	■	■	■	■	■	■	■	■	■	■	■	■	■	■	■	■	■	■	■	■	■	■	■	■	■

The data is based on an ambient temperature of +25 °C at the start of use.

■ 2320416 UPS-BAT/VRLA-WTR/24DC/13AH ■ 2320429 UPS-BAT/VRLA-WTR/24DC/26AH

Pufferzeiten VRLA-WTR-Batterie für QUINT DC-USV

UPS-BAT/VRLA-WTR/24DC/26AH - Batteriemodul



2320429

<https://www.phoenixcontact.com/de/produkte/2320429>

Grafik

Load Current	Buffertime																
	Minutes										Hours						
	1	2	3	5	10	20	30	40	45	50	1	2	3	5	8	10	15
15 W																	
35 W																	2x
55 W																2x	
90 W															2x		
125 W														2x	2x		
180 W														2x			
275 W													2x				
400 W												2x					

2x: In this case, two battery modules of the same capacity are required. The data is based on an ambient temperature of +25 °C at the start of use.

2320416 UPS-BAT/VRLA-WTR/24DC/13AH
 2320429 UPS-BAT/VRLA-WTR/24DC/26AH

Pufferzeiten VRLA-WTR-Batterie für QUINT AC-USV-500 VA

Grafik

Load Current	Buffertime																			
	Minutes													Hours						
	1	2	3	4	5	8	10	15	20	25	30	40	50	1	1.5	2	3	4	6	9
100 W	2x	2x	2x	2x	2x	2x	2x	2x	2x	2x	2x	2x	2x	2x	2x	2x	2x	2x	2x	2x
200 W	2x	2x	2x	2x	2x	2x	2x	2x	2x	2x	2x	2x	2x	2x	2x	2x	2x	2x		
300 W	2x	2x	2x	2x	2x	2x	2x	2x	2x	2x	2x	2x	2x	2x	2x	2x	2x			
400 W	2x	2x	2x	2x	2x	2x	2x	2x	2x	2x	2x	2x	2x	2x	2x	2x				
500 W	2x	2x	2x	2x	2x	2x	2x	2x	2x	2x	2x	2x	2x	2x	2x	2x				
600 W	2x	2x	2x	2x	2x	2x	2x	2x	2x	2x	2x	2x	2x	2x	2x	2x				
700 W	2x	2x	2x	2x	2x	2x	2x	2x	2x	2x	2x	2x	2x	2x						
800 W	2x	2x	2x	2x	2x	2x	2x	2x	2x	2x	2x	2x	2x	2x						
900 W	2x	2x	2x	2x	2x	2x	2x	2x	2x	2x	2x	2x	2x							

2x: There are always two battery modules of the same capacity are required. The data is based on an ambient temperature of +25 °C at the start of use.

2320416 UPS-BAT/VRLA-WTR/24DC/13AH
 2320429 UPS-BAT/VRLA-WTR/24DC/26AH

Pufferzeiten VRLA-WTR-Batterie für QUINT AC-USV-1 kVA

UPS-BAT/VRLA-WTR/24DC/26AH - Batteriemodul



2320429

<https://www.phoenixcontact.com/de/produkte/2320429>

Grafik

Load Current	Buffertime																										
	Minutes										Hours																
	10	12	15	20	25	30	35	40	45	50	55	1	2	3	4	5	6	7	8	9	10	12	14	16	18	20	
1 A	■	■	■	■	■	■	■	■	■	■	■	■	■	■	■	■	■	■	■	■	■	■	■	■	■	■	■
2 A	■	■	■	■	■	■	■	■	■	■	■	■	■	■	■	■	■	■	■	■	■	■	■	■	■	■	■
3 A	■	■	■	■	■	■	■	■	■	■	■	■	■	■	■	■	■	■	■	■	■	■	■	■	■	■	■
5 A	■	■	■	■	■	■	■	■	■	■	■	■	■	■	■	■	■	■	■	■	■	■	■	■	■	■	■
7 A	■	■	■	■	■	■	■	■	■	■	■	■	■	■	■	■	■	■	■	■	■	■	■	■	■	■	■
10 A	■	■	■	■	■	■	■	■	■	■	■	■	■	■	■	■	■	■	■	■	■	■	■	■	■	■	■
15 A	■	■	■	■	■	■	■	■	■	■	■	■	■	■	■	■	■	■	■	■	■	■	■	■	■	■	■
20 A	■	■	■	■	■	■	■	■	■	■	■	■	■	■	■	■	■	■	■	■	■	■	■	■	■	■	■

The data is based on an ambient temperature of +25 °C at the start of use.

■ 2320416 UPS-BAT/VRLA-WTR/24DC/13AH ■ 2320429 UPS-BAT/VRLA-WTR/24DC/26AH

Pufferzeiten VRLA-WTR-Batterie für TRIO DC-USV

2320429

<https://www.phoenixcontact.com/de/produkte/2320429>

Zulassungen

📄 Zum Herunterladen von Zertifikaten, besuchen Sie die Produktdetailseite: <https://www.phoenixcontact.com/de/produkte/2320429>



cUL Recognized
Zulassungs-ID: E211944



UL Recognized
Zulassungs-ID: E211944



IECEE CB Scheme
Zulassungs-ID: DK-29680-A1-M1-UL



LR
Zulassungs-ID: LR22136091TA



BV
Zulassungs-ID: 41516/B0 BV



UL Listed
Zulassungs-ID: E123528



cUL Listed
Zulassungs-ID: E123528

ABS

Zulassungs-ID: 22-2244289-PDA

DNV

Zulassungs-ID: TAA0000265

	Nennspannung U_N	Nennstrom I_N	Querschnitt AWG	Querschnitt mm^2
keine				
	500 V	41 A	-	- 6



cUL Listed
Zulassungs-ID: E199827

UPS-BAT/VRLA-WTR/24DC/26AH - Batteriemodul



2320429

<https://www.phoenixcontact.com/de/produkte/2320429>



UL Listed

Zulassungs-ID: E199827

2320429

<https://www.phoenixcontact.com/de/produkte/2320429>

Klassifikationen

ECLASS

ECLASS-13.0	27050403
ECLASS-15.0	27050403

ETIM

ETIM 10.0	EC003893
-----------	----------

UNSPSC

UNSPSC 21.0	26111700
-------------	----------

2320429

<https://www.phoenixcontact.com/de/produkte/2320429>

Environmental product compliance

EU RoHS

Erfüllt die Anforderungen nach RoHS-Richtlinie	Ja
Ausnahmeregelungen soweit bekannt	7(a), 7(c)-I

China RoHS

Environment friendly use period (EFUP)	EFUP-15
	Eine artikelbezogene China RoHS Deklarationstabelle finden Sie im Downloadbereich zum jeweiligen Artikel unter „Herstellereklärung“. Für alle Artikel mit EFUP-E wird keine China RoHS Deklarationstabelle ausgestellt und benötigt.

EU REACH SVHC

Hinweis auf REACH-Kandidatenstoff (CAS-Nr.)	Lead(CAS-Nr.: 7439-92-1)
SCIP	e820281b-4250-4995-b18c-bbb6cab2a92b

Phoenix Contact 2026 © - Alle Rechte vorbehalten
<https://www.phoenixcontact.com>

PHOENIX CONTACT Deutschland GmbH
Flachmarktstraße 8
D-32825 Blomberg
+49 52 35/3-1 20 00
info@phoenixcontact.de