

# CK2,5-ED-3,00ST AG - Crimpkontakt



1663624

<https://www.phoenixcontact.com/de/produkte/1663624>

Bitte beachten Sie, dass die in diesem PDF-Dokument angezeigten Daten aus unserem Online-Katalog generiert wurden. Bitte finden Sie die vollständigen Daten in der Benutzer-Dokumentation. Es gelten unsere Allgemeinen Nutzungsbedingungen für Downloads.



Crimpkontakt, Serie: HC-M-06, Stift, gedreht, Kontaktdurchmesser: 2,5 mm, Bemessungsstrom: 16 A, Anschlussquerschnitt: 3 mm<sup>2</sup> ... 3 mm<sup>2</sup>, AWG 12...12, Material Kontakt: Cu-Legierung

## Kaufmännische Daten

Artikelnummer	1663624
Verpackungseinheit	100 Stück
Mindestbestellmenge	100 Stück
Verkaufsschlüssel	AE
Produktschlüssel	AF7AID
GTIN	4017918123437
Gewicht pro Stück (inklusive Verpackung)	1,328 g
Gewicht pro Stück (exklusive Verpackung)	1,328 g
Zolltarifnummer	85366990
Ursprungsland	DE

# CK2,5-ED-3,00ST AG - Crimpkontakt

1663624

<https://www.phoenixcontact.com/de/produkte/1663624>

## Technische Daten

### Artikeleigenschaften

Produkttyp	Crimpkontakt
Serie	HC-M-06
	HC-M-HV
	HC-M-08
	HC-A
	HC-BB
	HC-B
	HC-HV
	HC-COM
Kontakttyp	gedreht

### Anschlussdaten

#### Anschluss technik

Kontaktart	Stift
Anschlussart	Crimpanschluss

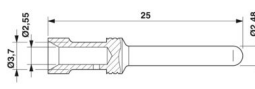
#### Leiteranschluss

Abisolierlänge	7,5 mm (9,5 mm bei HC-M-HV...)
Anschlussquerschnitt	3 mm <sup>2</sup> ... 3 mm <sup>2</sup>
Anschlussquerschnitt AWG	12 ... 12

### Materialangaben

Material Kontakt	Cu-Legierung
Material Kontaktoberfläche	Ag

### Maße

Maßzeichnung	
Breite [w]	4,5 mm
Höhe [h]	4,5 mm
Tiefe	25 mm
Durchmesser (Kontakt Durchmesser)	2,5 mm

### Elektrische Eigenschaften

Bemessungsstrom	16 A (Derating des verwendeten Kontakteinsatzes berücksichtigen. Der Bemessungsstrom entspricht dem maximal möglichen Anschlussquerschnitt)
-----------------	---

### Mechanische Eigenschaften

# CK2,5-ED-3,00ST AG - Crimpkontakt



1663624

<https://www.phoenixcontact.com/de/produkte/1663624>

## Mechanische Daten

Steckzyklen

≥ 500

## Umwelt- und Lebensdauerbedingungen

### Umgebungsbedingungen

Umgebungstemperatur (Betrieb)

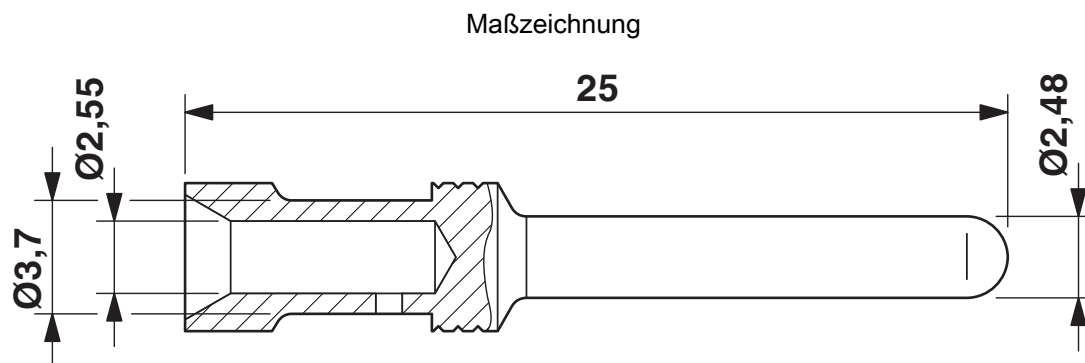
-40 °C ... 125 °C

# CK2,5-ED-3,00ST AG - Crimpkontakt

1663624

<https://www.phoenixcontact.com/de/produkte/1663624>

## Zeichnungen



Maßzeichnung

# CK2,5-ED-3,00ST AG - Crimpkontakt



1663624

<https://www.phoenixcontact.com/de/produkte/1663624>

## Zulassungen

📄 Zum Herunterladen von Zertifikaten, besuchen Sie die Produktdetailseite: <https://www.phoenixcontact.com/de/produkte/1663624>



**EAC**

Zulassungs-ID: RU C-DE.AI30.B.01102

# CK2,5-ED-3,00ST AG - Crimpkontakt



1663624

<https://www.phoenixcontact.com/de/produkte/1663624>

## Klassifikationen

### ECLASS

ECLASS-13.0	27440204
ECLASS-15.0	27440204

### ETIM

ETIM 10.0	EC000796
-----------	----------

### UNSPSC

UNSPSC 21.0	39121500
-------------	----------

# CK2,5-ED-3,00ST AG - Crimpkontakt



1663624

<https://www.phoenixcontact.com/de/produkte/1663624>

## Environmental product compliance

### EU RoHS

Erfüllt die Anforderungen nach RoHS-Richtlinie	Ja, Keine Ausnahmeregelungen
--	------------------------------

### China RoHS

Environment friendly use period (EFUP)	EFUP-E
	Keine Gefahrstoffe über den Grenzwerten

### EU REACH SVHC

Hinweis auf REACH-Kandidatenstoff (CAS-Nr.)	Kein Stoff mit einem Massenanteil von mehr als 0,1 %
---	--

Phoenix Contact 2026 © - Alle Rechte vorbehalten  
<https://www.phoenixcontact.com>

PHOENIX CONTACT Deutschland GmbH  
Flachmarktstraße 8  
D-32825 Blomberg  
+49 52 35/3-1 20 00  
[info@phoenixcontact.de](mailto:info@phoenixcontact.de)