

CTM EST - Kurzschlussstecker

2838649

<https://www.phoenixcontact.com/de/produkte/2838649>



Bitte beachten Sie, dass die in diesem PDF-Dokument angezeigten Daten aus unserem Online-Katalog generiert wurden. Bitte finden Sie die vollständigen Daten in der Benutzer-Dokumentation. Es gelten unsere Allgemeinen Nutzungsbedingungen für Downloads.



LSA-PLUS-Erdungsstecker (COMTRAB CTM) zum Kurzschließen und Erden der Potenziale in CT-TERMIBLOCK... und Trennleiste CT 10...

Ihre Vorteile

- Platzsparend durch kleine Bauform
- Flexible Einsatzmöglichkeiten durch modulare Schutzstecker
- Einsetzbar in LSA-PLUS-Trenn- und Schaltleisten oder CT-TERMIBLOCK mittels angepasster Anschlusstechnik

Kaufmännische Daten

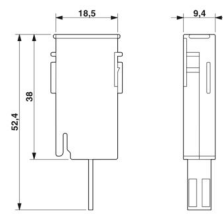
Artikelnummer	2838649
Verpackungseinheit	10 Stück
Mindestbestellmenge	1 Stück
Verkaufsschlüssel	CA
Produktschlüssel	CL321Z
GTIN	4017918907631
Gewicht pro Stück (inklusive Verpackung)	8,11 g
Gewicht pro Stück (exklusive Verpackung)	8 g
Zolltarifnummer	85363010
Ursprungsland	DE

Technische Daten

Artikeleigenschaften

Produkttyp	Erdungsstecker
Produktfamilie	COMTRAB
Bauform	LSA-PLUS-Modul
Polzahl	2

Maße

Maßzeichnung	
Breite	9,5 mm
Höhe	21 mm
Tiefe	53,5 mm

Materialangaben

Farbe	schwarz (RAL 9005)
	kupferfarben
Brennbarkeitsklasse nach UL 94	V-0
Material Gehäuse	PA

Mechanische Eigenschaften

Mechanische Daten

Offene Seitenwand	Nein
-------------------	------

Schutzschaltung

Bemessungsstrom	1,5 A (25 °C)
Gesamtableitstoßstrom I_{Total} (8/20) μ s	10 kA
Gesamtableitstoßstrom I_{Total} (10/350) μ s	2,5 kA

Umwelt- und Lebensdauerbedingungen

Umgebungsbedingungen

Schutzart	IP20
	IP20
Umgebungstemperatur (Betrieb)	-25 °C ... 75 °C

Normen und Bestimmungen

Luft- und Kriechstrecken

CTM EST - Kurzschlussstecker

2838649

<https://www.phoenixcontact.com/de/produkte/2838649>



Normen/Bestimmungen	DIN VDE 0110-1 / IEC 60664-1
---------------------	------------------------------

Montage

Montageart	auf CT-TERMBLOCK und LSA-PLUS-Trennleiste
------------	---

CTM EST - Kurzschlussstecker

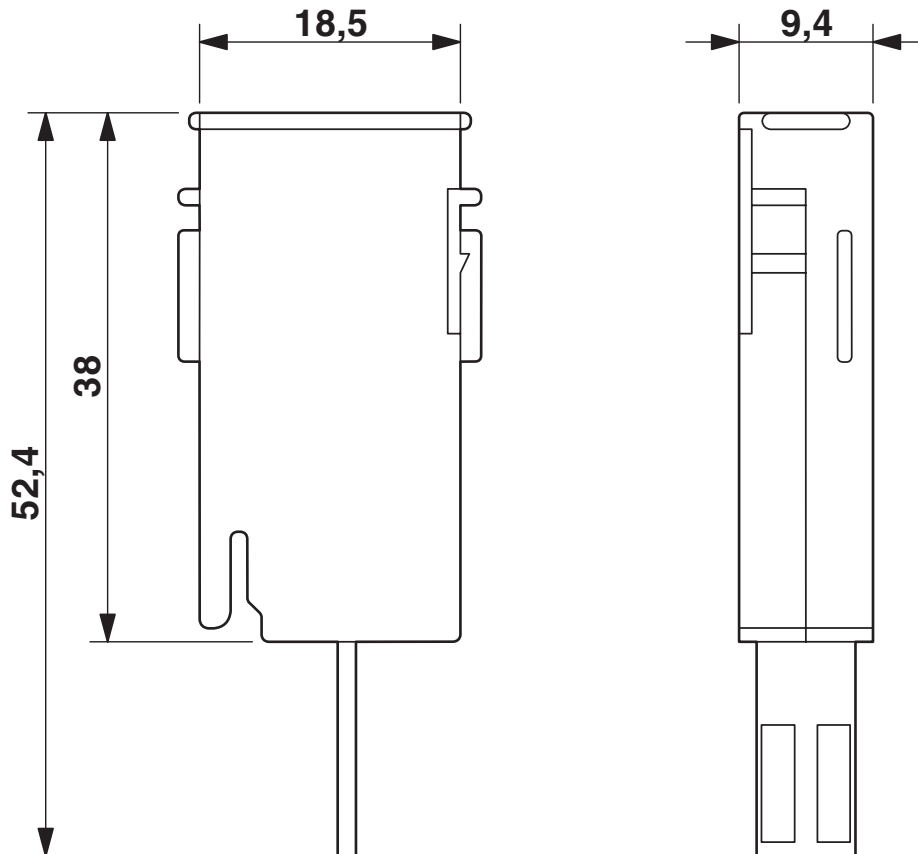
2838649

<https://www.phoenixcontact.com/de/produkte/2838649>

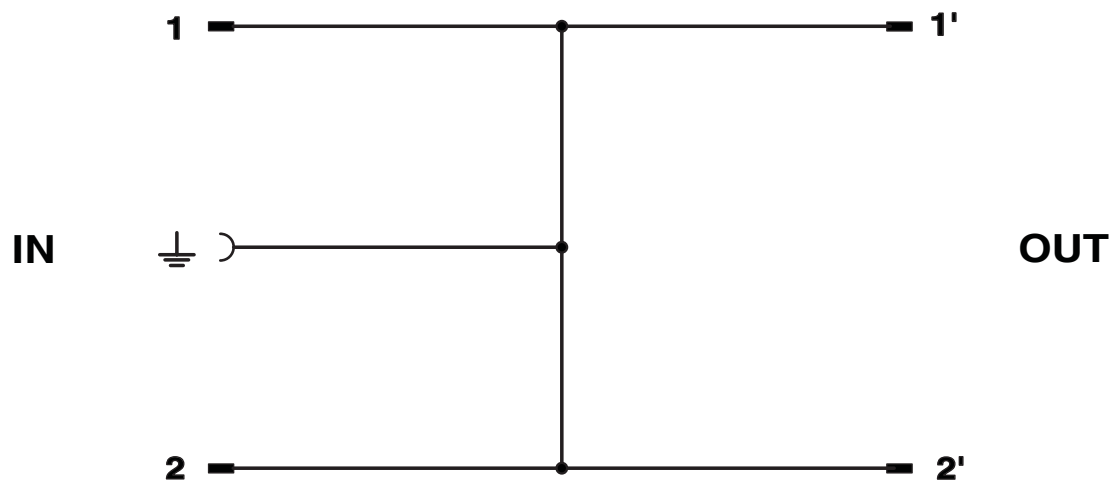


Zeichnungen

Maßzeichnung



Schaltplan



CTM EST - Kurzschlussstecker

2838649

<https://www.phoenixcontact.com/de/produkte/2838649>



Klassifikationen

ECLASS

ECLASS-13.0	27171503
ECLASS-15.0	27171503

ETIM

ETIM 10.0	EC001466
-----------	----------

UNSPSC

UNSPSC 21.0	39121600
-------------	----------

Environmental product compliance

EU RoHS

Erfüllt die Anforderungen nach RoHS-Richtlinie	Ja, Keine Ausnahmeregelungen
--	------------------------------

China RoHS

Environment friendly use period (EFUP)	EFUP-E
	Keine Gefahrstoffe über den Grenzwerten

EU REACH SVHC

Hinweis auf REACH-Kandidatenstoff (CAS-Nr.)	Kein Stoff mit einem Massenanteil von mehr als 0,1 %
---	--

EF3.1 Klimawandel

CO2e kg	1,368 kg CO2e
---------	---------------