

CES-SRG-BK-17 - Kabeltülle

1410589

<https://www.phoenixcontact.com/de/produkte/1410589>

Bitte beachten Sie, dass die in diesem PDF-Dokument angezeigten Daten aus unserem Online-Katalog generiert wurden. Bitte finden Sie die vollständigen Daten in der Benutzer-Dokumentation. Es gelten unsere Allgemeinen Nutzungsbedingungen für Downloads.



Kabeltülle, klein, Anzahl der Leitungen: 1, Ausführung: Rundkabel, geschlitzt, Leitungsaußendurchmesser: 1x 16 mm ... 17 mm, Material: NBR, Farbe: schwarz, Länge: 29,5 mm, Breite: 19,5 mm, Höhe: 17 mm

Produktbeschreibung

Geschlitzte Kabeltülle

Kaufmännische Daten

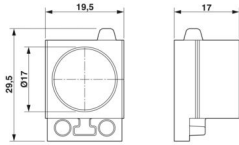
| | |
|--|---------------|
| Artikelnummer | 1410589 |
| Verpackungseinheit | 10 Stück |
| Mindestbestellmenge | 10 Stück |
| Verkaufsschlüssel | BF |
| Produktschlüssel | AF7CCX |
| GTIN | 4046356797016 |
| Gewicht pro Stück (inklusive Verpackung) | 4,43 g |
| Gewicht pro Stück (exklusive Verpackung) | 4,43 g |
| Zolltarifnummer | 40169997 |
| Ursprungsland | TW |

Technische Daten

Artikeleigenschaften

| | |
|----------------------|------------|
| Produkttyp | Kabeltülle |
| Anzahl der Leitungen | 1 |

Maße

| | |
|--------------|--|
| Maßzeichnung |  |
| Breite | 19,5 mm |
| Höhe | 17 mm |
| Länge | 29,5 mm |

Materialangaben

| | |
|----------|-----|
| Material | NBR |
|----------|-----|

Kabel / Leitung

| | |
|--------------------------|--------------------|
| Leitungsaußendurchmesser | 1x 16 mm ... 17 mm |
|--------------------------|--------------------|

Kennwerte

| | |
|------------------------|------------|
| Tüllengröße | klein |
| Ausführung, Format | Rundkabel |
| Ausführung, Kabeltülle | geschlitzt |

Umwelt- und Lebensdauerbedingungen

Umgebungsbedingungen

| | |
|-------------------------------|------------------------------|
| Schutzart | IP54 |
| Umgebungstemperatur (Betrieb) | -40 °C ... 125 °C (statisch) |

CES-SRG-BK-17 - Kabeltülle

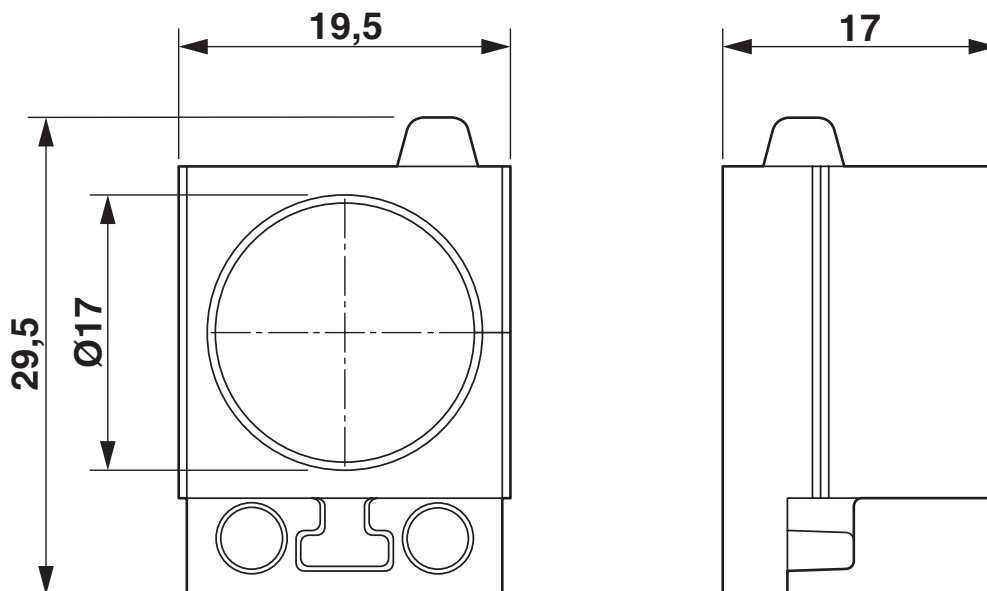
1410589

<https://www.phoenixcontact.com/de/produkte/1410589>



Zeichnungen

Maßzeichnung



Maßzeichnung

CES-SRG-BK-17 - Kabeltülle

1410589

<https://www.phoenixcontact.com/de/produkte/1410589>



Zulassungen

📄 Zum Herunterladen von Zertifikaten, besuchen Sie die Produktdetailseite: <https://www.phoenixcontact.com/de/produkte/1410589>

DNV

Zulassungs-ID: TAE00003VJ

1410589

<https://www.phoenixcontact.com/de/produkte/1410589>

Klassifikationen

ECLASS

| | |
|-------------|----------|
| ECLASS-13.0 | 27144425 |
| ECLASS-15.0 | 27144425 |

ETIM

| | |
|-----------|----------|
| ETIM 10.0 | EC000451 |
|-----------|----------|

UNSPSC

| | |
|-------------|----------|
| UNSPSC 21.0 | 39121400 |
|-------------|----------|

Environmental product compliance

EU RoHS

| | |
|--|------------------------------|
| Erfüllt die Anforderungen nach RoHS-Richtlinie | Ja, Keine Ausnahmeregelungen |
|--|------------------------------|

China RoHS

| | |
|--|---|
| Environment friendly use period (EFUP) | EFUP-E |
| | Keine Gefahrstoffe über den Grenzwerten |

EU REACH SVHC

| | |
|---|--|
| Hinweis auf REACH-Kandidatenstoff (CAS-Nr.) | Kein Stoff mit einem Massenanteil von mehr als 0,1 % |
|---|--|

EF3.1 Klimawandel

| | |
|---------|---------------|
| CO2e kg | 0,667 kg CO2e |
|---------|---------------|