

SAI-H3-M12-L-SI

Weidmüller Interface GmbH & Co. KG

Klingenbergstraße 26

D-32758 Detmold

Germany

www.weidmueller.com



Allgemeine Bestelldaten

Ausführung	Y-Steckverbinder
Best.-Nr.	3099300000
Art	SAI-H3-M12-L-SI
GTIN (EAN)	4099987133951
VPE	1 Stück

SAI-H3-M12-L-SI

Weidmüller Interface GmbH & Co. KG
 Klingenbergstraße 26
 D-32758 Detmold
 Germany

www.weidmueller.com

Technische Daten

Abmessungen und Gewichte

Nettogewicht 50 g

Anschlussdaten

Einzelabgang 1 - Steckverbinder	M12 - Buchse	Einzelabgang 2 - Steckverbinder	M12 - Buchse
Sammelabgang - Steckverbinder	M12 - Stift		

Technische Daten Freikonfektionierbare Steckverbinder

Codierung	L-coded	Gehäusebasismaterial	TPU
Isolationswiderstand	≥ 100 MΩ	Kontaktmaterial	CuZn
Kontaktfläche	vergoldet	Material Gewinding	Messing, vernickelt
Nennspannung	63 V	Nennstrom	16 A
Polzahl	4	Schirmanschluss	Ja
Schutzart	IP65	Steckzyklen	≥ 100
Temperaturbereich Gehäuse	-40 ... +85 °C	Verschmutzungsgrad	3
Verschraubung	M 12		

Normen

Steckverbinder Norm IEC 61076-2-111

Allgemeine Daten

Anschluss 1	M12/M12	Anschluss 2	M12
Codierung	L-coded	Gehäusebasismaterial	TPU
Isolationswiderstand	≥ 100 MΩ	Kontaktmaterial	CuZn
Kontaktmaterial Buchse	CuZn	Kontaktmaterial Stift	CuZn
Kontaktfläche	vergoldet	Leiteraußendurchmesser	-
Nennspannung	63 V	Nennstrom	16 A
Polzahl	4	Schirmanschluss	Ja
Schutzart	IP65	Steckzyklen	≥ 100
Temperaturbereich Gehäuse	-40 ... +85 °C	Verschmutzungsgrad	3
Verschraubung	M 12		

Klassifikationen

ETIM 6.0	EC002925	ETIM 7.0	EC002925
ETIM 8.0	EC002925	ETIM 9.0	EC002925
ETIM 10.0	EC002925	ECLASS 9.0	27-44-01-06
ECLASS 9.1	27-44-01-06	ECLASS 10.0	27-44-01-06
ECLASS 11.0	27-44-01-06	ECLASS 12.0	27-44-01-06
ECLASS 13.0	27-44-01-06	ECLASS 14.0	27-44-01-06
ECLASS 15.0	27-44-01-06		

Zulassungen

Zulassungen



Zulassungen MAMID https://mdcop.weidmueller.com/mediadelivery/rendition/900_319222/-T1z1mm-S800/
 ROHS Konform

Erstellungs-Datum 25. Juni 2025 08:35:51 MESZ

Katalogstand 25.06.2025 / Technische Änderungen vorbehalten

Datenblatt

SAI-H3-M12-L-SI

Weidmüller Interface GmbH & Co. KG
Klingenbergstraße 26
D-32758 Detmold
Germany

www.weidmueller.com

Technische Daten

Downloads

Kataloge

[Catalogues in PDF-format](#)

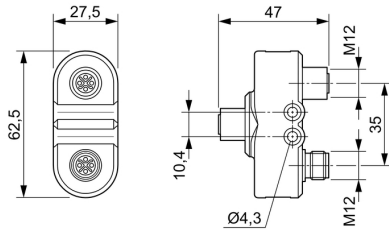
SAI-H3-M12-L-SI

Weidmüller Interface GmbH & Co. KG
 Klingenbergstraße 26
 D-32758 Detmold
 Germany

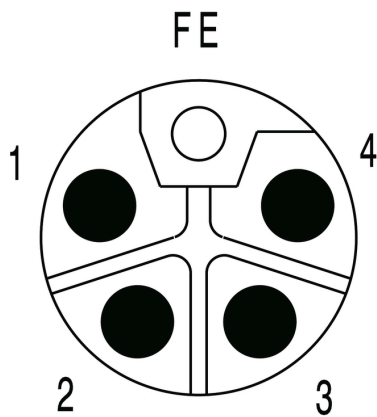
www.weidmueller.com

Zeichnungen

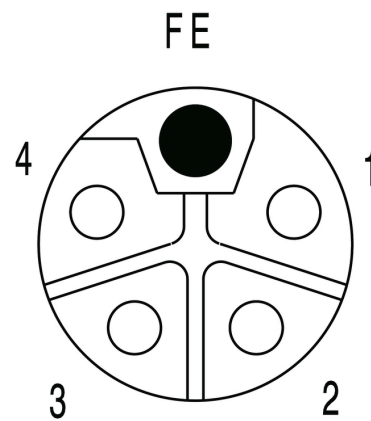
Maßzeichnung



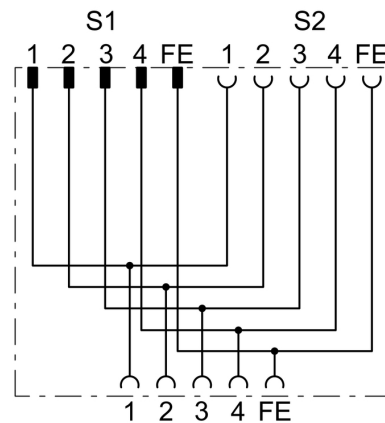
Polbild



Polbild



Schaltbild



Zeichnungen

Deratingkurve

