

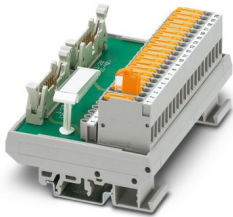
FLKM-2FLK14/KDS3-MT/PPA/S7 - Passivmodul



2295062

<https://www.phoenixcontact.com/de/produkte/2295062>

Bitte beachten Sie, dass die in diesem PDF-Dokument angezeigten Daten aus unserem Online-Katalog generiert wurden. Bitte finden Sie die vollständigen Daten in der Benutzer-Dokumentation. Es gelten unsere Allgemeinen Nutzungsbedingungen für Downloads.



VARIOFACE-Übergabemodul für Siemens SIMATIC® S7-300, für max..16 Kanäle mit SIMATIC®-spezifischer Beschriftung (1 - 20), Messertrennklemme und Prüfabgriff, Modulbreite: 113 mm

Ihre Vorteile

- Numerische Beschriftung (1-20)
- Speziell für S7-300 (in Verbindung mit dem Frontadapter FLKM 14-PA-S300, Artikel-Nr.: 2299770)

Kaufmännische Daten

Artikelnummer	2295062
Verpackungseinheit	1 Stück
Mindestbestellmenge	1 Stück
Verkaufsschlüssel	DI
Produktschlüssel	DK218S
GTIN	4017918339982
Gewicht pro Stück (inklusive Verpackung)	261,3 g
Gewicht pro Stück (exklusive Verpackung)	251,8 g
Zolltarifnummer	85369010
Ursprungsland	DE

2295062

<https://www.phoenixcontact.com/de/produkte/2295062>

Technische Daten

Artikeleigenschaften

Produkttyp	Übergabemodul
Produktfamilie	VARIOFACE
Polzahl	14
Anzahl der Kanäle	2
	4
	6
	8
	16

Isolationseigenschaften: Luft- und Kriechstrecken

Isolierung	Funktionsisolierung
Überspannungskategorie	II
Verschmutzungsgrad	2

Elektrische Eigenschaften

Betriebsspannung (DC)	≤ 60 V DC
Strom (je Zweig)	≤ 1 A
Strom (Spannungseinspeisung)	≤ 3 A

Luft- und Kriechstrecken

Bemessungsisolationsspannung	63 V
Bemessungsstoßspannung	0,6 kV (1,2 / 50 µs)

Unterstützte Steuerung: GE-FANUC 90-30

Passende I/O-Karte	IC693 MDL732
	IC693 MDL733
	IC693 MDL740
	IC693 MDL741
	IC693 MDL742
	IC693 ALG220
	IC693 ALG221
	IC693 ALG222
	IC693 ALG223
	IC693 ALG390
	IC693 ALG391
	IC693 ALG392
	IC693 ALG442

Unterstützte Steuerung: SIEMENS S7-300 / ET 200 M

Passende I/O-Karte	CPU 312C
	CPU 313C-2DP
	CPU 314C-2PtP

FLKM-2FLK14/KDS3-MT/PPA/S7 - Passivmodul



2295062

<https://www.phoenixcontact.com/de/produkte/2295062>

	6ES7321-1BH50-0AA0
	6ES7321-7BH01-0AB0
	6ES7321-1BH02-0AA0
	6ES7321-1BL00-0AA0
	6ES7322-1BH01-0AA0
	6ES7322-8BF00-0AB0
	6ES7322-1BL00-0AA0
	6ES7323-1BH01-0AA0
	6ES7323-1BL00-0AA0
	6ES7331-7KF02-0AB0
	6ES7331-7KB02-0AB0
	6ES7331-7NF00-0AB0
	6ES7331-7PF01-0AB0
	6ES7331-7PF11-0AB0
	6ES7332-5HD01-0AB0
	6ES7332-5HB01-0AB0
	6ES7332-7ND02-0AB0
	6ES7334-0CE01-0AA0
	6ES7334-0KE00-0AB0
	6ES7335-7HG01-0AB0
	6ES7335-7HG01-0AB0
	6ES7338-4BC01-0AB0
	6ES7350-1AH03-0AE0
	6ES7350-2AH01-0AE0
	6ES7351-1AH01-0AE0
	6ES7352-1AH02-0AE0
	6ES7353-1AH01-0AE0
	6ES7354-1AH01-0AE0
	6ES7355-0VH10-0AE0
	6ES7355-1VH10-0AE0
	6ES7357-4AH01-0AE0
	6ES7321-7BH01-0AB0
	6ES7321-1BH10-0AA0
	6ES7322-1BH10-0AA0
	CPU 313C
	CPU 313C-2PiP
	6ES7336-4GE00-0AB0

Anschlussdaten

Anschluss 1 (Steuerungsebene)

Anschluss gemäß Norm	IEC 60603-13
Anschlussart	IDC/FLK-Stiftleiste
Anzahl der Anschlüsse	2

2295062

<https://www.phoenixcontact.com/de/produkte/2295062>

Polzahl	14
Steckzyklen	> 50
Rastermaß	2,54 mm

Anschluss 2 (Feldebene)

Anschlussart	Schraubanschluss mit Trennmesser
Abisolierlänge	8 mm
Schraubengewinde	M3
Polzahl	20
Leiterquerschnitt starr	0,2 mm ² ... 4 mm ²
Leiterquerschnitt starr (2 Leiter gleichen Querschnitts)	0,2 mm ² ... 1 mm ²
Leiterquerschnitt flexibel	0,2 mm ² ... 4 mm ²
	0,25 mm ² ... 2,5 mm ² (Aderendhülse ohne Kunststoffhülse)
	0,25 mm ² ... 1,5 mm ² (Aderendhülse mit Kunststoffhülse)
Leiterquerschnitt flexibel (2 Leiter gleichen Querschnitts)	0,2 mm ² ... 1 mm ²
	0,25 mm ² ... 0,75 mm ² (Aderendhülse ohne Kunststoffhülse)
	0,5 mm ² ... 1 mm ² (TWIN-Aderendhülse mit Kunststoffhülse)
Leiterquerschnitt AWG	24 ... 12
Anzugsdrehmoment	0,5 Nm ... 0,6 Nm
Rastermaß	5,08 mm

Anschluss 3 (Feldebene)

Anschlussart	Prüfbuchse
Polzahl	20

Signalisierung

Statusanzeige vorhanden	nein
-------------------------	------

Maße

Artikelabmessungen

Breite	112,3 mm
Höhe	79,35 mm
Tiefe	51,48 mm

Materialangaben

Farbe	grau (RAL 7042)
Isolierstofftyp Gehäuse	PVC

Umwelt- und Lebensdauerbedingungen

Umgebungsbedingungen

Schutzart (Modul)	IP00
Schutzart (Einbauort)	≥ IP54
Umgebungstemperatur (Betrieb)	-20 °C ... 50 °C
Umgebungstemperatur (Lagerung/Transport)	-20 °C ... 70 °C

2295062

<https://www.phoenixcontact.com/de/produkte/2295062>

Höhenlage	≤ 2000 m
-----------	----------

Zulassungen

UKCA

Zertifikat	UKCA-konform
------------	--------------

Normen und Bestimmungen

Luft- und Kriechstrecken

Normen/Bestimmungen	EN IEC 60664-1
---------------------	----------------

Montage

Montageart	Tragschienenmontage
Einbaulage	beliebig

Hinweise

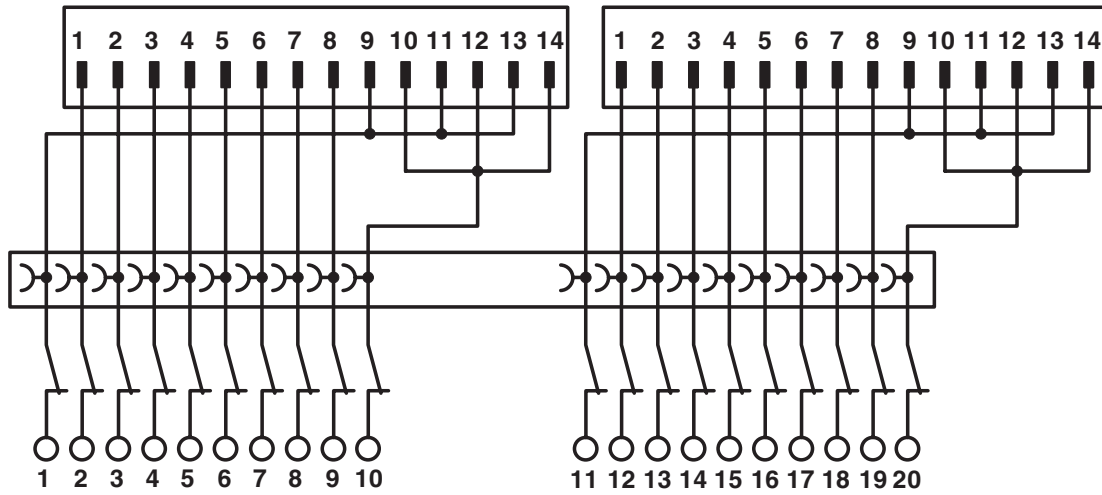
Hinweis zum Betrieb	Für den bestimmungsgemäßen Gebrauch sind die Vorgaben der Installationsrichtlinie (siehe Downloads) einzuhalten. Bei Anwendungen oder Einsatz mit Fremdprodukten, müssen zusätzlich die Vorgaben, Sicherheits- und Warnhinweise des jeweiligen Fremdherstellers erfüllt werden.
---------------------	---

2295062

<https://www.phoenixcontact.com/de/produkte/2295062>

Zeichnungen

Schaltplan



Anschlussbild FLKM-2FLK14/KDS3-MT/PPA/S7

2295062

<https://www.phoenixcontact.com/de/produkte/2295062>

Zulassungen

☞ Zum Herunterladen von Zertifikaten, besuchen Sie die Produktdetailseite: <https://www.phoenixcontact.com/de/produkte/2295062>

 UL Listed Zulassungs-ID: E238705				
	Nennspannung U_N	Nennstrom I_N	Querschnitt AWG	Querschnitt mm^2
keine				
	24 V	1 A	-	-

 cUL Listed Zulassungs-ID: E238705				
	Nennspannung U_N	Nennstrom I_N	Querschnitt AWG	Querschnitt mm^2
keine				
	24 V	1 A	-	-

2295062

<https://www.phoenixcontact.com/de/produkte/2295062>

Klassifikationen

ECLASS

ECLASS-13.0	27141152
ECLASS-15.0	27141152

ETIM

ETIM 10.0	EC002780
-----------	----------

UNSPSC

UNSPSC 21.0	39121400
-------------	----------

2295062

<https://www.phoenixcontact.com/de/produkte/2295062>

Environmental product compliance

EU RoHS

Erfüllt die Anforderungen nach RoHS-Richtlinie	Ja
Ausnahmeregelungen soweit bekannt	6(c)

China RoHS

Environment friendly use period (EFUP)	EFUP-50
	Eine artikelbezogene China RoHS Deklarationstabelle finden Sie im Downloadbereich zum jeweiligen Artikel unter „Herstellereklärung“. Für alle Artikel mit EFUP-E wird keine China RoHS Deklarationstabelle ausgestellt und benötigt.

EU REACH SVHC

Hinweis auf REACH-Kandidatenstoff (CAS-Nr.)	Lead(CAS-Nr.: 7439-92-1)
SCIP	c91ed6d0-bbd5-4d28-be1b-80c01f817c39

Phoenix Contact 2026 © - Alle Rechte vorbehalten

<https://www.phoenixcontact.com>

PHOENIX CONTACT Deutschland GmbH

Flachsmarktstraße 8

D-32825 Blomberg

+49 52 35/3-1 20 00

info@phoenixcontact.de