

SAC-17P- 3,0-35T/FR SH SCO - Sensor-/Aktor-Kabel



1430336

<https://www.phoenixcontact.com/de/produkte/1430336>

Bitte beachten Sie, dass die in diesem PDF-Dokument angezeigten Daten aus unserem Online-Katalog generiert wurden. Bitte finden Sie die vollständigen Daten in der Benutzer-Dokumentation. Es gelten unsere Allgemeinen Nutzungsbedingungen für Downloads.



Sensor-/Aktor-Kabel, 17-polig, PUR/PVC, schwarz RAL 9005, geschirmt, freies Leitungsende, auf Buchse gewinkelt M12 SPEEDCON, Kodierung: A, Kabellänge: 3 m

Ihre Vorteile

- Einfach und sicher: 100 % elektrisch geprüfte steckbare Komponenten
- Zeit sparen dank Installation mit SPEEDCON-Schnellverriegelung
- Platz sparen – mit hochpoligen Steckverbindern
- Signale zuverlässig übertragen – 360°-Schirmung in elektromagnetisch belasteter Umgebung

Kaufmännische Daten

| | |
|--|---------------|
| Artikelnummer | 1430336 |
| Verpackungseinheit | 1 Stück |
| Mindestbestellmenge | 1 Stück |
| Verkaufsschlüssel | AI |
| Produktschlüssel | AF1CNA |
| GTIN | 4046356322607 |
| Gewicht pro Stück (inklusive Verpackung) | 349,5 g |
| Gewicht pro Stück (exklusive Verpackung) | 349,4 g |
| Zolltarifnummer | 85444290 |
| Ursprungsland | DE |

Technische Daten

Artikeleigenschaften

| | |
|-------------------------|---------------------|
| Produkttyp | Sensor-/Aktor-Kabel |
| Anwendung | Standard |
| Polzahl | 17 |
| Anzahl der Kabelabgänge | 1 |
| Geschirmt | ja |
| Kodierung | A |

Isolationseigenschaften

| | |
|------------------------|----|
| Überspannungskategorie | II |
| Verschmutzungsgrad | 3 |

Materialangaben

| | |
|--------------------------------|--|
| Brennbarkeitsklasse nach UL 94 | V0 |
| Material Dichtung | NBR |
| Material Griffkörper | TPU, schwer entflammbar, selbstverlöschend |
| Material Kontakt | CuZn |
| Material Kontaktoberfläche | Ni/Au |
| Material Kontaktträger | PA 6.6 |
| Material Verschraubung | Zinkdruckguss, vernickelt |

Elektrische Eigenschaften

| | |
|----------------------|----------------------------|
| Isolationswiderstand | $\geq 100 \text{ M}\Omega$ |
| Nennspannung U_N | 30 V AC |
| | 30 V DC |
| Nennstrom I_N | 1,5 A |

Signalisierung

| | |
|-------------------------|------|
| Statusanzeige | nein |
| Statusanzeige vorhanden | nein |

Anschlussdaten

Leiteranschluss

| | |
|------------------|-----------------------------|
| Anzugsdrehmoment | 0,4 Nm (M12-Steckverbinder) |
|------------------|-----------------------------|

Steckverbinder

Anschluss 1

| | |
|---------|---------------------|
| Bauform | freies Leitungsende |
|---------|---------------------|

Anschluss 2

| | |
|---------|-------------------------------|
| Bauform | Buchse gewinkelt M12 SPEEDCON |
| Polzahl | 17 |

1430336

<https://www.phoenixcontact.com/de/produkte/1430336>

| | |
|------------------|----------|
| Verriegelungsart | SPEEDCON |
| Kodierungsart | A |

Kabel / Leitung

| | |
|---------------|-----|
| Leitungslänge | 3 m |
|---------------|-----|

PUR/PVC schwarz Twisted Pair [35T]

| | |
|--|--|
| Maßzeichnung |  |
| Leitungsgewicht | 105 kg/km |
| UL AWM Style | 20233 / 1061 (80 °C / 300 V) |
| Polzahl | 17 |
| Geschirmt | ja |
| Leitungstyp | PUR/PVC schwarz Twisted Pair [35T] |
| Leiteraufbau Signalleitung | 18x 0,10 mm |
| AWG Signalleitung | 26 |
| Leitungsquerschnitt | 17x 0,14 mm ² (Signalleitung) |
| Aderdurchmesser inklusive Isolierung | 1 mm ±0,05 mm (Signalleitung) |
| Leitungsaußendurchmesser | 9,20 mm ±0,2 mm |
| Außenmantel, Material | PUR |
| Außenmantel, Farbe | schwarz RAL 9005 |
| Material Leiter | verzinnte Cu-Litze |
| Material Aderisolation | PVC |
| Einzelader, Farbe | weiß-braun, grün-gelb, grau-rosa, blau-rot, schwarz-violett, grau/rosa-rot/blau, weiß/grün-braun/grün, weiß/gelb-gelb/braun-weiß/grau |
| Gesamtverseilung | 7 Paare und 1 Dreier gemeinsam verseilt |
| Optische Schirmbedeckung | 85 % |
| Leiterwiderstand max. | 142 Ω/km (bei 20 °C) |
| Isolationswiderstand | ≥ 10 MΩ*km (bei 20 °C) |
| Nennspannung Kabel | 42 V AC |
| Prüfspannung | 1500 V AC |
| Mindestbiegeradius, fest verlegt | 5 x D |
| Mindestbiegeradius, flexibel verlegt | 10 x D |
| Kleinster Biegeradius, fest verlegt | 46 mm |
| Kleinster Biegeradius, beweglich verlegt | 92 mm |
| Dynamische Belastbarkeit (Biegen) | Biegezyklen maximal: 4000000, Biegeradius: 92 mm, Verfahrweg: 10 m, Verfahrgeschwindigkeit: 3 m/s, Beschleunigung: 10 m/s ² |

1430336

<https://www.phoenixcontact.com/de/produkte/1430336>

| | |
|-------------------------------|---|
| Flammwidrigkeit | nach DIN EN 60332-1-2 |
| | nach VW-1 |
| Ölbeständigkeit | nach DIN EN 60811-2-1 |
| Sonstige Beständigkeit | hydrolyse- und mikrobebeständig (nach EN 50396) |
| Besondere Eigenschaften | schleppkettentauglich |
| Umgebungstemperatur (Betrieb) | -30 °C ... 80 °C (Kabel, feste Verlegung) |
| | -5 °C ... 80 °C (Kabel, bewegliche Verlegung) |

Umwelt- und Lebensdauerbedingungen

Umgebungsbedingungen

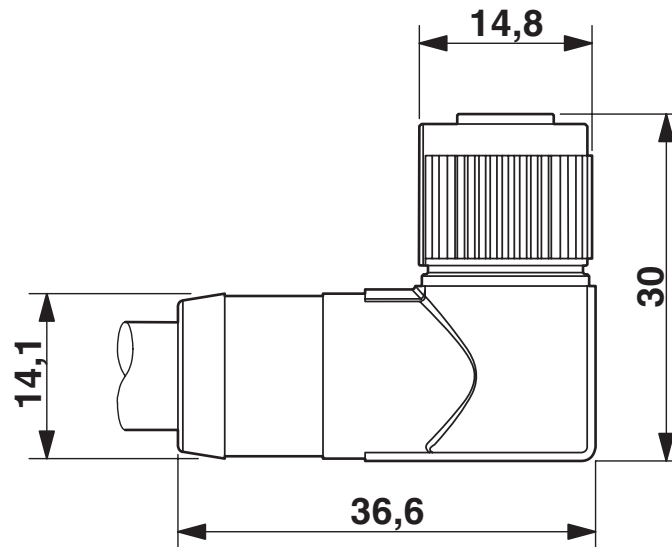
| | |
|---|---|
| Schutzart | IP65 |
| | IP67 |
| Umgebungstemperatur (Betrieb) (Stecker/Buchse) | -25 °C ... 85 °C (Stecker/Buchse) |
| Umgebungstemperatur (Betrieb) (Kabel, feste Verlegung) | -40 °C ... 80 °C (Kabel, feste Verlegung) |
| Umgebungstemperatur (Betrieb) (Kabel, bewegliche Verlegung) | -5 °C ... 80 °C (Kabel, bewegliche Verlegung) |

Normen und Bestimmungen

| | |
|---------------------|--------------------|
| Normbezeichnung | M12-Steckverbinder |
| Normen/Bestimmungen | IEC 61076-2-101 |

Zeichnungen

Maßzeichnung



Buchse M12-SPEEDCON, gewinkelt, geschirmt

Schemazeichnung



Polbild Buchse M12, 17-polig, Ansicht Buchsenseite

1430336

<https://www.phoenixcontact.com/de/produkte/1430336>

Schaltplan



Kontaktbelegung der M12-Buchse

SAC-17P- 3,0-35T/FR SH SCO - Sensor-/Aktor-Kabel



1430336

<https://www.phoenixcontact.com/de/produkte/1430336>

Zulassungen

📄 Zum Herunterladen von Zertifikaten, besuchen Sie die Produktdetailseite: <https://www.phoenixcontact.com/de/produkte/1430336>

|  UL Listed Zulassungs-ID: E221474 | | | | |
|--|--------------------|-----------------|-----------------|---------------------------|
| | Nennspannung U_N | Nennstrom I_N | Querschnitt AWG | Querschnitt mm^2 |
| keine | | | | |
| | 30 V | 1 A | - | - |

|  EAC-RoHS Zulassungs-ID: RU D-DE.HB35.B.00387 | | | | |
|--|--|--|--|--|
|--|--|--|--|--|

1430336

<https://www.phoenixcontact.com/de/produkte/1430336>

Klassifikationen

ECLASS

| | |
|-------------|----------|
| ECLASS-13.0 | 27060311 |
| ECLASS-15.0 | 27060311 |

ETIM

| | |
|-----------|----------|
| ETIM 10.0 | EC001855 |
|-----------|----------|

UNSPSC

| | |
|-------------|----------|
| UNSPSC 21.0 | 26121600 |
|-------------|----------|

1430336

<https://www.phoenixcontact.com/de/produkte/1430336>

Environmental product compliance

EU RoHS

| | |
|--|------------------------------|
| Erfüllt die Anforderungen nach RoHS-Richtlinie | Ja, Keine Ausnahmeregelungen |
|--|------------------------------|

China RoHS

| | |
|--|---|
| Environment friendly use period (EFUP) | EFUP-E |
| | Keine Gefahrstoffe über den Grenzwerten |

EU REACH SVHC

| | |
|---|--|
| Hinweis auf REACH-Kandidatenstoff (CAS-Nr.) | Kein Stoff mit einem Massenanteil von mehr als 0,1 % |
|---|--|

EF3.1 Klimawandel

| | |
|---------|----------------|
| CO2e kg | 13,077 kg CO2e |
|---------|----------------|

Phoenix Contact 2026 © - Alle Rechte vorbehalten
<https://www.phoenixcontact.com>

PHOENIX CONTACT Deutschland GmbH
Flachmarktstraße 8
D-32825 Blomberg
+49 52 35/3-1 20 00
info@phoenixcontact.de