

# EH 52,5 F-C DS/ABS-PC BK9005 - Gehäuseoberteil



1074755

<https://www.phoenixcontact.com/de/produkte/1074755>

Bitte beachten Sie, dass die in diesem PDF-Dokument angezeigten Daten aus unserem Online-Katalog generiert wurden. Bitte finden Sie die vollständigen Daten in der Benutzer-Dokumentation. Es gelten unsere Allgemeinen Nutzungsbedingungen für Downloads.



Tragschienegehäuse, Gehäuseoberteil, flache Bauform, beidseitige Anschlussöffnung, beidseitige Anschlussöffnung, Breite: 52,6 mm, Höhe: 74,65 mm, Tiefe: 36,95 mm, Farbe: schwarz (ähnlich RAL 9005)

## Ihre Vorteile

- Tragschienen- oder Wandmontage für eine anwendungsgerechte Gerätebefestigung
- Einfaches Design-in durch variablen Gehäuseformfaktor
- Volle Flexibilität durch horizontal, frontal und orthogonal zur Gerätefront ausgerichtete Leiterplatten
- Drei Deckelvarianten für individuelle Leiterplattenanschlüsse
- Integration unterschiedlichster Leiterplatten-Anschluss-technik für eine funktionale Gerätekonzeption

## Kaufmännische Daten

Artikelnummer	1074755
Verpackungseinheit	10 Stück
Mindestbestellmenge	1 Stück
Verkaufsschlüssel	AM
Produktschlüssel	ACHCHC
GTIN	4055626776040
Gewicht pro Stück (inklusive Verpackung)	48,9 g
Gewicht pro Stück (exklusive Verpackung)	46,15 g
Zolltarifnummer	84879090
Ursprungsland	IN

## Technische Daten

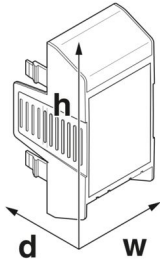
### Hinweise

Montagehinweis	Beachten Sie bitte den Anwenderhinweis im Download-Bereich.
----------------	---

### Artikeleigenschaften

Produkttyp	Gehäuseoberteil
Gehäuseart	Tragschienegehäuse
Gehäusetyp	Basisgehäuse
Gehäuseserie	EH
Produktfamilie	EH..F..ABS-PC..
Anzahl (Anschlussöffnungen)	2
Lüftungsöffnung vorhanden	nein

### Maße

Maßzeichnung	
Breite	52,6 mm
Höhe	74,65 mm
Tiefe	36,95 mm
Tiefe ab Auflagefläche Unterteil	19,95 mm

### Materialangaben

Farbe (Gehäuseoberteil)	schwarz (RAL 9005)
Material Gehäuseoberteil	ABS-PC
Brennbarkeitsklasse nach UL 94	V0

### Umwelt- und Lebensdauerbedingungen

#### Umgebungsbedingungen

Max. zu erreichender IP-Code	IP20
Umgebungstemperatur (Betrieb)	-40 °C ... 80 °C (in Abhängigkeit der Verlustleistung)
Umgebungstemperatur (Lagerung/Transport)	-40 °C ... 55 °C
Umgebungstemperatur (Montage)	-5 °C ... 80 °C
Relative Luftfeuchte (Lagerung/Transport)	95 %

### Angaben zur Leiterplatte

Art der Leiterplattenbefestigung	Einschub
----------------------------------	----------

# EH 52,5 F-C DS/ABS-PC BK9005 - Gehäuseoberteil



1074755

<https://www.phoenixcontact.com/de/produkte/1074755>

## Montage

Montageart

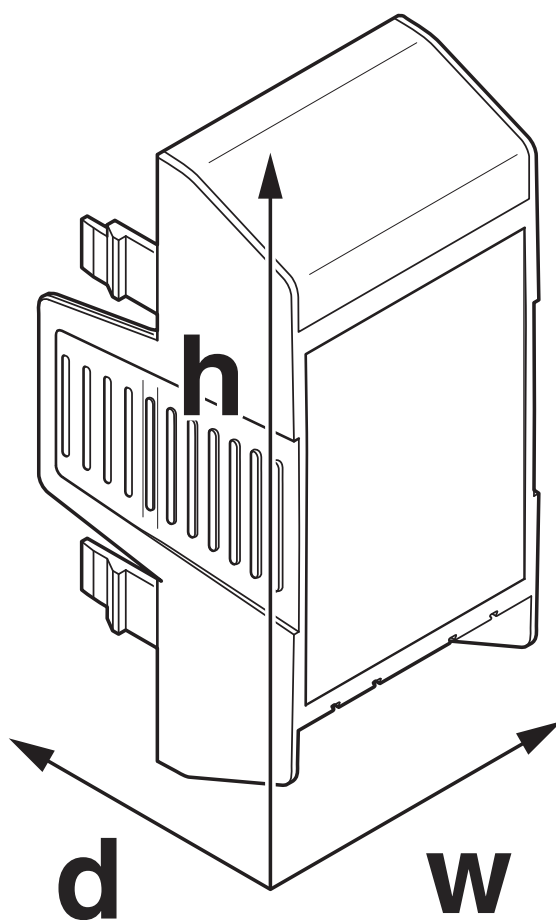
Einrasten

1074755

<https://www.phoenixcontact.com/de/produkte/1074755>

## Zeichnungen

Maßzeichnung



Schematische Abbildung zur Veranschaulichung der Abmessungen des Artikels. Die Abbildung stellt nicht das gewünschte Produkt dar. Weitere Details siehe Produktzeichnungen unter dem Reiter „Downloads“.

# EH 52,5 F-C DS/ABS-PC BK9005 - Gehäuseoberteil



1074755

<https://www.phoenixcontact.com/de/produkte/1074755>

## Zulassungen

📄 Zum Herunterladen von Zertifikaten, besuchen Sie die Produktdetailseite: <https://www.phoenixcontact.com/de/produkte/1074755>



**UL Recognized**

Zulassungs-ID: E240868

1074755

<https://www.phoenixcontact.com/de/produkte/1074755>

## Klassifikationen

### ECLASS

ECLASS-13.0	27190603
ECLASS-15.0	27190603

### ETIM

ETIM 10.0	EC002779
-----------	----------

### UNSPSC

UNSPSC 21.0	31261500
-------------	----------

1074755

<https://www.phoenixcontact.com/de/produkte/1074755>

## Environmental product compliance

### EU RoHS

Erfüllt die Anforderungen nach RoHS-Richtlinie	Ja, Keine Ausnahmeregelungen
--	------------------------------

### China RoHS

Environment friendly use period (EFUP)	EFUP-E
	Keine Gefahrstoffe über den Grenzwerten

### EU REACH SVHC

Hinweis auf REACH-Kandidatenstoff (CAS-Nr.)	Kein Stoff mit einem Massenanteil von mehr als 0,1 %
---	--

Phoenix Contact 2026 © - Alle Rechte vorbehalten  
<https://www.phoenixcontact.com>

PHOENIX CONTACT Deutschland GmbH  
Flachmarktstraße 8  
D-32825 Blomberg  
+49 52 35/3-1 20 00  
[info@phoenixcontact.de](mailto:info@phoenixcontact.de)