

AXL F DI16/1 DO16/1 2H - Digitalmodul



2702106

<https://www.phoenixcontact.com/de/produkte/2702106>

Bitte beachten Sie, dass die in diesem PDF-Dokument angezeigten Daten aus unserem Online-Katalog generiert wurden. Bitte finden Sie die vollständigen Daten in der Benutzer-Dokumentation. Es gelten unsere Allgemeinen Nutzungsbedingungen für Downloads.



Axioline F, Digitalein-/ausgabemodul, Digitale Eingänge: 16, 24 V DC, Anschlusstechnik: 1-Leiter, Digitale Ausgänge: 16, 24 V DC, 500 mA, Anschlusstechnik: 1-Leiter, Übertragungsgeschwindigkeit im Lokalbus: 100 MBit/s, Schutzart: IP20, inklusive Bussockelmodul und Axioline F-Steckern

Produktbeschreibung

Das Modul ist zum Einsatz innerhalb einer Axioline F-Station vorgesehen. Es dient zur Erfassung und Ausgabe digitaler Signale. Um die Störfestigkeit zu erhöhen, können die Filterzeiten der Eingänge eingestellt werden. Filterzeiten von 100 μ s ermöglichen es dem Anwender, applikativ eine Zählfunktion mit einer Eingangsfrequenz von maximal 5 kHz umzusetzen. Die Ausgänge sind geschützt gegen Kurzschluss und Überlast.

Ihre Vorteile

- 16 digitale Eingänge gemäß EN 61131-2 Typ 1 und Typ 3
- 24 V DC, 2,4 mA
- Anschluss der Sensoren in 1-Leiter-Technik
- Filterzeiten in drei Stufen einstellbar: < 100 μ s, 1000 μ s oder 3000 μ s
- Maximale Eingangsfrequenz: 5 kHz
- 16 digitale Ausgänge
- 24 V DC, 500 mA
- Anschluss der Aktoren in 1-Leiter-Technik
- Minimale Update-Zeit < 100 μ s
- Gespeichertes Gerätetypenschild

Kaufmännische Daten

| | |
|--|---------------|
| Artikelnummer | 2702106 |
| Verpackungseinheit | 1 Stück |
| Mindestbestellmenge | 1 Stück |
| Verkaufsschlüssel | DN |
| Produktschlüssel | DRI233 |
| GTIN | 4046356960441 |
| Gewicht pro Stück (inklusive Verpackung) | 198,9 g |
| Gewicht pro Stück (exklusive Verpackung) | 210 g |
| Zolltarifnummer | 85389091 |
| Ursprungsland | DE |

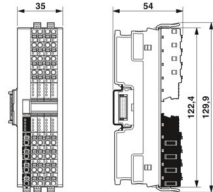
AXL F DI16/1 DO16/1 2H - Digitalmodul

2702106

<https://www.phoenixcontact.com/de/produkte/2702106>

Technische Daten

Maße

| | |
|-----------------------|--|
| Maßzeichnung |  |
| Breite | 35 mm |
| Höhe | 129,9 mm |
| Tiefe | 54 mm |
| Hinweis zu Maßangaben | Die Tiefe gilt bei Verwendung einer Tragschiene TH 35-7.5 (nach EN 60715). |

Hinweise

Hinweis zur Anwendung

| | |
|-----------------------|-----------------------------------|
| Hinweis zur Anwendung | Nur für den industriellen Einsatz |
|-----------------------|-----------------------------------|

Materialangaben

| | |
|-----------------|-----------------|
| Farbe (Gehäuse) | grau (RAL 7042) |
|-----------------|-----------------|

Schnittstellen

Axioline F-Lokalbus

| | |
|-----------------------------|----------------|
| Anzahl Schnittstellen | 2 |
| Anschlussart | Bussockelmodul |
| Übertragungsgeschwindigkeit | 100 MBit/s |

Systemeigenschaften

Programmierdaten (LocalbusSlave)

| | |
|-------------------|--------|
| Eingabeadressraum | 2 Byte |
| Ausgabeadressraum | 2 Byte |

Feldbus-Datentelegramm

| | |
|-------------------------------|--------|
| Bedarf an Parameterdaten | 3 Byte |
| Bedarf an Konfigurationsdaten | 7 Byte |

Eingangsdaten

Digital:

| | |
|---------------------------|------------------------|
| Benennung Eingang | Digitale Eingänge |
| Beschreibung des Eingangs | EN 61131-2 Typ 1 und 3 |
| Anzahl der Eingänge | 16 |

| | |
|-------------------------------------|---|
| Anschlussart | Push-in-Anschluss |
| Anschlusstechnik | 1-Leiter |
| Eingangsspannungsbereich "0"-Signal | -3 V DC ... 5 V DC |
| Eingangsspannungsbereich "1"-Signal | 11 V DC ... 30 V DC |
| Nenneingangsspannung U_{IN} | 24 V DC |
| Nenneingangsstrom bei U_{IN} | 2,4 mA |
| Stromverlauf | linear bis zum Nennstrom, danach konstant ca. 2,4 mA |
| Eingangfilterzeit | 3000 μ s (Default) 1000 μ s < 100 μ s |
| Prozessdaten-Update | < 100 μ s |
| Schutzbeschaltung | Verpolschutz der Eingänge; parallele Diode (30 V, 5 s) |

Ausgangsdaten

Digital:

| | |
|---|---|
| Benennung Ausgang | Digitale Ausgänge |
| Anschlussart | Push-in-Anschluss |
| Anschlusstechnik | 1-Leiter |
| Anzahl der Ausgänge | 16 |
| Schutzbeschaltung | Kurzschlusschutz, Überlastschutz der Ausgänge; elektronisch |
| Ausgangsspannung | 24 V DC |
| Begrenzung induktiver Abschaltspannung | -25,8 V ... -15 V |
| Maximale Belastbarkeit je Ausgang | max. 500 mA |
| Maximaler Ausgangsstrom je Modul | 8 A (extern absichern) |
| Nennausgangsspannung | 24 V DC |
| Belastung min | 10 k Ω |
| Ausgangsspannung im ausgeschalteten Zustand | max. 1 V |
| Ausgangsstrom im ausgeschalteten Zustand | max. 300 μ A |
| Nennlast induktiv | max. 12 VA (1,2 H, 48 Ω , bei Nennspannung) |
| Nennlast Lampen | max. 12 W (bei Nennspannung) |
| Nennlast ohmsch | max. 12 W (48 Ω , bei Nennspannung) |
| Schalzhäufigkeit | max. 10000 pro Sekunde (bei mindestens 50 mA Laststrom) max. 1 pro Sekunde (bei induktiver Nennlast) max. 16 pro Sekunde (bei Lampennennlast) |
| Rückspannungsfestigkeit gegen kurze Impulse | bedingt rückspannungsfest bis 0,5 A für 1 s |
| Verhalten bei Überlast | Abschalten mit automatischem Restart |
| Verhalten bei induktiver Überlast | Ausgang kann zerstört werden |
| Signalverzögerung | max. 100 μ s (beim Einschalten) max. 100 μ s (beim Ausschalten, bei mindestens 50 mA Laststrom) |
| Überstromabschaltung | ab 0,7 A |
| Ausgangsstrom bei Massebruch im ausgeschalteten Zustand | < 1 mA |

Artikeleigenschaften

| | |
|----------------|--|
| Produkttyp | I/O-Komponente |
| Produktfamilie | Axioline F |
| Bauform | blockmodular |
| Einbaulage | beliebig (kein Temperatur-Derating) |
| Lieferumfang | inklusive Bussockelmodul und Axioline F-Steckern |

Isolationseigenschaften

| | |
|------------------------|------------------------------|
| Überspannungskategorie | II (IEC 60664-1, EN 60664-1) |
| Verschmutzungsgrad | 2 (IEC 60664-1, EN 60664-1) |

Elektrische Eigenschaften

| | |
|--|-------|
| Maximale Verlustleistung bei Nennbedingung | 2,8 W |
|--|-------|

Potenziale: Versorgung des Axioline F-Lokalbusses (U_{Bus})

| | |
|---------------------|--|
| Versorgungsspannung | 5 V DC (über Bussockelmodul) |
| Stromaufnahme | max. 120 mA (bis HW 01) max. 60 mA (ab HW 02) |

Potenziale: Einspeisung für digitale Ein- und Ausgabemodule (U_{IO})

| | |
|-----------------------------|---|
| Versorgungsspannung | 24 V DC |
| Versorgungsspannungsbereich | 19,2 V DC ... 30 V DC (inklusive aller Toleranzen, inklusive Welligkeit) |
| Stromaufnahme | max. 8 A (extern absichern) |
| Stromaufnahme | typ. 15 mA (ohne angeschlossene Peripherie) |
| Schutzbeschaltung | Überspannungsschutz; elektronisch (35 V, 0,5 s) Verpolschutz; parallele Diode; mit externer Absicherung 5 A (nur für die Inbetriebnahme) |
| Absicherung | max. 8 A (Verpolschutz bis 5 A) |

Potenzialtrennung/Isolation der Spannungsbereiche

| | |
|---|------------------------|
| Prüfspannung: 5-V-Versorgung des Lokalbusses (U_{Bus}) / 24-V-Versorgung (Peripherie) | 500 V AC, 50 Hz, 1 min |
| Prüfspannung: 5-V-Versorgung des Lokalbusses (U_{Bus}) / Funktionserde | 500 V AC, 50 Hz, 1 min |
| Prüfspannung: 24-V-Versorgung (Peripherie) / Funktionserde | 500 V AC, 50 Hz, 1 min |

Anschlussdaten

Anschlusstechnik

| | |
|--------------------------|--|
| Benennung Anschluss | Axioline F-Stecker |
| Hinweis zur Anschlussart | Beachten Sie die Angaben zu den Leiterquerschnitten im Anwenderhandbuch "Axioline F: System und Installation". |

Axioline F-Stecker

| | |
|----------------------------|--|
| Anschlussart | Push-in-Anschluss |
| Hinweis zur Anschlussart | Beachten Sie die Angaben zu den Leiterquerschnitten im Anwenderhandbuch "Axioline F: System und Installation". |
| Leiterquerschnitt starr | 0,2 mm ² ... 1,5 mm ² |
| Leiterquerschnitt flexibel | 0,2 mm ² ... 1,5 mm ² |

2702106

<https://www.phoenixcontact.com/de/produkte/2702106>

| | |
|-----------------------|-----------|
| Leiterquerschnitt AWG | 24 ... 16 |
| Abisolierlänge | 8 mm |

Umwelt- und Lebensdauerbedingungen

Umgebungsbedingungen

| | |
|---|--|
| Umgebungstemperatur (Betrieb) | -25 °C ... 60 °C |
| Schutzart | IP20 |
| Luftdruck (Betrieb) | 70 kPa ... 106 kPa (bis zu 3000 m üNN) |
| Luftdruck (Lagerung/Transport) | 70 kPa ... 106 kPa (bis zu 3000 m üNN) |
| Umgebungstemperatur (Lagerung/Transport) | -40 °C ... 85 °C |
| Zulässige Luftfeuchtigkeit (Betrieb) | 5 % ... 95 % (keine Betauung) |
| Zulässige Luftfeuchtigkeit (Lagerung/Transport) | 5 % ... 95 % (keine Betauung) |

Mechanische Prüfung

| | |
|--|-----|
| Vibrationsfestigkeit nach EN 60068-2-6/IEC 60068-2-6 | 5g |
| Schock nach EN 60068-2-27/IEC 60068-2-27 | 30g |
| Dauerschock nach EN 60068-2-27/IEC 60068-2-27 | 10g |

Normen und Bestimmungen

| | |
|--------------|---------------------------------------|
| Schutzklasse | III (IEC 61140, EN 61140, VDE 0140-1) |
|--------------|---------------------------------------|

Montage

| | |
|------------|-------------------------------------|
| Montageart | Tragschienenmontage |
| Einbaulage | beliebig (kein Temperatur-Derating) |

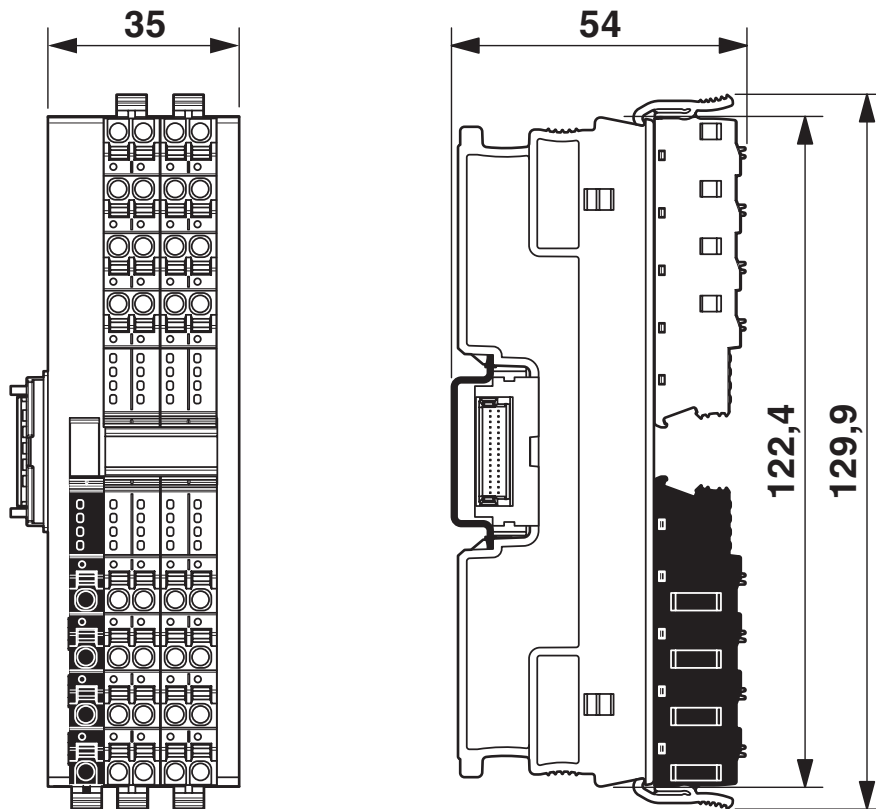
AXL F DI16/1 DO16/1 2H - Digitalmodul

2702106

<https://www.phoenixcontact.com/de/produkte/2702106>

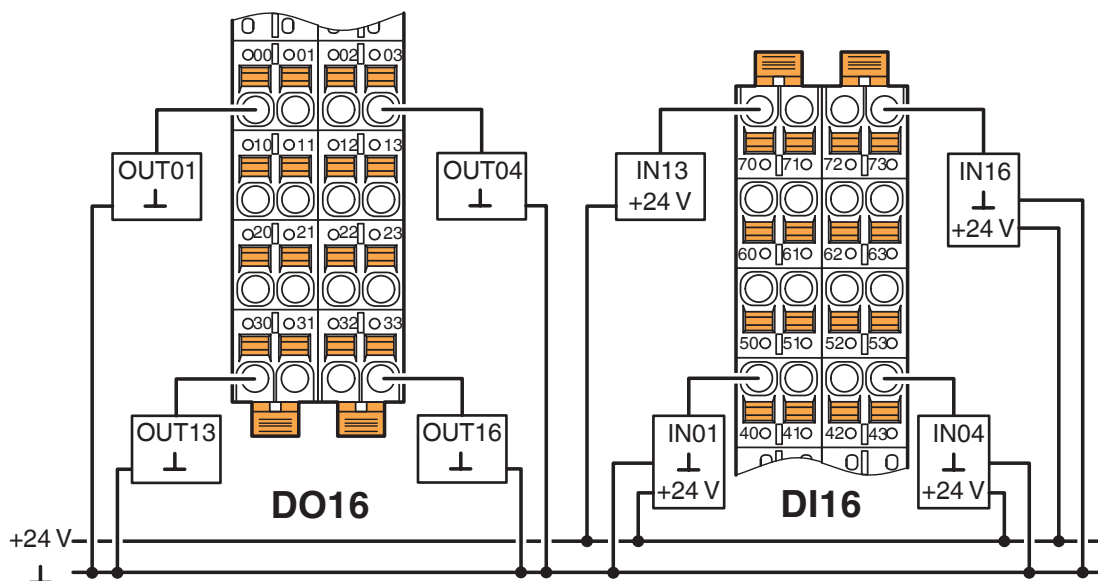
Zeichnungen

Maßzeichnung



Abmessungen (in mm)

Anschlusszeichnung



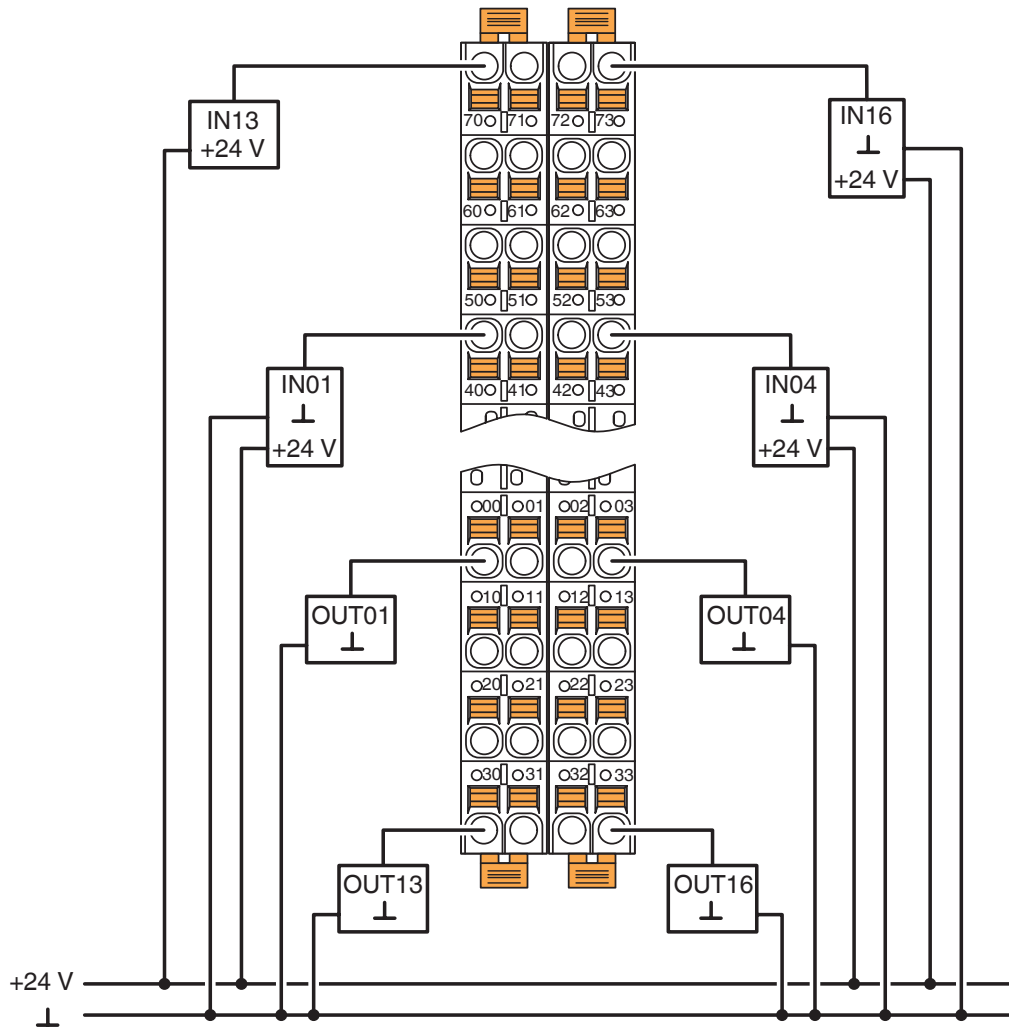
Beispielhafter Anschluss von Sensoren und Aktoren beim Einsatz von externen Potenzialschienen

AXL F DI16/1 DO16/1 2H - Digitalmodul

2702106

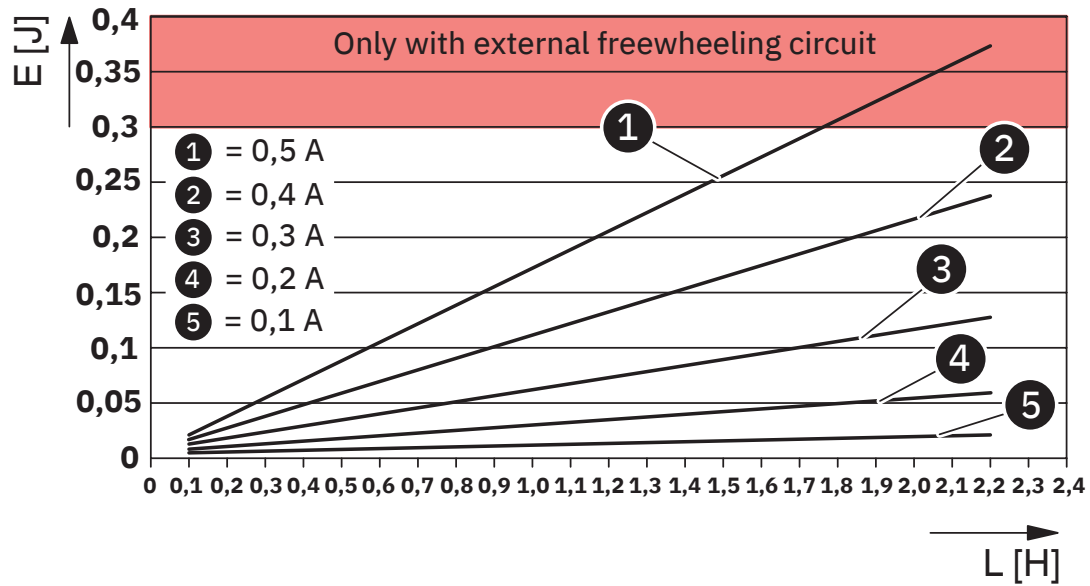
<https://www.phoenixcontact.com/de/produkte/2702106>

Anschlusszeichnung



Anschluss in 1-Leiter-Technik

Diagramm



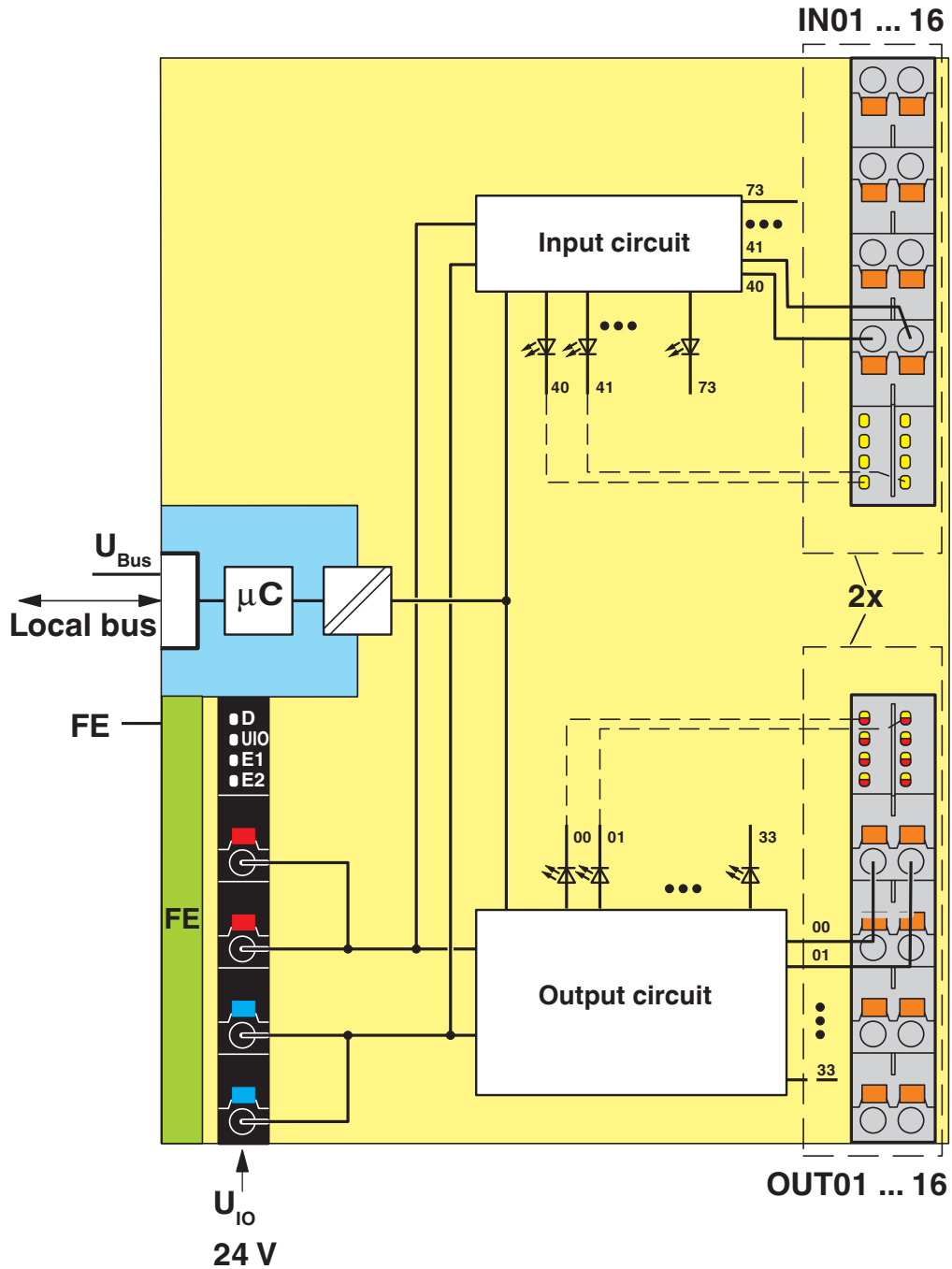
Maximale Energieaufnahme der Ausgänge beim Abschalten induktiver Lasten

AXL F DI16/1 DO16/1 2H - Digitalmodul

2702106

<https://www.phoenixcontact.com/de/produkte/2702106>

Blockschaltbild



Interne Beschaltung der Klemmpunkte

2702106

<https://www.phoenixcontact.com/de/produkte/2702106>

Zulassungen

🔗 Zum Herunterladen von Zertifikaten, besuchen Sie die Produktdetailseite: <https://www.phoenixcontact.com/de/produkte/2702106>



DNV GL

Zulassungs-ID: TAA00000DF



LR

Zulassungs-ID: LR2480202TA-02



PRS

Zulassungs-ID: TE/1020/880590/21

BSH

Zulassungs-ID: 840



RINA

Zulassungs-ID: ELE008423XG001



cULus Listed

Zulassungs-ID: E238705

2702106

<https://www.phoenixcontact.com/de/produkte/2702106>

Klassifikationen

ECLASS

| | |
|-------------|----------|
| ECLASS-13.0 | 27242604 |
| ECLASS-15.0 | 27242604 |

ETIM

| | |
|-----------|----------|
| ETIM 10.0 | EC001599 |
|-----------|----------|

UNSPSC

| | |
|-------------|----------|
| UNSPSC 21.0 | 32151600 |
|-------------|----------|

Environmental product compliance

EU RoHS

| | |
|--|--------------|
| Erfüllt die Anforderungen nach RoHS-Richtlinie | Ja |
| Ausnahmeregelungen soweit bekannt | 7(a), 7(c)-I |

China RoHS

| | |
|--|--|
| Environment friendly use period (EFUP) | EFUP-50 |
| | Eine artikelbezogene China RoHS Deklarationstabelle finden Sie im Downloadbereich zum jeweiligen Artikel unter „Herstellereklärung“. Für alle Artikel mit EFUP-E wird keine China RoHS Deklarationstabelle ausgestellt und benötigt. |

EU REACH SVHC

| | |
|---|--------------------------------------|
| Hinweis auf REACH-Kandidatenstoff (CAS-Nr.) | Lead(CAS-Nr.: 7439-92-1) |
| SCIP | 2e4298c5-c789-4f49-a7f3-0a074d414a97 |