

IB IL 24 DO 32/HD-PAC - Digitalmodul

2862822

<https://www.phoenixcontact.com/de/produkte/2862822>

Bitte beachten Sie, dass die in diesem PDF-Dokument angezeigten Daten aus unserem Online-Katalog generiert wurden. Bitte finden Sie die vollständigen Daten in der Benutzer-Dokumentation. Es gelten unsere Allgemeinen Nutzungsbedingungen für Downloads.



Inline, Digitalausgabeklemme, Digitale Ausgänge: 32, 24 V DC, 500 mA, Anschlusstechnik: 1-Leiter, Übertragungsgeschwindigkeit im Lokabus: 500 kBit/s, Schutzart: IP20, inklusive Inline-Steckern und Beschriftungsfeldern

Produktbeschreibung

Die Klemme ist zum Einsatz innerhalb einer Inline-Station vorgesehen. Sie dient zur Ausgabe digitaler Signale.

Ihre Vorteile

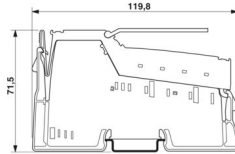
- 32 digitale Ausgänge
- Anschluss der Aktoren in 1-Leiter-Technik
- Nennstrom je Ausgang: 500 mA
- Gesamtstrom der Klemme: 8 A
- Kurzschluss- und überlastgeschützte Ausgänge

Kaufmännische Daten

Artikelnummer	2862822
Verpackungseinheit	1 Stück
Mindestbestellmenge	1 Stück
Verkaufsschlüssel	DN
Produktschlüssel	DRI132
GTIN	4017918907617
Gewicht pro Stück (inklusive Verpackung)	201 g
Gewicht pro Stück (exklusive Verpackung)	202,91 g
Zolltarifnummer	85389099
Ursprungsland	DE

Technische Daten

Maße

Maßzeichnung	
Breite	48,8 mm
Höhe	119,8 mm
Tiefe	71,5 mm
Hinweis zu Maßangaben	Gehäusemaße

Hinweise

Hinweis zur Anwendung

Hinweis zur Anwendung	Nur für den industriellen Einsatz
-----------------------	-----------------------------------

Nutzungsbeschränkung

CCCex -Hinweis	Der Einsatz in explosionsgefährdeten Bereichen ist in China nicht erlaubt.
----------------	--

Materialangaben

Farbe (Gehäuse)	grün (RAL 6021)
-----------------	-----------------

Schnittstellen

Inline-Lokalbus

Anzahl Schnittstellen	2
Anschlussart	Inline-Datenrangerer
Übertragungsgeschwindigkeit	500 kBit/s

Systemeigenschaften

Programmierdaten (LocalbusSlave)

Längencode (hex)	02
ID-Code (dez)	189
Längencode (dez)	02
Prozessdatenkanal	32 Bit
Eingabeadressraum	0 Byte
Ausgabeadressraum	4 Byte
Parameterkanal (PCP)	0 Byte
Registerlänge (Bus)	32 Bit

Feldbus-Datentelegramm

Bedarf an Parameterdaten	6 Byte
Bedarf an Konfigurationsdaten	4 Byte

Ausgangsdaten

Digital:

Benennung Ausgang	Digitale Ausgänge
Anschlussart	Zugfederanschluss
Anschlusstechnik	1-Leiter
Anzahl der Ausgänge	32
Schutzbeschaltung	Überlastschutz, Kurzschlusschutz; elektronisch
Ausgangsspannung	24 V ($U_S - 1$ V)
Begrenzung induktiver Abschaltspannung	-45,8 V ... -15 V
Einschaltstrom maximal	max. 1,5 A (bei Lampennennlast für 20 ms)
Ausgangsstrom	max. 500 mA (je Kanal) max. 8 A (Gerät)
Nennausgangsspannung	24 V DC
Ausgangsspannung im ausgeschalteten Zustand	max. 2 V
Ausgangsstrom im ausgeschalteten Zustand	max. 300 μ A
Nennlast induktiv	12 VA (1,2 H, 48 Ω)
Nennlast Lampen	12 W
Nennlast ohmsch	12 W (48 Ω)
Maximale Schaltfrequenz bei ohmscher Nennlast	max. 300 Hz (Diese Schaltfrequenz wird eingeschränkt durch die gewählte Datenrate, die Anzahl der Busteilnehmer, den Aufbau des Busses, die verwendete Software und das verwendete Steuerungs- oder Rechnersystem.)
Rückspannungsfestigkeit gegen kurze Impulse	rückspannungsfest
Verhalten bei Überlast	Auto-Restart
Verhalten bei induktiver Überlast	Ausgang kann zerstört werden
Verhalten beim Spannungsabschalten	Der Ausgang folgt der Spannungsversorgung unverzüglich
Überstromabschaltung	min. 0,7 A
Ausgangsstrom bei Massebruch im ausgeschalteten Zustand	max. 25 mA

Artikeleigenschaften

Produkttyp	I/O-Komponente
Produktfamilie	Inline
Bauform	modular
Lieferumfang	inklusive Inline-Steckern und Beschriftungsfeldern
Anzahl der Kanäle	32
Betriebsart	Prozessdatenbetrieb mit 2 Worten
Diagnose-Meldungen	Kurzschluss oder Überlast der digitalen Ausgänge Fehlermeldung im Diagnosecode (Bus) sowie Anzeige (2 Hz) über die LED (D) am Modul

Isolationseigenschaften

Überspannungskategorie	II (IEC 60664-1, EN 60664-1)
Verschmutzungsgrad	2 (IEC 60664-1, EN 60664-1)

Elektrische Eigenschaften

Maximale Verlustleistung bei Nennbedingung	2,3 W
--	-------

Potenziale: Versorgung der Logik (U_L)

Versorgungsspannung	7,5 V DC (über Potenzialrangierer)
Stromaufnahme	max. 140 mA (HW 00)
	max. 30 mA (ab HW 01)

Potenziale: Versorgung des Segmentkreises (U_S)

Versorgungsspannung	24 V DC (über Potenzialrangierer)
Versorgungsspannungsbereich	19,2 V DC ... 30 V DC (inklusive aller Toleranzen, inklusive Welligkeit)
Stromaufnahme	max. 8 A

Potenzialtrennung/Isolation der Spannungsbereiche

Prüfspannung: 7,5-V-Versorgung (Buslogik) / 24-V-Versorgung (Peripherie)	500 V AC, 50 Hz, 1 min
Prüfspannung: 7,5-V-Versorgung (Buslogik) / Funktionserde	500 V AC, 50 Hz, 1 min
Prüfspannung: 24-V-Versorgung (Peripherie) / Funktionserde	500 V AC, 50 Hz, 1 min

Anschlussdaten

Anschlusstechnik

Benennung Anschluss	Inline-Anschlussstecker
---------------------	-------------------------

Inline-Anschlussstecker

Anschlussart	Zugfederanschluss
Leiterquerschnitt starr	0,08 mm ² ... 1,5 mm ²
Leiterquerschnitt flexibel	0,08 mm ² ... 1,5 mm ²
Leiterquerschnitt AWG	28 ... 16
Abisolierlänge	8 mm

Umwelt- und Lebensdauerbedingungen

Umgebungsbedingungen

Umgebungstemperatur (Betrieb)	-25 °C ... 55 °C
Schutzart	IP20
Luftdruck (Betrieb)	70 kPa ... 106 kPa (bis zu 3000 m üNN)
Luftdruck (Lagerung/Transport)	70 kPa ... 106 kPa (bis zu 3000 m üNN)
Umgebungstemperatur (Lagerung/Transport)	-25 °C ... 85 °C
Zulässige Luftfeuchtigkeit (Betrieb)	10 % ... 95 % (keine Betauung)
Zulässige Luftfeuchtigkeit (Lagerung/Transport)	10 % ... 95 % (keine Betauung)

Normen und Bestimmungen

Schutzklasse	III (IEC 61140, EN 61140, VDE 0140-1)
--------------	---------------------------------------

Montage

IB IL 24 DO 32/HD-PAC - Digitalmodul

2862822

<https://www.phoenixcontact.com/de/produkte/2862822>



Montageart

Tragschiennenmontage

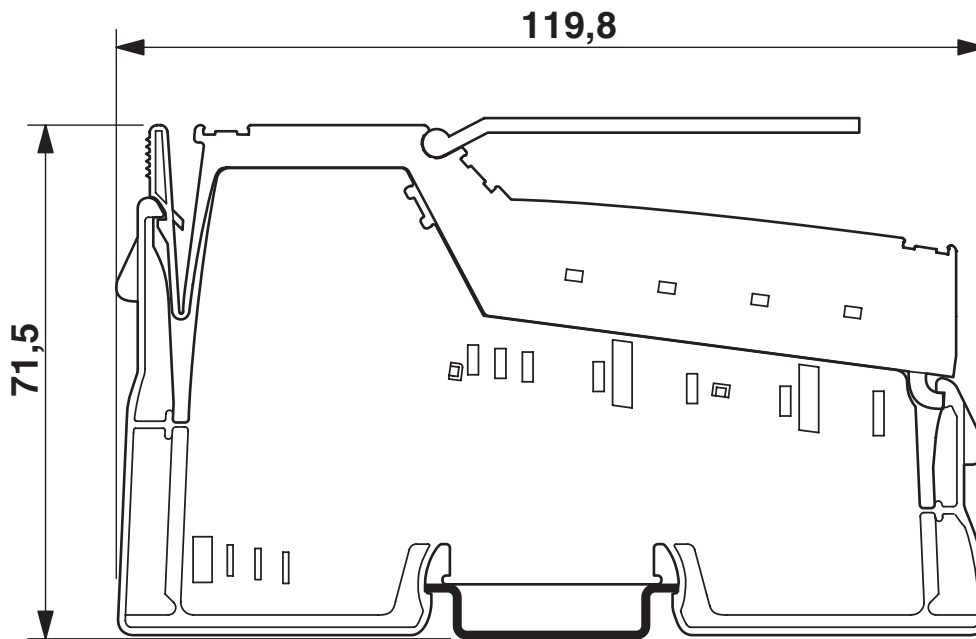
IB IL 24 DO 32/HD-PAC - Digitalmodul

2862822

<https://www.phoenixcontact.com/de/produkte/2862822>

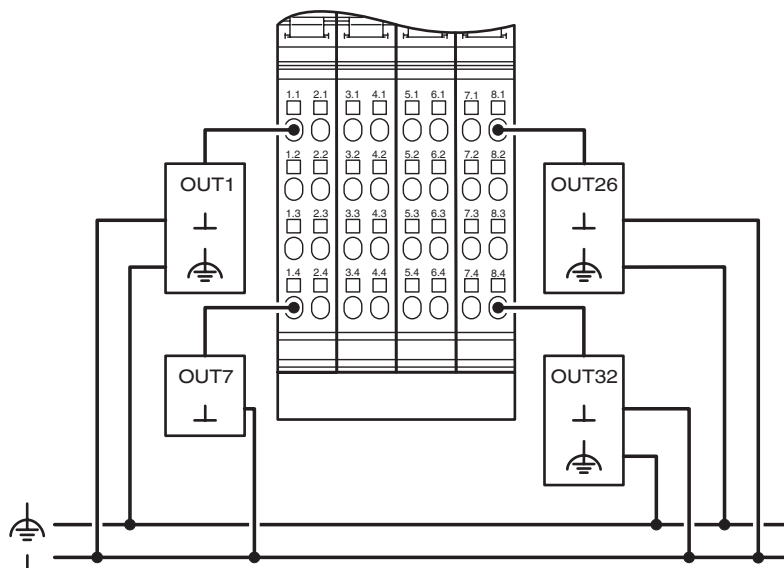
Zeichnungen

Maßzeichnung



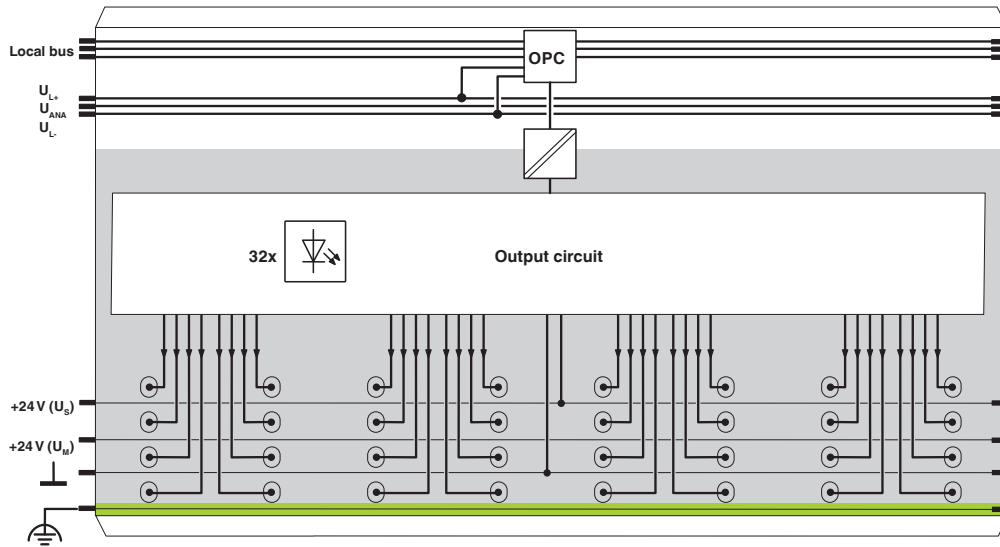
Abmessungen (in mm)

Anschlusszeichnung



Anschlussbeispiel

Blockschaltbild



Interne Beschaltung der Klemmpunkte

2862822

<https://www.phoenixcontact.com/de/produkte/2862822>

Zulassungen

🔗 Zum Herunterladen von Zertifikaten, besuchen Sie die Produktdetailseite: <https://www.phoenixcontact.com/de/produkte/2862822>



DNV GL

Zulassungs-ID: TAA00000BN



BV

Zulassungs-ID: 21595/C1 BV

ABS

Zulassungs-ID: 22-2226444-PDA



cULus Recognized

Zulassungs-ID: E140324



cULus Listed

Zulassungs-ID: E199827

2862822

<https://www.phoenixcontact.com/de/produkte/2862822>

Klassifikationen

ECLASS

ECLASS-13.0	27242604
ECLASS-15.0	27242604

ETIM

ETIM 10.0	EC001599
-----------	----------

UNSPSC

UNSPSC 21.0	32151600
-------------	----------

2862822

<https://www.phoenixcontact.com/de/produkte/2862822>

Environmental product compliance

EU RoHS

Erfüllt die Anforderungen nach RoHS-Richtlinie	Ja
Ausnahmeregelungen soweit bekannt	7(a), 7(c)-I

China RoHS

Environment friendly use period (EFUP)	EFUP-50
	Eine artikelbezogene China RoHS Deklarationstabelle finden Sie im Downloadbereich zum jeweiligen Artikel unter „Herstellereklärung“. Für alle Artikel mit EFUP-E wird keine China RoHS Deklarationstabelle ausgestellt und benötigt.

EU REACH SVHC

Hinweis auf REACH-Kandidatenstoff (CAS-Nr.)	Lead(CAS-Nr.: 7439-92-1)
SCIP	cdd308e5-1841-47a3-b116-16ba8ad576b5

EF3.1 Klimawandel

CO2e kg	5,315 kg CO2e
---------	---------------

Phoenix Contact 2026 © - Alle Rechte vorbehalten
<https://www.phoenixcontact.com>

PHOENIX CONTACT Deutschland GmbH
 Flachmarktstraße 8
 D-32825 Blomberg
 +49 52 35/3-1 20 00
info@phoenixcontact.de