

CHARX T1HBI12-DC250-6,0M1 - Fahrzeug-Ladedose



1376690

<https://www.phoenixcontact.com/de/produkte/1376690>

Bitte beachten Sie, dass die in diesem PDF-Dokument angezeigten Daten aus unserem Online-Katalog generiert wurden. Bitte finden Sie die vollständigen Daten in der Benutzer-Dokumentation. Es gelten unsere Allgemeinen Nutzungsbedingungen für Downloads.



CHARX connect universal, DC CCS Typ 1, Fahrzeug-Ladedose, 250 A dauerhaft, 1000 V DC, Einseitig angeschlossene Einzeladern, Länge: 6 m, Verriegelungsaktor: 12 V, 4-polig, Vorder- und Rückwandmontage, M6, Gehäuse: schwarz, zum Laden mit Gleichstrom (DC), IEC 62196-2, IEC 62196-3, Für die DC-Kontakte ist eine Schutzkappe im Lieferumfang enthalten.

Abbildung zeigt eine Variante des Artikels

Produktbeschreibung

Fahrzeug-Ladedose zum Laden mit Gleichstrom (DC), kompatibel zu Typ 1 CCS (CCS-Fahrzeug-Ladesteckern SE), zur Installation in Elektrofahrzeugen (EV).

Ihre Vorteile

- Vollständiges Produktprogramm
- Einheitliche, platzsparende Abmessung des Bauraums und der Anschraubpunkte aller Phoenix Contact-Fahrzeug-Ladedosen
- Entwickelt und produziert nach Automobilstandard IATF 16949 und ISO 9001
- Integrierte Verriegelung während des Ladens
- Manuelle Notentriegelung des Verriegelungsaktors
- Wasser- und schmutzdicht durch hohe Schutzart

Kaufmännische Daten

Artikelnummer	1376690
Verpackungseinheit	1 Stück
Mindestbestellmenge	1 Stück
Verkaufsschlüssel	XC
Produktschlüssel	XWCAIB
GTIN	4063151740788
Gewicht pro Stück (inklusive Verpackung)	103 g
Gewicht pro Stück (exklusive Verpackung)	103 g
Zolltarifnummer	85444290
Ursprungsland	PL

Technische Daten

Artikeleigenschaften

Produkttyp	Fahrzeug-Ladedose
Produktfamilie	CHARX connect universal
Ladestandard	DC CCS Typ 1
Lademodus	Mode 4
Kundenvariationen	Auf Anfrage

Elektrische Eigenschaften

Ladeleistung und -strom (DC-Laden)

Art des Ladestroms	DC
Ladestrom	250 A DC
Ladeleistung	250 kW

Pinbelegung (Leistungskontakte)

Hinweis zur Anschlussart	Crimpanschluss, nicht trennbar
Anzahl	5 (L1, N, PE, DC+, DC-)
Bemessungsspannung	1000 V DC
Bemessungsstrom	250 A DC

Pinbelegung (Signalkontakte)

Hinweis zur Anschlussart	Crimpanschluss, nicht trennbar
Art der Signalübertragung	Pulsweitenmodulation mit aufmodulierter Powerline-Kommunikation gemäß ISO/IEC 15118 / DIN SPEC 70121
Anzahl	2 (CP, CS)
Bemessungsspannung	30 V AC
Bemessungsstrom	2 A
Kodierung	2,7 k Ω (zwischen PE und CS)
Isolationswiderstand	> 200 M Ω

Verriegelungsaktuator

Verriegelungsaktuator	12 V, 4-polig Position mittig oben
Möglicher Spannungsversorgungsbereich am Motor	9 V ... 16 V
Maximale Spannung zur Detektion der Verriegelung	12 V
Typischer Motorstrom bei der Verriegelung	0,25 A
Sperrstrom des Motors	max. 1,5 A
Max. Verweildauer mit Sperrstrom	1 s
Empfohlene Anpassungszeit	600 ms
Pausenzeit nach einem Ein- oder Ausfahrweg	3 s
Lebensdauer Steckzyklen	> 10000 Lastzyklen
Verriegelungserkennung	vorhanden
Mechanische Notentriegelung	vorhanden

CHARX T1HBI12-DC250-6,0M1 - Fahrzeug-Ladedose



1376690

<https://www.phoenixcontact.com/de/produkte/1376690>

Umgebungstemperatur (Betrieb)	-40 °C ... 80 °C
Temperatursensorik (Pt 1000)	
Sensortyp	Pt 1000
Normen/Bestimmungen	DIN EN 60751
Anbringungsstelle	2 Sensoren an den DC-Kontakten

Maße

Fahrzeug-Ladedose

Maßzeichnung	
Breite	108 mm
Höhe	151,2 mm
Tiefe	122,8 mm

Bohrmaße

Breite	117,6 mm
Höhe	90 mm
Tiefe	117,6 mm

Materialangaben

Farbe (Gehäuse)	schwarz (9005)
Farbe (Steckgesicht)	schwarz (9005)
Material (Gehäuse)	Kunststoff
Material (Kontaktfläche)	Silber

Kabel / Leitung

Leitungslänge	6 m
Leitungsart	Einseitig angeschlossene Einzeladern

Einzeladern DC

Leitungslänge	6 m
Leitungsaufbau	2 x 95 mm ²
Einzelader, Material	Silikon
Einzelader, Farbe	OG
Leitungsaußendurchmesser	20,60 mm ±0,3 mm
Leitungs-Widerstand	≤ 0,196 Ω/km

Einzelader PE

Leitungslänge	6 m
Leitungsaufbau	1 x 25 mm ²

CHARX T1HBI12-DC250-6,0M1 - Fahrzeug-Ladedose



1376690

<https://www.phoenixcontact.com/de/produkte/1376690>

Einzelader, Material	Silikon
Einzelader, Farbe	GN/YE
Leitungsaußendurchmesser	8,60 mm ±0,1 mm
Leitungs-Widerstand	≤ 0,743 Ω/km

Einzeladern Verriegelungsatuator

Leitungslänge	1,5 m
Leitungsaufbau	4 x 0,5 mm ²
Einzelader, Material	PVC
Einzelader, Farbe	BU/RD, BU/GN, BU/YE, BU/BN
Leitungsaußendurchmesser	1,60 mm ±0,20 mm
Leitungs-Widerstand	≤ 37,1 Ω/m

Einzeladern Temperatursensorik Pt 1000

Leitungslänge	0,9 m
Leitungsaufbau	3 x 0,5 mm ²
Einzelader, Material	PVC
Einzelader, Farbe	BN GN YE
Leitungsaußendurchmesser	1,60 mm ±0,20 mm
Leitungs-Widerstand	≤ 37,1 Ω/m

Einzeladern Kommunikation

Leitungslänge	1 m
Leitungsaufbau	2 x 0,5 mm ²
Einzelader, Material	PVC
Einzelader, Farbe	BK WH
Leitungsaußendurchmesser	1,60 mm ±0,20 mm
Leitungs-Widerstand	≤ 37,1 Ω/m

Mechanische Eigenschaften

Mechanische Daten

Steckzyklen	> 10000
Steckkraft	< 100 N
Ziehkraft	< 100 N

Umwelt- und Lebensdauerbedingungen

Umgebungsbedingungen

Schutzart (Fahrzeug-Ladedose)	IP55 (gesteckt, die Schutzart im betriebsfertigen, gesteckten Zustand ist nur sichergestellt, wenn beide Steckelemente Originalprodukte von Phoenix Contact oder entsprechend normgerechte Produkte sind)
	IP67 (Innenbereich der Fahrzeug-Ladedose)

1376690

<https://www.phoenixcontact.com/de/produkte/1376690>

Umgebungstemperatur (Betrieb)	-40 °C ... 40 °C (Max. 60 °C, Stromreduktion erforderlich. Beachten Sie den Grenzwert der DC-Kontakttemperatur von 90 °C.)
Umgebungstemperatur (Lagerung/Transport)	-40 °C ... 85 °C
Höhenlage	4000 m (über dem Meeresspiegel)

Normen und Bestimmungen

Normen

Normen/Bestimmungen	IEC 62196-2
	IEC 62196-3
	SAE J1772

Montage

Montageart	Vorder- und Rückwandmontage (Frontneigung 0° bis 90° möglich)
Durchmesser Befestigungsbohrung	6,70 mm (ø)
Befestigungsschrauben	M6
Im Lieferumfang enthaltene Schrauben	keine

Zeichnungen

Maßzeichnung



Maßzeichnung

1376690

<https://www.phoenixcontact.com/de/produkte/1376690>

Anschlusszeichnung

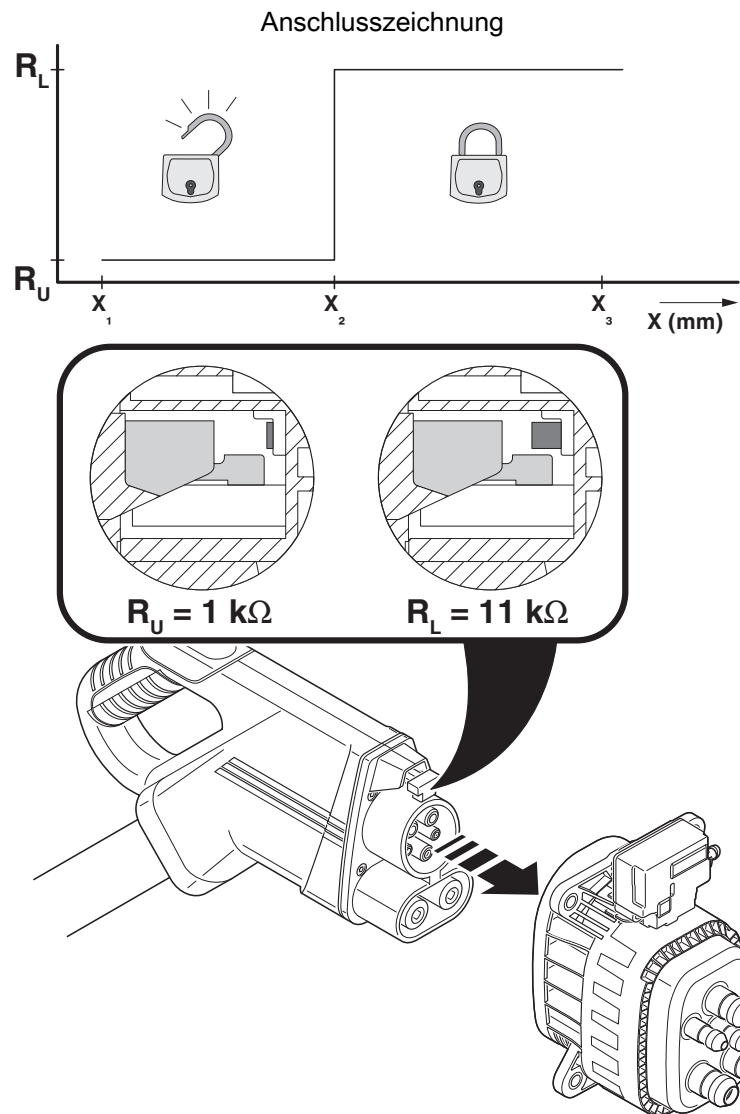


Pinbelegung Fahrzeug-Ladedosen

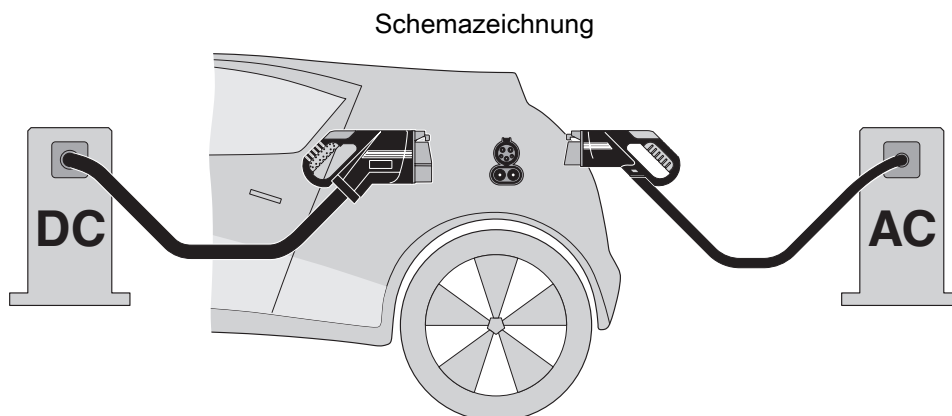
Anschlusszeichnung



Einbaupositionen



Detektion für Fahrzeug-Ladestecker



Prinzip des Combined Charging Systems (CCS) - normkonformes Ladestecksystem für Elektrofahrzeuge, das sowohl konventionelles Laden mit Wechselstrom (AC) als auch schnelles Gleichstromladen (DC) unterstützt. Beide Fahrzeug-Ladestecker passen in die CCS-Fahrzeug-Ladedose.

1376690

<https://www.phoenixcontact.com/de/produkte/1376690>

Schemazeichnung

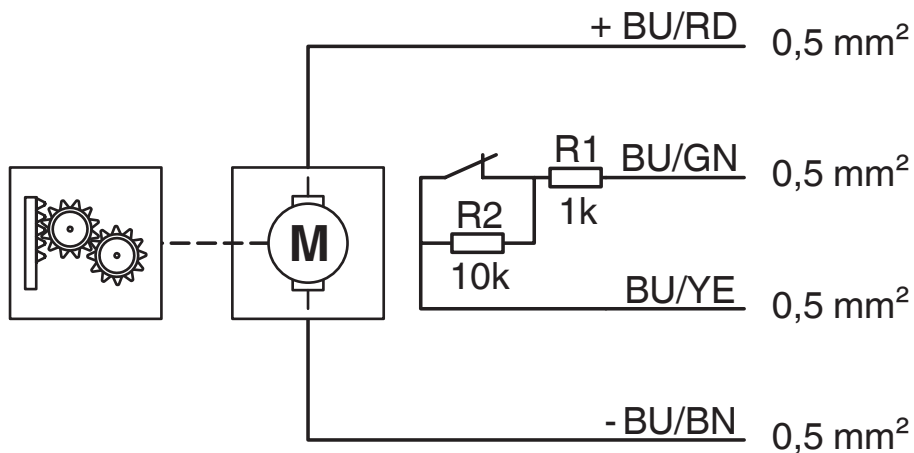


Bedienungsanweisung

1376690

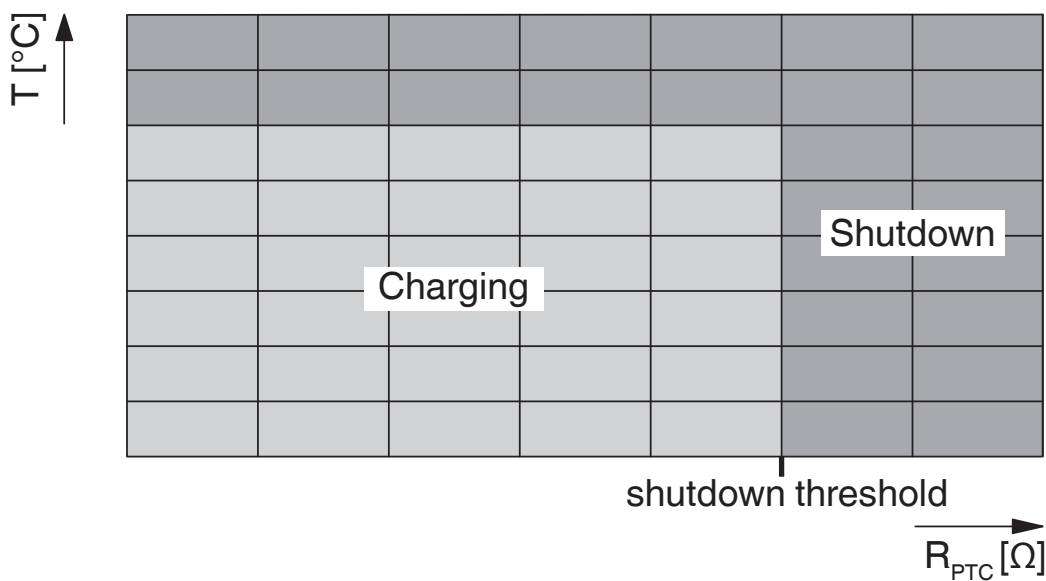
<https://www.phoenixcontact.com/de/produkte/1376690>

Schemazeichnung



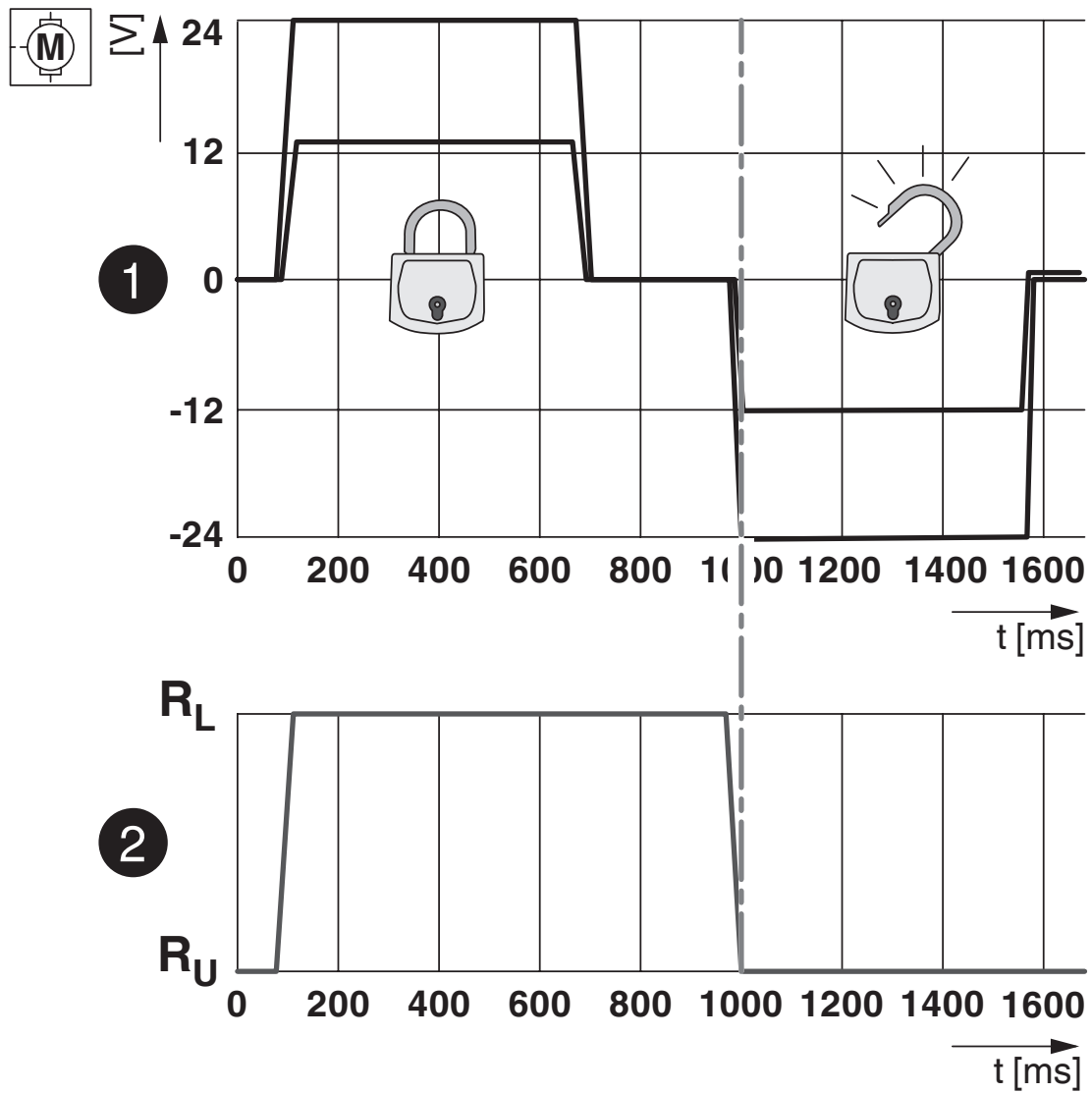
Blockschaltbild des Verriegelungsaktuators

Schemazeichnung



Widerstandsbereich der Temperatursensorik an den AC-Kontakten

Diagramm



Verriegelungszustände des Verriegelungsaktuators

1376690

<https://www.phoenixcontact.com/de/produkte/1376690>

Diagramm



Pt 1000-Kennlinie bei 25 °C Umgebungstemperatur zur Temperaturmessung an den DC-Kontakten

CHARX T1HBI12-DC250-6,0M1 - Fahrzeug-Ladedose




1376690

<https://www.phoenixcontact.com/de/produkte/1376690>

Zulassungen

📄 Zum Herunterladen von Zertifikaten, besuchen Sie die Produktdetailseite: <https://www.phoenixcontact.com/de/produkte/1376690>

 cULus Recognized Zulassungs-ID: E473195-20210730				
	Nennspannung U_N	Nennstrom I_N	Querschnitt AWG	Querschnitt mm^2
keine				
	1000 V	250 A	-	-

1376690

<https://www.phoenixcontact.com/de/produkte/1376690>

Klassifikationen

ECLASS

ECLASS-13.0	27144706
ECLASS-15.0	27144706

ETIM

ETIM 10.0	EC002898
-----------	----------

UNSPSC

UNSPSC 21.0	39121800
-------------	----------

1376690

<https://www.phoenixcontact.com/de/produkte/1376690>

Environmental product compliance

EU RoHS

Erfüllt die Anforderungen nach RoHS-Richtlinie	Ja
Ausnahmeregelungen soweit bekannt	6(c), 7(c)-I

China RoHS

Environment friendly use period (EFUP)	EFUP-50
	Eine artikelbezogene China RoHS Deklarationstabelle finden Sie im Downloadbereich zum jeweiligen Artikel unter „Herstellereklärung“. Für alle Artikel mit EFUP-E wird keine China RoHS Deklarationstabelle ausgestellt und benötigt.

EU REACH SVHC

Hinweis auf REACH-Kandidatenstoff (CAS-Nr.)	2-ethylhexyl 10-ethyl-4,4-dioctyl-7-oxo-8-oxa-3,5-dithia-4-stannatetradecanoate (DOTE)(CAS-Nr.: 15571-58-1)
	Lead(CAS-Nr.: 7439-92-1)
	Bis(2-(2-methoxyethoxy)ethyl)ether(CAS-Nr.: 143-24-8)
	6,6'-di-tert-butyl-2,2'-methylenedi-p-cresol(CAS-Nr.: 119-47-1)
SCIP	edded08c-57fd-4c1d-814e-5dc23e7e5d1a

EF3.1 Klimawandel

CO2e kg	89,19 kg CO2e
---------	---------------

Phoenix Contact 2026 © - Alle Rechte vorbehalten
<https://www.phoenixcontact.com>

PHOENIX CONTACT Deutschland GmbH
 Flachsmarktstraße 8
 D-32825 Blomberg
 +49 52 35/3-1 20 00
info@phoenixcontact.de