

# PSR-PC20-1NO-1NC-24DC-SP - Koppelrelais



2700578

<https://www.phoenixcontact.com/de/produkte/2700578>

Bitte beachten Sie, dass die in diesem PDF-Dokument angezeigten Daten aus unserem Online-Katalog generiert wurden. Bitte finden Sie die vollständigen Daten in der Benutzer-Dokumentation. Es gelten unsere Allgemeinen Nutzungsbedingungen für Downloads.



Abbildung zeigt Variante mit Schraubanschluss

Koppelrelais für SIL 3 High- und Low-Demand-Anwendungen, koppelt digitale Ausgangssignale an die Peripherie, 1 Freigabestrompfad, 1 Rückmeldestrompfad, 1 digitaler Meldeausgang, Safe-State-Off-Anwendungen, Testpulsfilter, TBUS-Anschluss, steckbare Push-in-Klemme

## Ihre Vorteile

- Bis SIL 3 nach IEC 61508
- Zwangsgeführte Kontakte nach EN 50205
- Einfacher Proof-Test nach IEC 61508 durch integrierten Meldekontakt
- Zugelassen für Class I, Zone 2 Anwendungen
- Geringe Gehäusebreite von nur 12,5 mm
- Freigabestrompfad wahlweise abgesichert über interne Schmelzsicherung
- Lange Lebensdauer durch Filterung der Steuerungsprüfimpulse
- 1 Freigabestrompfad, 1 digitaler Meldeausgang, 1 Diagnosestrompfad
- Koppelt digitale Ausgangssignale von fehlersicheren Steuerungen an die Peripherie (Ventile, etc.) zur galvanischen Trennung und Leistungsanpassung
- Korrosionsschutz durch Schutzlackierung der Leiterplatte

## Kaufmännische Daten

Artikelnummer	2700578
Verpackungseinheit	1 Stück
Mindestbestellmenge	1 Stück
Verkaufsschlüssel	DD
Produktschlüssel	DNA182
GTIN	4046356916400
Gewicht pro Stück (inklusive Verpackung)	140,72 g
Gewicht pro Stück (exklusive Verpackung)	110,63 g
Zolltarifnummer	85364900
Ursprungsland	DE

## Technische Daten

### Hinweise

#### Hinweis zur Anwendung

Hinweis zur Anwendung	Nur für den industriellen Einsatz
-----------------------	-----------------------------------

### Artikeleigenschaften

Produkttyp	Koppelrelais
Produktfamilie	PSRmini
Anwendung	Sicher Ausschalten
	High Demand
	Low Demand
	Ex
Ansteuerung	1-kanalig
Relaistyp	Elektromechanisches Relais mit zwangsgeführten Kontakten nach IEC/EN 61810-3

#### Isolationseigenschaften

Überspannungskategorie	III
Verschmutzungsgrad	2

#### Zeiten

Typ. Anzugszeit bei $U_S$	< 100 ms (bei Ansteuerung A1 bei $U_S$ )
Rückfallzeit typisch	< 35 ms (bei Ansteuerung über A1)
Wiederbereitschaftszeit	500 ms

### Elektrische Eigenschaften

Maximale Verlustleistung bei Nennbedingung	3,43 W ( $I_L^2 = 36 \text{ A}^2$ )
Nennbetriebsart	100 % ED
Bemessungsisolationsspannung	250 V AC
Bemessungsstoßspannung / Isolierung	Sichere Trennung, verstärkte Isolierung 6 kV vom Steuerstromkreis, Rückmeldestrompfad, Meldeausgang zum Freigabestrompfad; 4 kV / Basisisolierung zwischen allen Strompfaden und Gehäuse

#### Versorgung

Benennung	A1/A2
Bemessungssteuerstromkreisspeisespannung $U_S$	20,4 V DC ... 26,4 V DC
Bemessungssteuerstromkreisspeisespannung $U_S$	24 V DC -15 % / +10 %
Bemessungssteuerspeisestrom $I_S$	typ. 50 mA
Leistungsaufnahme an $U_S$	typ. 1,2 W
Einschaltstrom	typ. 400 mA ( $\Delta t < 10 \mu\text{s}$ bei $U_S$ )
Filterzeit	max. 2 ms (an A1-A2; Testpulsbreite)
	$\geq 100$ ms (an A1-A2; Testpulsrate)
Schutzbeschaltung	Serieller Verpolschutz; Suppressordiode 33 V

## Versorgung

Benennung	31/A2, TBUS
Diagnoseversorgungsspannung $U_D$	24 V DC -15 % / +10 %
Eingangsstrom an $U_D$	6 mA (an 31-A2 bei $U_D$ ; je nach Belastung + 100 mA an M1 und 32)
Einschaltstrom an $U_D$	typ. 2,5 A ( $\Delta t < 20 \mu s$ bei $U_D$ )
Schutzbeschaltung	Serieller Verpolschutz; Suppressordiode 33 V

## Ausgangsdaten

### Relais: Freigabestrompfad (13/14 (13F/14))

Beschreibung des Ausgangs	2 NO in Reihe, unverzögert, potenzialfrei
Anzahl der Ausgänge	1 (sicherheitsgerichtet)
Kontaktausführung	1 Freigabestrompfad
Kontaktmaterial	AgSnO <sub>2</sub>
Schaltspannung	min. 12 V AC/DC max. 250 V AC/DC
Schaltleistung	min. 60 mW
Einschaltstrom	min. 3 mA max. 6 A (Schließer 13/14) 4 A (Schließer 13F/14)
Schaltvermögen	4 A (24 V (DC13); Schließer 13/14) 5 A (250 V (AC15); Schließer 13/14) 4 A (250 V (AC15); Schließer 13F/14)
Grenzdauerstrom	6 A (13/14 bei High-Demand) 4 A (13F/14 bei High-/Low-Demand, 13/14 bei Low-Demand)
Quadr. Summenstrom	36 A <sup>2</sup> (13/14, siehe Derating) 16 A <sup>2</sup> (13F/14, siehe Derating)
Schaltfrequenz	max. 0,1 Hz
Lebensdauer mechanisch	10x 10 <sup>6</sup> Schaltspiele
Ausgangssicherung	6 A gL/gG (Schließer 13/14) 4 A gL/gG (für Low-Demand-Applikationen)

### Relais: Rückmeldestrompfad (31/32)

Beschreibung des Ausgangs	2 NC in Reihe, unverzögert, nicht potenzialfrei (Referenzmasse: A2)
Anzahl der Ausgänge	1 (sicherheitsgerichtet)
Kontaktausführung	1 Rückmeldestrompfad
Kontaktmaterial	AgCuNi, + Au
Schaltspannung	min. 20,4 V DC max. 26,4 V DC
Schaltleistung	min. 20 mW
Einschaltstrom	min. 1 mA max. 100 mA
Grenzdauerstrom	100 mA

# PSR-PC20-1NO-1NC-24DC-SP - Koppelrelais



2700578

<https://www.phoenixcontact.com/de/produkte/2700578>

Schaltfrequenz	max. 0,1 Hz
Lebensdauer mechanisch	10x 10 <sup>6</sup> Schaltspiele
Ausgangssicherung	150 mA Flank

## Melden: M1

Beschreibung des Ausgangs	PNP
Anzahl der Ausgänge	1 (nicht sicherheitsgerichtet)
Spannung	ca. 22 V DC ( $U_D - 2 V$ )
Strom	max. 100 mA
Einschaltstrom maximal	500 mA ( $\Delta t = 1 \text{ ms}$ bei $U_g$ )
Kurzschlusschutz	nein
Ausgangssicherung	150 mA flink

## Anschlussdaten

### Anschluss technik

steckbar	ja
----------	----

### Leiteranschluss

Anschlussart	Push-in-Anschluss
Leiterquerschnitt starr	0,2 mm <sup>2</sup> ... 1,5 mm <sup>2</sup>
Leiterquerschnitt flexibel	0,2 mm <sup>2</sup> ... 1,5 mm <sup>2</sup>
Leiterquerschnitt flexibel mit Aderendhülse mit Kunststoffhülse	0,25 mm <sup>2</sup> ... 1,5 mm <sup>2</sup> (nur in Verbindung mit CRIMPFOX 6)
Leiterquerschnitt flexibel mit Aderendhülse ohne Kunststoffhülse	0,25 mm <sup>2</sup> ... 1,5 mm <sup>2</sup> (nur in Verbindung mit CRIMPFOX 6)
Leiterquerschnitt AWG	24 ... 16
Abisolierlänge	8 mm

## Signalisierung

Statusanzeige	1 x LED (grün)
Betriebsspannungsanzeige	1 x LED (gelb)
Fehleranzeige	1 x LED (rot)

## Maße

Breite	12,5 mm
Höhe	116,6 mm
Tiefe	114,5 mm

## Materialangaben

Farbe (Gehäuse)	gelb (RAL 1018)
Material Gehäuse	PA

## Kennwerte

### Sicherheitstechnische Daten

Stopkategorie (EN 60204-1)	0
----------------------------	---

Sicherheitstechnische Daten: EN 50156

2700578

<https://www.phoenixcontact.com/de/produkte/2700578>

Safety Integrity Level (SIL)	3
Sicherheitstechnische Daten: IEC 61508 - High-Demand	
Safety Integrity Level (SIL)	3
Sicherheitstechnische Daten: IEC 61508 - Low-Demand	
Safety Integrity Level (SIL)	3

## Umwelt- und Lebensdauerbedingungen

### Umgebungsbedingungen

Schutzart	IP20
Schutzart Einbauort minimal	IP54
Umgebungstemperatur (Betrieb)	-40 °C ... 70 °C (Derating beachten)
Umgebungstemperatur (Lagerung/Transport)	-40 °C ... 85 °C
Einsatzhöhe	≤ 2000 m (über NN)
Max. zul. Luftfeuchtigkeit (Lagerung/Transport)	75 % (im Mittel, 85 % gelegentlich, keine Betauung)
Max. zul. Luftfeuchtigkeit (Betrieb)	75 % (im Mittel, 85 % gelegentlich, keine Betauung)
Schock	15g
Vibration (Betrieb)	10 Hz ... 150 Hz, 2g

## Zulassungen

### ATEX

Kennzeichnung	⊕ II 3G Ex ec nC IIC T4 Gc
Zertifikat	UL 22 ATEX 2912X

### IECEX

Kennzeichnung	Ex ec nC IIC T4 Gc
Zertifikat	IECEX UL 22.0037X

### UL, USA / Kanada

Kennzeichnung	cULus
Zertifikat	E140324

### UL Ex, USA / Kanada

Kennzeichnung	Class I, Zone 2, AEx ec nC IIC T4 / Ex ec nC IIC Gc T4 X Class I, Div. 2, Groups A, B, C, D, T4
Zertifikat	E360692

### CE

Kennzeichnung	CE-konform
---------------	------------

### Umweltsimulationstest

Kennzeichnung	G3
Zertifikat	ISA-S71.04

### CCC / China-Ex

Kennzeichnung	Ex ec nC IIC T4 Gc
---------------	--------------------

# PSR-PC20-1NO-1NC-24DC-SP - Koppelrelais



2700578

<https://www.phoenixcontact.com/de/produkte/2700578>

Zertifikat	2022122304115695
------------	------------------

## DNV

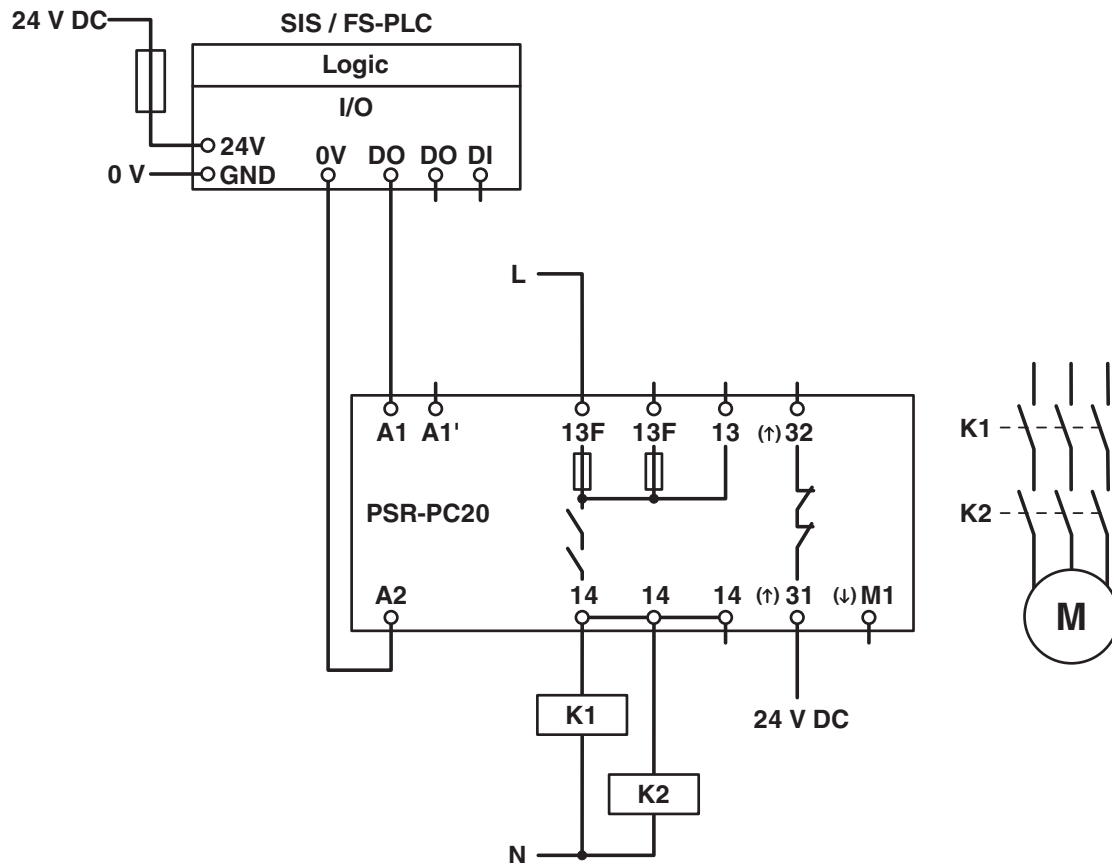
Kennzeichnung	C, EMC2
Zertifikat	11253-14 HH

## Montage

Montageart	Tragschienenmontage
Montagehinweis	siehe Derating-Kurve
Einbaulage	vertikal, horizontal, mit Modulfront nach oben

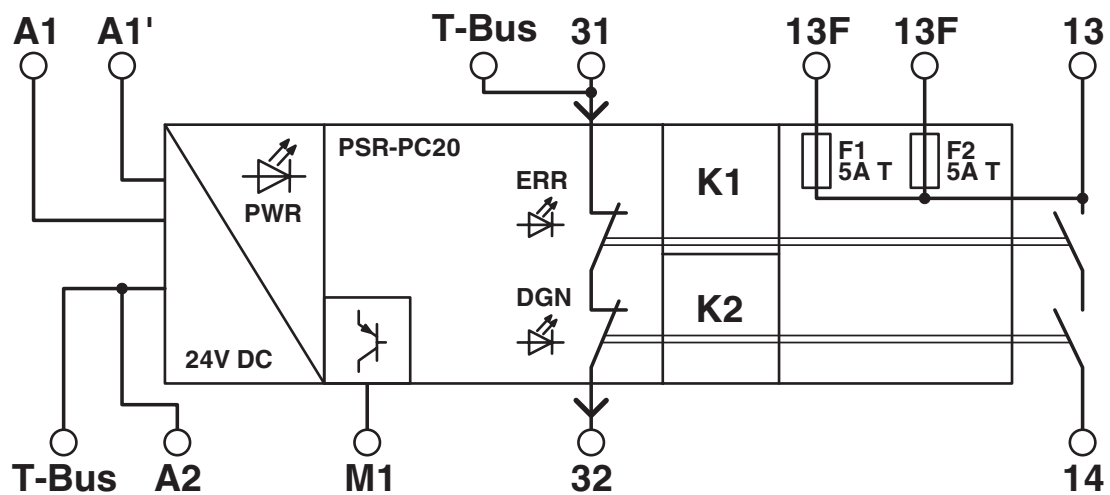
## Zeichnungen

Schaltplan



High-Demand-Applikation mit fehlersicherer Steuerung

Blockschaltbild



Blockschaltbild

2700578

<https://www.phoenixcontact.com/de/produkte/2700578>

## Zulassungen

📄 Zum Herunterladen von Zertifikaten, besuchen Sie die Produktdetailseite: <https://www.phoenixcontact.com/de/produkte/2700578>



### Functional Safety

Zulassungs-ID: 44-780-13755202



### Functional Safety

Zulassungs-ID: 44 205 13755204



### cULus Listed

Zulassungs-ID: E140324



### IECEx

Zulassungs-ID: IECEx ULD 22.0037X



### ATEX

Zulassungs-ID: UL 22 ATEX 2912X



### cULus Listed

Zulassungs-ID: E360692



### CCC

Zulassungs-ID: 2022122304115695

2700578

<https://www.phoenixcontact.com/de/produkte/2700578>

## Klassifikationen

### ECLASS

ECLASS-13.0	27371819
ECLASS-15.0	27371819

### ETIM

ETIM 10.0	EC001449
-----------	----------

### UNSPSC

UNSPSC 21.0	39122200
-------------	----------

2700578

<https://www.phoenixcontact.com/de/produkte/2700578>

## Environmental product compliance

### EU RoHS

Erfüllt die Anforderungen nach RoHS-Richtlinie	Ja
Ausnahmeregelungen soweit bekannt	7(a), 7(c)-I

### China RoHS

Environment friendly use period (EFUP)	EFUP-50
	Eine artikelbezogene China RoHS Deklarationstabelle finden Sie im Downloadbereich zum jeweiligen Artikel unter „Herstellereklärung“. Für alle Artikel mit EFUP-E wird keine China RoHS Deklarationstabelle ausgestellt und benötigt.

### EU REACH SVHC

Hinweis auf REACH-Kandidatenstoff (CAS-Nr.)	Lead(CAS-Nr.: 7439-92-1)
SCIP	9fa3c9fe-8cdd-4fcf-9c2e-b181f3287a17

Phoenix Contact 2026 © - Alle Rechte vorbehalten

<https://www.phoenixcontact.com>

PHOENIX CONTACT Deutschland GmbH

Flachmarktstraße 8

D-32825 Blomberg

+49 52 35/3-1 20 00

[info@phoenixcontact.de](mailto:info@phoenixcontact.de)