

HC-M-01-COAX-CK1,6-75-F - Steckverbinder



1066961

<https://www.phoenixcontact.com/de/produkte/1066961>

Bitte beachten Sie, dass die in diesem PDF-Dokument angezeigten Daten aus unserem Online-Katalog generiert wurden. Bitte finden Sie die vollständigen Daten in der Benutzer-Dokumentation. Es gelten unsere Allgemeinen Nutzungsbedingungen für Downloads.



Steckverbinder, Polzahl: 1, Leistungskontakte: 0, Steuerkontakte: 1, Buchse, Crimpanschluss, 48 V, 10 A, 0,14 mm² ... 2,5 mm², Leitungsaußendurchmesser: 3 mm ... 9,5 mm, Anwendung: COAX, 75 Ω

Kaufmännische Daten

Artikelnummer	1066961
Verpackungseinheit	1 Stück
Mindestbestellmenge	1 Stück
Verkaufsschlüssel	AE
Produktschlüssel	AF7ACB
GTIN	4055626733876
Gewicht pro Stück (inklusive Verpackung)	31,77 g
Gewicht pro Stück (exklusive Verpackung)	31,77 g
Zolltarifnummer	85389099
Ursprungsland	CN

1066961

<https://www.phoenixcontact.com/de/produkte/1066961>

Technische Daten

Artikeleigenschaften

Produkttyp	EMV-Einsatz modular
Serie	HC-M-EMV
Anwendung	COAX
Polzahl	1
Steckgesicht	1
Anzahl der Kabelabgänge	1
Anzahl Leistungskontakte	0
Anzahl Steuerkontakte	1
Kontakttyp	gedreht gerollt
Geschirmt	ja

Isolationseigenschaften

Überspannungskategorie	III
Verschmutzungsgrad	3

Elektrische Eigenschaften

Bemessungsspannung (III/3)	48 V
Bemessungsstoßspannung	0,8 kV
Bemessungsstrom	10 A
Wellenwiderstand	75 Ω

Anschlussdaten

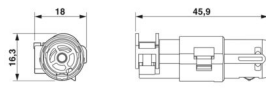
Anschlusstechnik

Anschlusstechnik	Crimpanschluss
------------------	----------------

Leiteranschluss

Anschlussquerschnitt	0,14 mm ² ... 2,5 mm ²
Anschlussquerschnitt AWG	26 ... 14
Abisolierlänge der Einzelader	8 mm

Maße

Maßzeichnung	
Höhe	15,5 mm
Länge	45,9 mm

Mechanische Kennwerte

Kontaktdurchmesser	1,6 mm
--------------------	--------

HC-M-01-COAX-CK1,6-75-F - Steckverbinder



1066961

<https://www.phoenixcontact.com/de/produkte/1066961>

Materialangaben

Material Außenleiter	Zinklegierung
Brennbarkeitsklasse nach UL 94	V0
Material Kontakt	Kupferlegierung
Material Kontaktoberfläche	Au
Material Kontaktträger	PC

Kabel / Leitung

Leitungsaußendurchmesser	3 mm ... 9,5 mm
Abisolierlänge der Einzelader	8 mm
Wellenwiderstand	75 Ω

Mechanische Eigenschaften

Mechanische Daten

Steckzyklen	≥ 500
-------------	-------

Umwelt- und Lebensdauerbedingungen

Umgebungsbedingungen

Umgebungstemperatur (Betrieb)	-40 °C ... 85 °C
-------------------------------	------------------

Montage

Montagehinweis	Demontage des Steckverbinders aus dem Kunststoffmodul mittels des Werkzeugs, Artikelnummer: 1678635 HC-M-EMV-KON-EWZ. Demontage des Crimpkontaktes mittels Demontagewerkzeug 1884669.
	Abisolierlänge Mantel: 23 mm, Schirmlänge: 13 mm, Abisolierlänge Innenleiter: 8 mm

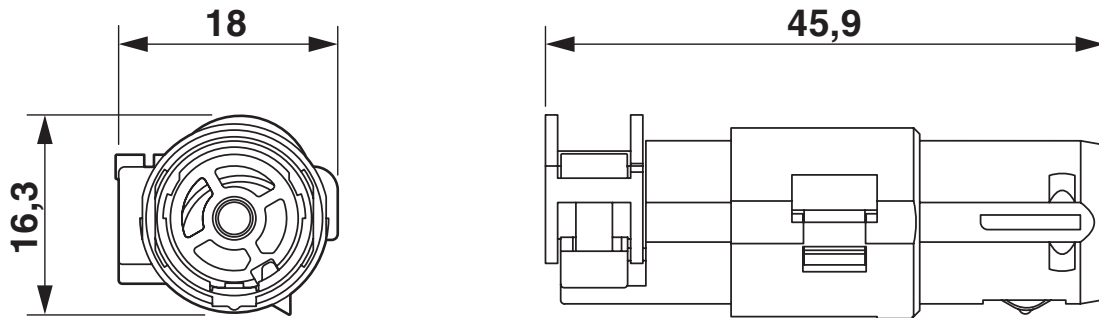
HC-M-01-COAX-CK1,6-75-F - Steckverbinder

1066961

<https://www.phoenixcontact.com/de/produkte/1066961>

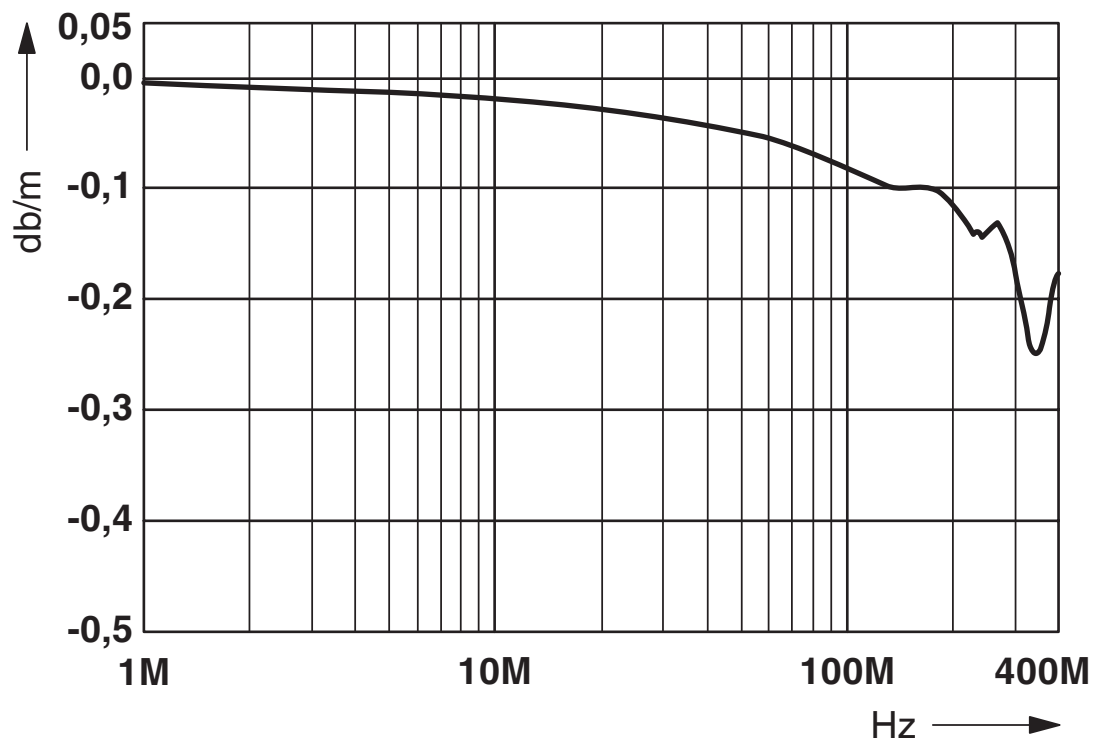
Zeichnungen

Maßzeichnung



Buchseinsatz

Diagramm



Dämpfungskurve

HC-M-01-COAX-CK1,6-75-F - Steckverbinder




1066961

<https://www.phoenixcontact.com/de/produkte/1066961>

Zulassungen

📄 Zum Herunterladen von Zertifikaten, besuchen Sie die Produktdetailseite: <https://www.phoenixcontact.com/de/produkte/1066961>

 UL Recognized Zulassungs-ID: E118976				
	Nennspannung U_N	Nennstrom I_N	Querschnitt AWG	Querschnitt mm^2
keine				
	50 V	10 A	-	-

HC-M-01-COAX-CK1,6-75-F - Steckverbinder



1066961

<https://www.phoenixcontact.com/de/produkte/1066961>

Klassifikationen

ECLASS

ECLASS-13.0	27440205
ECLASS-15.0	27440205

ETIM

ETIM 10.0	EC000438
-----------	----------

UNSPSC

UNSPSC 21.0	39121500
-------------	----------

HC-M-01-COAX-CK1,6-75-F - Steckverbinder



1066961

<https://www.phoenixcontact.com/de/produkte/1066961>

Environmental product compliance

EU RoHS

Erfüllt die Anforderungen nach RoHS-Richtlinie	Ja, Keine Ausnahmeregelungen
--	------------------------------

China RoHS

Environment friendly use period (EFUP)	EFUP-E
	Keine Gefahrstoffe über den Grenzwerten

EU REACH SVHC

Hinweis auf REACH-Kandidatenstoff (CAS-Nr.)	Kein Stoff mit einem Massenanteil von mehr als 0,1 %
---	--

Phoenix Contact 2026 © - Alle Rechte vorbehalten
<https://www.phoenixcontact.com>

PHOENIX CONTACT Deutschland GmbH
Flachmarktstraße 8
D-32825 Blomberg
+49 52 35/3-1 20 00
info@phoenixcontact.de