

SACC-PO12MR-8CT-CM SH - Conector



1319945

<https://www.phoenixcontact.com/es/productos/1319945>

Tenga en cuenta que los datos mostrados en este documento PDF se generaron a partir de nuestro catálogo online. Por favor, encontrará todos los datos en la documentación del usuario. Prevalecen nuestras condiciones generales de uso para descargas.



Conector, Universal, 8-polos, apantallado, Conector macho acodado M12 Bloqueo exterior Push-Pull, codificación: A, Conexión crimpada, material de moleteado: PA 6.6, diámetro exterior del cable 4,5 mm ... 7,5 mm, sin contactos engastados

Sus ventajas

- Plug and Produce: conexión cómoda y segura gracias al sistema de bloqueo independientemente del fabricante
- Extremadamente compactos gracias a su reducido espacio de conexión y a la elevada densidad de contactos
- Respuesta inequívoca: el conector retrocede si no está bien enclavado
- Apantallado seguro: conexión de pantalla fiable, incluso en caso de sollicitación mecánica extrema
- Conexión robusta: apta para aplicaciones ferroviarias con altas cargas de impactos y vibraciones

Datos comerciales

| | |
|-------------------------------------------|---------------|
| Código de artículo | 1319945 |
| Unidad de embalaje | 1 Unidades |
| Cantidad mínima de pedido | 1 Unidades |
| Clave de venta | AF2CJA |
| Clave de producto | AF2CJA |
| GTIN | 4063151604455 |
| Peso por unidad (incluido el embalaje) | 49,6 g |
| Peso por unidad (sin incluir el embalaje) | 22,22 g |
| Número de tarifa arancelaria | 85366990 |
| País de origen | DE |

Datos técnicos

Notas

| | |
|-------------------------|------------------------------------------------------------------------------------------------------------------------------------------------------------------------------------------------------------------------------------------------|
| Indicaciones de montaje | IMPORTANTE: Al tender cables, respete los radios de curvatura admisibles, ya que las fuerzas de curvatura excesivas pueden menoscabar el índice de protección. Alivie las cargas mecánicas antes del conector, p. ej., mediante bridas. |
|-------------------------|------------------------------------------------------------------------------------------------------------------------------------------------------------------------------------------------------------------------------------------------|

Montaje

| | |
|-------------------------|---------------------------------------------------------------|
| Indicaciones de montaje | Los contactos pueden encajarse y desencajarse sin herramienta |
|-------------------------|---------------------------------------------------------------|

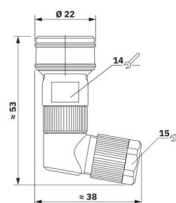
Propiedades del artículo

| | |
|----------------------------|------------------------------------|
| Tipo de producto | Conector circular (lado del cable) |
| Tipo de sensor | Universal |
| Número de polos | 8 |
| Número de salidas de cable | 1 |
| Apantallado | sí |
| Codificación | A |
| Salida de cables | acodado |

Propiedades de aislamiento

| | |
|---------------------------|----|
| Categoría de sobretensión | II |
| Grado de polución | 3 |

Dimensiones

| | |
|-----------------------------------|--------------------------------------------------------------------------------------|
| Esquema de dimensiones |  |
| Longitud | 53 mm |
| Ancho entre caras-Tuerca de unión | 15 mm |
| Ancho entre caras-Contratuerca | 14 mm |

Dimensiones exteriores

| | |
|-------------------|-------------------|
| Diámetro exterior | 4,5 mm ... 7,5 mm |
|-------------------|-------------------|

Carcasa

| | |
|---------------------|-------|
| Diámetro de la caja | 22 mm |
|---------------------|-------|

Datos del material

| | |
|-------------------------------------|----------------------------------------|
| Clase de inflamabilidad según UL 94 | V0 |
| Material junta | NBR |
| Material cuerpo de agarre | Fundición inyectada de cinc, niquelado |

SACC-PO12MR-8CT-CM SH - Conector



1319945

<https://www.phoenixcontact.com/es/productos/1319945>

| | |
|--------------------------------|--------|
| Material conexión por tornillo | PA 6.6 |
|--------------------------------|--------|

Datos de conexión

Conexión de conductores

| | |
|-----------------------------------------------|----------------------------------------------------------------------------------------------------------------------------------|
| Tipo de conexión | Conexión crimpada |
| Sección de conexión | 0,14 mm ² ... 0,34 mm ² (flexible) |
| Sección de conexión AWG | 26 ... 22 (flexible) |
| Longitud a desaislar del conductor individual | 4 mm +0,5 mm |
| Par de apriete | 1,5 Nm (Inserto de machos con carcasa aérea atornillado hasta el tope) 4 Nm (Tuerca de apriete con casquillo de acoplamiento) |

Propiedades eléctricas

| | |
|-----------------------------------------|--------------------|
| Tensión transitoria de dimensionamiento | 0,8 kV |
| Resistencia de aislamiento | ≥ 100 MΩ |
| Tensión nominal U _N | 30 V AC 30 V DC |
| Corriente nominal I _N | 2 A |

Propiedades mecánicas

Datos mecánicos

| | |
|-------------------|-------|
| Ciclos de enchufe | ≥ 100 |
|-------------------|-------|

Conectores

Conexión 1

| | |
|---------------------------|----------------------------|
| Construcción cabecera | Conector macho |
| Salida de cables cabecera | acodado |
| Tipo de rosca cabecera | M12 |
| Tipo de bloqueo cabecera | Bloqueo exterior Push-Pull |
| Codificación | A |

Cable/línea

| | |
|---------------------------------------------|--------------|
| Tipo de señal/categoría | Universal |
| Longitud pelado de conductores individuales | 4 mm +0,5 mm |

Condiciones medioambientales y de vida útil

Condiciones ambientales

| | |
|------------------------------------------------------------------|-----------------------------------|
| Índice de protección | IP65 IP67 |
| Temperatura ambiente (servicio) (Conector macho/conector hembra) | -40 °C ... 85 °C (macho / hembra) |

Normas y especificaciones

| | |
|-----------------------|--------------|
| Denominación de norma | Conector M12 |
|-----------------------|--------------|

SACC-PO12MR-8CT-CM SH - Conector



1319945

<https://www.phoenixcontact.com/es/productos/1319945>

| | |
|-----------------------|----------------------|
| Normas/disposiciones | IEC 61076-2-101 |
| Observación | conforme a |
| Denominación de norma | Choques, vibraciones |
| Normas/disposiciones | EN 50155:2001 |

1319945

<https://www.phoenixcontact.com/es/productos/1319945>

Plano esquemático



Esquema de polos conector macho M12 Push-Pull, 8 polos, vista cara de machos

SACC-PO12MR-8CT-CM SH - Conector



1319945

<https://www.phoenixcontact.com/es/productos/1319945>

Clasificaciones

ECLASS

| | |
|-------------|----------|
| ECLASS-13.0 | 27440116 |
| ECLASS-15.0 | 27440116 |

ETIM

| | |
|-----------|----------|
| ETIM 10.0 | EC002635 |
|-----------|----------|

UNSPSC

| | |
|-------------|----------|
| UNSPSC 21.0 | 39121400 |
|-------------|----------|

1319945

<https://www.phoenixcontact.com/es/productos/1319945>

Environmental product compliance

EU RoHS

| | |
|--------------------------------------------|-----------------------|
| Cumple los requisitos de la Directiva RoHS | Sí, Ninguna excepción |
|--------------------------------------------|-----------------------|

China RoHS

| | |
|----------------------------------------|--------------------------------------------------------------|
| Environment friendly use period (EFUP) | EFUP-E |
| | Ninguna sustancia peligrosa por encima de los valores límite |

EU REACH SVHC

| | |
|-------------------------------------------------------------------|-------------------------------------------------------------|
| Indicación acerca de la sustancia candidata según REACH (n.º CAS) | Ninguna sustancia con una fracción de masa superior a 0,1 % |
|-------------------------------------------------------------------|-------------------------------------------------------------|

EF3.1 Cambio climático

| | |
|---------|---------------|
| CO2e kg | 3,325 kg CO2e |
|---------|---------------|

Phoenix Contact 2026 © - Todos los derechos reservados
<https://www.phoenixcontact.com>

PHOENIX CONTACT, S.A.U.
Parque Tecnológico de Asturias p. 16-17
E-33428 LLANERA (Asturias)
+34 985 791 636
info@phoenixcontact.es