

Modicon X80

Racks und Spannungsversorgungen

Hardware-Referenzhandbuch

Übersetzung der Originalbetriebsanleitung

EIO0000002628.06

08/2023

Rechtliche Hinweise

Die in diesem Dokument enthaltenen Informationen umfassen allgemeine Beschreibungen, technische Merkmale und Kenndaten und/oder Empfehlungen in Bezug auf Produkte/ Lösungen.

Dieses Dokument ersetzt keinesfalls eine detaillierte Analyse bzw. einen betriebs- und standortspezifischen Entwicklungs- oder Schemaplan. Es darf nicht zur Ermittlung der Eignung oder Zuverlässigkeit von Produkten/Lösungen für spezifische Benutzeranwendungen verwendet werden. Es liegt im Verantwortungsbereich eines jeden Benutzers, selbst eine angemessene und umfassende Risikoanalyse, Risikobewertung und Testreihe für die Produkte/Lösungen in Übereinstimmung mit der jeweils spezifischen Anwendung bzw. Nutzung durchzuführen bzw. von entsprechendem Fachpersonal (Integrator, Spezialist oder ähnliche Fachkraft) durchführen zu lassen.

Die Marke Schneider Electric sowie alle anderen in diesem Dokument enthaltenen Markenzeichen von Schneider Electric SE und seinen Tochtergesellschaften sind das Eigentum von Schneider Electric SE oder seinen Tochtergesellschaften. Alle anderen Marken können Markenzeichen ihrer jeweiligen Eigentümer sein.

Dieses Dokument und seine Inhalte sind durch geltende Urheberrechtsgesetze geschützt und werden ausschließlich zu Informationszwecken bereitgestellt. Ohne die vorherige schriftliche Genehmigung von Schneider Electric darf kein Teil dieses Dokuments in irgendeiner Form oder auf irgendeine Weise (elektronisch, mechanisch, durch Fotokopieren, Aufzeichnen oder anderweitig) zu irgendeinem Zweck vervielfältigt oder übertragen werden.

Schneider Electric gewährt keine Rechte oder Lizenzen für die kommerzielle Nutzung des Dokuments oder dessen Inhalts, mit Ausnahme einer nicht-exklusiven und persönlichen Lizenz, es „wie besehen“ zu konsultieren.

Schneider Electric behält sich das Recht vor, jederzeit ohne entsprechende schriftliche Vorankündigung Änderungen oder Aktualisierungen mit Bezug auf den Inhalt bzw. am Inhalt dieses Dokuments oder dessen Format vorzunehmen.

Soweit nach geltendem Recht zulässig, übernehmen Schneider Electric und seine Tochtergesellschaften keine Verantwortung oder Haftung für Fehler oder Auslassungen im Informationsgehalt dieses Dokuments oder für Folgen, die aus oder infolge der sachgemäßen oder missbräuchlichen Verwendung der hierin enthaltenen Informationen entstehen.

Inhaltsverzeichnis

Sicherheitshinweise	7
Bevor Sie beginnen	8
Start und Test.....	9
Betrieb und Einstellungen	10
Informationen zum Dokument	11
Beschreibung der Modicon X80-Racks	13
Einführung in die Modicon X80-Racks.....	13
Beschreibung der Modicon X80-Racks.....	18
Moduladressierung	24
Normen und Zertifizierungen	25
Elektrische Kenndaten	25
Abmessungen	28
Firmware-Aktualisierung mit Automation Device Maintenance	32
Rack-Firmware-Aktualisierung mit Unity Loader.....	33
Installation der Modicon X80-Racks.....	35
Installation des lokalen Racks.....	35
Rackmontage.....	41
Schutzabdeckung für nicht verwendete Modulsteckplätze	44
Schirmanschlusskit.....	45
BMXXBE1000-Rack-Erweiterungsmodul	49
Modicon X80-Erweiterungsracks	49
Erweiterungsmodul.....	53
Zubehör der Rack-Erweiterungsmodule	56
Installation der Erweiterungsmodule	61
Beschreibung der Modicon X80-Spannungsversorgungsmodule	65
Spannungsversorgungsmodule	65
Physische Beschreibung.....	67
Redundanzmodus der Spannungsversorgung	72
Alarmrelais.....	75
LED-Anzeige.....	78
Reset-Taste	80
Eigenschaften der Modicon X80-Spannungsversorgungsmodule.....	81
Eigenschaften des Spannungsversorgungsmoduls BMXCPS2000.....	81

Kenndaten des Spannungsversorgungsmoduls BMXCPS3500(H)	83
Kenndaten des Spannungsversorgungsmoduls BMXCPS3540T	85
Kenndaten des Spannungsversorgungsmoduls BMXCPS2010	87
Kenndaten des Spannungsversorgungsmoduls BMXCPS3020(H)	89
Kenndaten des redundanten Spannungsversorgungsmoduls BMXCPS4002 (H).....	91
Kenndaten des redundanten Spannungsversorgungsmoduls BMXCPS4022 (H).....	92
Kenndaten des redundanten Spannungsversorgungsmoduls BMXCPS3522 (H).....	95
Verbrauchsbilanz	98
Leistungsaufnahme	98
Nutzleistung	107
Installation der Spannungsversorgungsmodule	111
Installation eines Spannungsversorgungsmoduls	111
Erdung des Racks und des Spannungsversorgungsmoduls	113
Definition der Schutzelemente am Leitungsanfang	116
Verdrahtungsregeln	118
Anschluss der Wechselstrom-Spannungsversorgungsmodule	121
Anschluss der Gleichstrom-Spannungsversorgungsmodule an ein potentialfreies Gleichstromnetz.....	125
Anschluss der Gleichstrom-Spannungsversorgungsmodule an ein Wechselstromnetz	128
Steuerung der Spannungsversorgung von Sensoren und Vorstellgliedern über Alarmrelais.....	134
Anhang	137
Abnehmbare Anschlusskits	138
Abnehmbare Anschlusskits	138
Abmessungen der X80-Module	141
Abmessungen der X80-Spannungsversorgungsmodule	141
Abmessungen der X80-Spannungsversorgungsmodule.....	141
Abmessungen der X80-Basisfunktionsmodule	143
Abmessungen der X80-E/A-Digitalmodule	143
Abmessungen der X80-E/A-Analogmodule	147
Abmessungen der X80 HART-E/A-Analogmodule	150

Abmessungen der X80-Expertenfunktionsmodule	151
Abmessungen der Zählmodule der Baureihe X80 BMXEHC0800(H).....	151
Abmessungen des X80-Zählmoduls BMXEHC0200(H).....	152
Abmessungen des X80-Experten-Eingangsfrequenzmoduls BMXETM0200H	153
Abmessungen des X80-Moduls mit Pulswellenausgang BMXMSP0200	154
Abmessungen des X80-Zeitstempelmoduls BMXERT1604T/H.....	155
Abmessungen des X80-SSI-Moduls BMXEAE0300(H)	156
Abmessungen der X80-Kommunikationsmodule	157
Abmessungen des X80-AS-Interface-Busmoduls BMXEIA0100	157
Abmessungen des X80-SL-Moduls (Serielle Verbindung) BMXNOM0200 (H).....	158
Abmessungen des X80-RTU-Moduls BMXNOR0200H	159
Abmessungen der X80-Glasfaserkonvertermodule BMXNRP0200/0201 (C).....	160
Index.....	163

Sicherheitshinweise

Wichtige Informationen

Lesen Sie sich diese Anweisungen sorgfältig durch und machen Sie sich vor Installation, Betrieb, Bedienung und Wartung mit dem Gerät vertraut. Die nachstehend aufgeführten Warnhinweise sind in der gesamten Dokumentation sowie auf dem Gerät selbst zu finden und weisen auf potenzielle Risiken und Gefahren oder bestimmte Informationen hin, die eine Vorgehensweise verdeutlichen oder vereinfachen.



Wird dieses Symbol zusätzlich zu einem Sicherheitshinweis des Typs „Gefahr“ oder „Warnung“ angezeigt, bedeutet das, dass die Gefahr eines elektrischen Schlags besteht und die Nichtbeachtung der Anweisungen unweigerlich Verletzung zur Folge hat.



Dies ist ein allgemeines Warnsymbol. Es macht Sie auf mögliche Verletzungsgefahren aufmerksam. Beachten Sie alle unter diesem Symbol aufgeführten Hinweise, um Verletzungen oder Unfälle mit Todesfälle zu vermeiden.



GEFAHR

GEFAHR macht auf eine gefährliche Situation aufmerksam, die, wenn sie nicht vermieden wird, Tod oder schwere Verletzungen **zur Folge hat**.



WARNUNG

WARNUNG macht auf eine gefährliche Situation aufmerksam, die, wenn sie nicht vermieden wird, Tod oder schwere Verletzungen **zur Folge haben kann**.



VORSICHT

VORSICHT macht auf eine gefährliche Situation aufmerksam, die, wenn sie nicht vermieden wird, leichte Verletzungen **zur Folge haben kann**.

HINWEIS

HINWEIS gibt Auskunft über Vorgehensweisen, bei denen keine Verletzungen drohen.

Bitte beachten

Elektrische Geräte dürfen nur von Fachpersonal installiert, betrieben, bedient und gewartet werden. Schneider Electric haftet nicht für Schäden, die durch die Verwendung dieses Materials entstehen.

Als qualifiziertes Fachpersonal gelten Mitarbeiter, die über Fähigkeiten und Kenntnisse hinsichtlich der Konstruktion und des Betriebs elektrischer Geräte und deren Installation verfügen und eine Schulung zur Erkennung und Vermeidung möglicher Gefahren absolviert haben.

Bevor Sie beginnen

Dieses Produkt nicht mit Maschinen ohne effektive Sicherheitseinrichtungen im Arbeitsraum verwenden. Das Fehlen effektiver Sicherheitseinrichtungen im Arbeitsraum einer Maschine kann schwere Verletzungen des Bedienpersonals zur Folge haben.

⚠️ WARNUNG

UNBEAUF SICHTIGTE GERÄTE

- Diese Software und zugehörige Automatisierungsgeräte nicht an Maschinen verwenden, die nicht über Sicherheitseinrichtungen im Arbeitsraum verfügen.
- Greifen Sie bei laufendem Betrieb nicht in das Gerät.

Die Nichtbeachtung dieser Anweisungen kann Tod, schwere Verletzungen oder Sachschäden zur Folge haben.

Dieses Automatisierungsgerät und die zugehörige Software dienen zur Steuerung verschiedener industrieller Prozesse. Der Typ bzw. das Modell des für die jeweilige Anwendung geeigneten Automatisierungsgeräts ist von mehreren Faktoren abhängig, z. B. von der benötigten Steuerungsfunktion, der erforderlichen Schutzklasse, den Produktionsverfahren, außergewöhnlichen Bedingungen, behördlichen Vorschriften usw. Für einige Anwendungen werden möglicherweise mehrere Prozessoren benötigt, z. B. für ein Backup-/Redundanzsystem.

Nur Sie als Benutzer, Maschinenbauer oder -integrator sind mit allen Bedingungen und Faktoren vertraut, die bei der Installation, der Einrichtung, dem Betrieb und der Wartung der Maschine bzw. des Prozesses zum Tragen kommen. Demzufolge sind allein Sie in der Lage, die Automatisierungskomponenten und zugehörigen Sicherheitsvorkehrungen und Verriegelungen zu identifizieren, die einen ordnungsgemäßen Betrieb gewährleisten. Bei der Auswahl der Automatisierungs- und Steuerungsgeräte sowie der zugehörigen Software für eine bestimmte Anwendung sind die einschlägigen örtlichen und landesspezifischen Richtlinien und Vorschriften zu beachten. Das National Safety Council's Accident Prevention

Manual (Handbuch zur Unfallverhütung; in den USA landesweit anerkannt) enthält ebenfalls zahlreiche nützliche Hinweise.

Für einige Anwendungen, z. B. Verpackungsmaschinen, sind zusätzliche Vorrichtungen zum Schutz des Bedienpersonals wie beispielsweise Sicherheitseinrichtungen im Arbeitsraum erforderlich. Diese Vorrichtungen werden benötigt, wenn das Bedienpersonal mit den Händen oder anderen Körperteilen in den Quetschbereich oder andere Gefahrenbereiche gelangen kann und somit einer potenziellen schweren Verletzungsgefahr ausgesetzt ist. Software-Produkte allein können das Bedienpersonal nicht vor Verletzungen schützen. Die Software kann daher nicht als Ersatz für Sicherheitseinrichtungen im Arbeitsraum verwendet werden.

Vor Inbetriebnahme der Anlage sicherstellen, dass alle zum Schutz des Arbeitsraums vorgesehenen mechanischen/elektronischen Sicherheitseinrichtungen und Verriegelungen installiert und funktionsfähig sind. Alle zum Schutz des Arbeitsraums vorgesehenen Sicherheitseinrichtungen und Verriegelungen müssen mit dem zugehörigen Automatisierungsgerät und der Softwareprogrammierung koordiniert werden.

HINWEIS: Die Koordinierung der zum Schutz des Arbeitsraums vorgesehenen mechanischen/elektronischen Sicherheitseinrichtungen und Verriegelungen geht über den Umfang der Funktionsbaustein-Bibliothek, des System-Benutzerhandbuchs oder andere in dieser Dokumentation genannten Implementierungen hinaus.

Start und Test

Vor der Verwendung elektrischer Steuerungs- und Automatisierungsgeräte ist das System zur Überprüfung der einwandfreien Funktionsbereitschaft einem Anlauftest zu unterziehen. Dieser Test muss von qualifiziertem Personal durchgeführt werden. Um einen vollständigen und erfolgreichen Test zu gewährleisten, müssen die entsprechenden Vorkehrungen getroffen und genügend Zeit eingeplant werden.

WARNUNG

GEFAHR BEIM GERÄTEBETRIEB

- Überprüfen Sie, ob alle Installations- und Einrichtungsverfahren vollständig durchgeführt wurden.
- Vor der Durchführung von Funktionstests sämtliche Blöcke oder andere vorübergehende Transportsicherungen von den Anlagekomponenten entfernen.
- Entfernen Sie Werkzeuge, Messgeräte und Verschmutzungen vom Gerät.

Die Nichtbeachtung dieser Anweisungen kann Tod, schwere Verletzungen oder Sachschäden zur Folge haben.

Führen Sie alle in der Dokumentation des Geräts empfohlenen Anlauftests durch. Die gesamte Dokumentation zur späteren Verwendung aufbewahren.

Softwaretests müssen sowohl in simulierten als auch in realen Umgebungen stattfinden.

Sicherstellen, dass in dem komplett installierten System keine Kurzschlüsse anliegen und nur solche Erdungen installiert sind, die den örtlichen Vorschriften entsprechen (z. B. gemäß dem National Electrical Code in den USA). Wenn Hochspannungsprüfungen erforderlich sind, beachten Sie die Empfehlungen in der Gerätedokumentation, um eine versehentliche Beschädigung zu verhindern.

Vor dem Einschalten der Anlage:

- Entfernen Sie Werkzeuge, Messgeräte und Verschmutzungen vom Gerät.
- Schließen Sie die Gehäusetür des Geräts.
- Alle temporären Erdungen der eingehenden Stromleitungen entfernen.
- Führen Sie alle vom Hersteller empfohlenen Anlauftests durch.

Betrieb und Einstellungen

Die folgenden Vorsichtsmaßnahmen stammen aus der NEMA Standards Publication ICS 7.1-1995:

(Im Falle einer Abweichung oder eines Widerspruchs zwischen einer Übersetzung und dem englischen Original hat der Originaltext in der englischen Sprache Vorrang.)

- Ungeachtet der bei der Entwicklung und Fabrikation von Anlagen oder bei der Auswahl und Bemessung von Komponenten angewandten Sorgfalt, kann der unsachgemäße Betrieb solcher Anlagen Gefahren mit sich bringen.
- Gelegentlich kann es zu fehlerhaften Einstellungen kommen, die zu einem unbefriedigenden oder unsicheren Betrieb führen. Für Funktionseinstellungen stets die Herstelleranweisungen zu Rate ziehen. Das Personal, das Zugang zu diesen Einstellungen hat, muss mit den Anweisungen des Anlagenherstellers und den mit der elektrischen Anlage verwendeten Maschinen vertraut sein.
- Nur die vom Bediener unbedingt vorzunehmenden betriebsspezifischen Einstellungen sollten für den Bediener zugänglich sein. Der Zugriff auf andere Steuerungsfunktionen sollte eingeschränkt sein, um unbefugte Änderungen der Betriebskenngrößen zu vermeiden.

Informationen zum Dokument

Inhalt des Dokuments

EcoStruxure Plant ist eine IIoT-Plattform von Schneider Electric (Industrial Internet of Things), die entwickelt wurde, um die wichtigsten Herausforderungen vieler verschiedener Arten von Benutzern zu meistern, darunter Anlagenmanager, Betriebsleiter, Ingenieure, Wartungsteams und Bediener, indem sie ein skalierbares, flexibles, integriertes und kollaboratives System bereitstellt.

Dieses Dokument enthält detaillierte Informationen zu Modicon X80-Racks und Spannungsversorgungen für M580-Stationen, M340-Systeme und dezentrale X80-Stationen.

Gültigkeitshinweis

Dieses Dokument ist gültig für EcoStruxure™ Control Expert 16.0 oder alle nachfolgenden unterstützten Versionen.

Die Kenndaten der in diesem Dokument beschriebenen Produkte entsprechen den auf www.se.com verfügbaren Kenndaten. Im Rahmen unserer Unternehmensstrategie zur kontinuierlichen Verbesserung überarbeiten wir den Inhalt im Laufe der Zeit ggf., um Klarheit und Genauigkeit zu verbessern. Wenn Sie einen Unterschied zwischen den Kenndaten in diesem Dokument und den Kenndaten auf www.se.com feststellen, sollten Sie berücksichtigen, dass www.se.com die neuesten Informationen enthält.

Weiterführende Dokumentation

Titel der Dokumentation	Referenznummer
Allgemeine Sicherheitshinweise	EIO0000003905 (ENG), EIO0000003906 (FRE), EIO0000003907 (GER), EIO0000003908 (ITA), EIO0000003909 (SPA), EIO0000003910 (CHS)
Electrical installation guide	EIGED306001EN (ENG)
Control Panel Technical Guide, How to protect a machine from malfunctions due to electromagnetic disturbance	CPTG003_EN (Englisch), CPTG003_FR (Französisch)
Modicon M580, M340 und X80 I/O-Plattformen, Normen und Zertifizierungen	EIO0000002726 (Englisch), EIO0000002727 (Französisch), EIO0000002728 (Deutsch), EIO0000002730 (Italienisch), EIO0000002729 (Spanisch), EIO0000002731 (Chinesisch)

Titel der Dokumentation	Referenznummer
EcoStruxure™ Control Expert – Betriebsarten	33003101 (Englisch), 33003102 (Französisch), 33003103 (Deutsch), 33003104 (Spanisch), 33003696 (Italienisch), 33003697 (Chinesisch)
EcoStruxure™ Control Expert – System, Bausteinbibliothek	33002539 (Englisch), 33002540 (Französisch), 33002541 (Deutsch), 33003688 (Italienisch), 33002542 (Spanisch), 33003689 (Chinesisch)
Modicon M580 Einzelgerät, Systemplanungsbandbuch für häufig verwendete Architekturen	HRB62666 (Englisch), HRB65318 (Französisch), HRB65319 (Deutsch), HRB65320 (Italienisch), HRB65321 (Spanisch), HRB65322 (Chinesisch)
Modicon M580 – RIO-Module, Installations- und Konfigurationshandbuch	EIO0000001584 (Englisch), EIO0000001585 (Französisch), EIO0000001586 (Deutsch), EIO0000001587 (Italienisch), EIO0000001588 (Spanisch), EIO0000001589 (Chinesisch)
Erdung und Elektromagnetische Verträglichkeit von SPS-Systemen, Grundlagen und Maßnahmen, Benutzerhandbuch	33002439 (Englisch), 33002440 (Französisch), 33002441 (Deutsch), 33003702 (Italienisch), 33002442 (Spanisch), 33003703 (Chinesisch)
EcoStruxure Automation Device Maintenance – Benutzerhandbuch	EIO0000004033.05 (Englisch), EIO0000004048.05 (Französisch), EIO0000004046.05 (Deutsch), EIO0000004049.05 (Italienisch), EIO0000004047.05 (Spanisch), EIO0000004050.05 (Chinesisch)

Diese technischen Veröffentlichungen, das vorliegende Dokument sowie andere technische Informationen stehen auf der SE-Website des jeweiligen Landes zum Download bereit.

Produktinformationen

WARNUNG

UNBEABSICHTIGTER GERÄTEBETRIEB

- Zur Anwendung dieses Produkts sind Fachkenntnisse bezüglich der Entwicklung und Programmierung von Steuerungssystemen erforderlich. Die Programmierung, Installation, Änderung und Anwendung des Produkts darf nur von Personen vorgenommen werden, die über entsprechende Kenntnisse verfügen.
- Es sind alle geltenden lokalen und nationalen Sicherheitsvorschriften und -standards zu beachten.

Die Nichtbeachtung dieser Anweisungen kann Tod, schwere Verletzungen oder Sachschäden zur Folge haben.

Beschreibung der Modicon X80-Racks

Einführung

In diesem Kapitel werden die Modicon X80-Racks beschrieben, die für Modicon M580-Plattformen, M340-Plattformen und dezentrale X80-Stationen in M580-Architekturen verwendet werden.

Referenzen für Modicon X80-Racks sind BMXXBP**** und BMEXBP****.

Einführung in die Modicon X80-Racks

Einführung

Die Modicon X80-Racks fungieren als globale Basis für Automatisierungsplattformen, die sie mit einem dedizierten Prozessor (M580 oder M340) ausstatten.

Sie können auch als dezentrale Ethernet-E/A-Stationen in M580-Ethernet-E/A-Architekturen integriert werden.

Funktionen

Die Modicon X80-Racks haben die folgenden Funktionen:

Mechanische Funktion	<p>An den Racks können alle Module der SPS-Station befestigt werden (Spannungsversorgungsmodule, Prozessor, digitale/analoge Eingangs-/Ausgangsmodule, anwendungsspezifische Module). Die Racks können verschieden montiert werden:</p> <ul style="list-style-type: none"> • In Schaltschränken • Im Maschinengehäuse • Auf Schalttafeln
Elektrische Funktion	<p>Die Racks stellen Folgendes bereit:</p> <ul style="list-style-type: none"> • Die erforderliche Spannungsversorgung für jedes Modul in einem Rack • Busse für die Kommunikation • Signale und Daten für die gesamte SPS-Station

Racktypen und Schlüsselbegriffe

Eine der Hauptaufgaben eines Racks ist die Bereitstellung eines Kommunikationsbusses für die im Rack installierten Module.

Der **X Bus-Baugruppenträger** ist in allen Modicon X80-Racks vorhanden, und alle Modulsteckplätze verfügen über Verbindungen zum X Bus-Baugruppenträger.

Eine Teilgruppe der Modicon X80-Racks enthält einen zusätzlichen **Ethernet-Baugruppenträger**. Die Anzahl der Modulsteckplätze mit einer Verbindung zum Ethernet-Baugruppenträger ist auf 8 begrenzt. Aus diesem Grund verfügen bei den Racks mit mehr als der maximalen Anzahl Modulsteckplätze einige Modulsteckplätze nur über eine Verbindung zum X Bus-Baugruppenträger.

Der Ethernet-Baugruppenträger wird für Folgendes verwendet:

- eX80-E/A-Module, die für den Austausch von Daten einen Ethernet-Bus im Rack benötigen (zum Beispiel X80–HART-Module)
- Module von Drittanbietern, für die Ethernet erforderlich ist
- Ethernet-Kommunikationsmodule (mit der CPU verbunden)

Verwenden Sie in jedem dieser Fälle Dual–X Bus- und Ethernet-Baugruppenträger. In anderen Fällen ist auch ein Rack zulässig, das nur über einen X Bus-Baugruppenträger verfügt. Wenn Sie in den oben aufgeführten Fällen ein X Bus-Rack einsetzen, können die Ethernet-Funktionen der Module nicht genutzt werden und die Module zeigen nicht das erwartete Verhalten.

Eine weitere zentrale Aufgabe eines Racks ist die Spannungsversorgung der rackinternen Module. Eine Teilgruppe der Modicon X80-Racks ist mit einem zusätzlichen Steckplatz für Spannungsversorgungsmodule ausgestattet und kann somit **Spannungsredundanz** bereitstellen.

Auf der Grundlage dieser spezifischen Eigenschaften wird zwischen 3 verfügbaren Racktypen unterschieden:

X80-Rack	X Bus-Baugruppenträger	Ethernet-Baugruppenträger	Spannungsredundanz
BMXXBP**** (X Bus-Racks)	Ja	Nein	Nein
BMEXBP**00 (Duale X Bus- und Ethernet-Racks)	Ja	Ja	Nein
BMEXBP**02 (Racks mit redundanter Spannungsversorgung)	Ja	Ja	Ja

Modicon X80-Rack-Referenzen

HINWEIS: Diese Racks sind in der Standardversion wie auch in einer industriell verstärkten Version (Hardened) verfügbar. Eine Hardened-Version ist durch den an die Referenz angefügten Buchstaben *H* gekennzeichnet.

Die nachstehende Tabelle zeigt die Anzahl der verfügbaren Steckplätze für Spannungsversorgungsmodule (CPS) sowie die Module (CPU und Modicon X80-Module) für jede Rackreferenz (und die entsprechende Hardened-Version):

Referenz		CPS-Steckplätze	Modulsteckplätze		
			Gesamt	Ethernet und X Bus	X Bus (nur)
Duale X Bus- und Ethernet-Racks	BMXXBP0400(H)	1	4	–	4
	BMXXBP0600(H)	1	6	–	6
	BMXXBP0800(H)	1	8	–	8
	BMXXBP1200(H)	1	12	–	12
	BMXXBP1600(H)	1	16	–	16
Duale X Bus- und Ethernet-Racks	BMEXBP0400(H)	1	4	4	0
	BMEXBP0800(H)	1	8	8	0
	BMEXBP1200(H)	1	12	8	4 ⁽¹⁾
Racks mit redundanter Spannungsversorgung	BMEXBP0602(H)	2	6	6	0
	BMEXBP1002(H)	2	10	8	2 ⁽²⁾
<p>(1) X Bus-Steckverbinder (nur) für die Modulsteckplätze 02, 08, 10 und 11.</p> <p>(2) X Bus-Steckverbinder (nur) für die Modulsteckplätze 02 und 08.</p>					

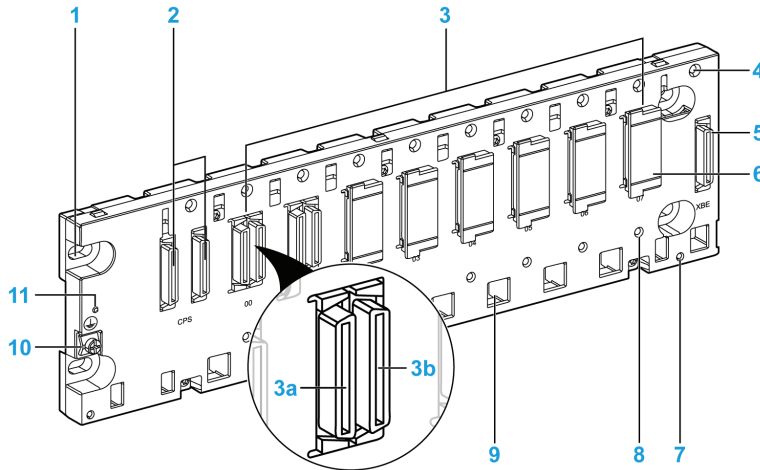
Kompatibilität

Die Kompatibilitätsregel für Modicon X80-Racks ist von der jeweiligen Plattform und/oder dem jeweiligen Modul abhängig:

M340-Plattformen	Vorzugsweise die BMXXBP****-Racks, da kein Ethernet-Baugruppenträger verwendet wird. Es sind jedoch alle Referenzen möglich.
M580-Plattformen	BMEXBP****-Racks (duale X Bus- und Ethernet-Racks , Racks mit redundanter Spannungsversorgung). HINWEIS: Wenn der Ethernet-Baugruppenträger nicht erforderlich ist, verwenden Sie BMXXBP**** PV:02 oder eine der nachfolgenden unterstützten Versionen. Ältere Versionen sind nicht mit M580-CPU's einsetzbar.
Modicon X80-E/A-Stationen in M580-Architekturen	Alle Modicon X80-Rackreferenzen je nach Adaptermodul (CRA-Modul).

Beschreibung der Modicon X80-Racks

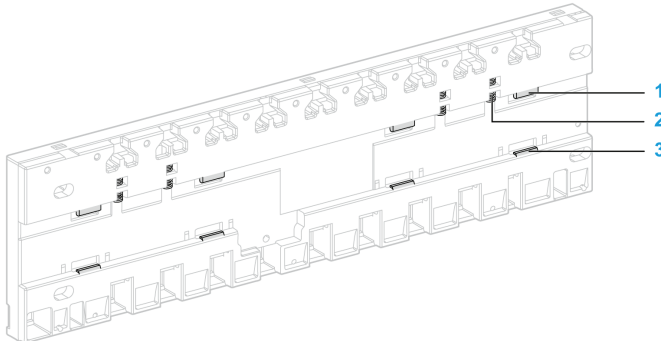
Vorderansicht des Baugruppenträgers (bis zu 12 Modulsteckplätze)



- 1 Montageöffnung für Schalttafel (x4)
- 2 Steckplätze für Spannungsversorgungsmodule
- 3 Modulsteckplätze
- 3a Ethernet-Anschluss (je nach Referenz)
- 3b X Bus-Anschluss
- 4 Gewindebohrung für Befestigungsschraube an jedem Modul
- 5 40-polige Anschlussbuchse für ein Rack-Erweiterungsmodul
- 6 Schutzkappe
- 7 Schraubenloch (X2) für das Schirmanschlusskit
- 8 Codierloch für Ethernet-Module (je nach Referenz)
- 9 Löcher zur Verankerung der Modulstifte
- 10 Schraube der Schutzerde
- 11 Rackstatus-LED (je nach Referenz)

HINWEIS: Im Lieferumfang des Racks sind Abdeckungen zum Schutz der Anschlüsse vor Feuchtigkeit und Staub enthalten. Die Abdeckungen müssen vor der Installation der Module entfernt werden.

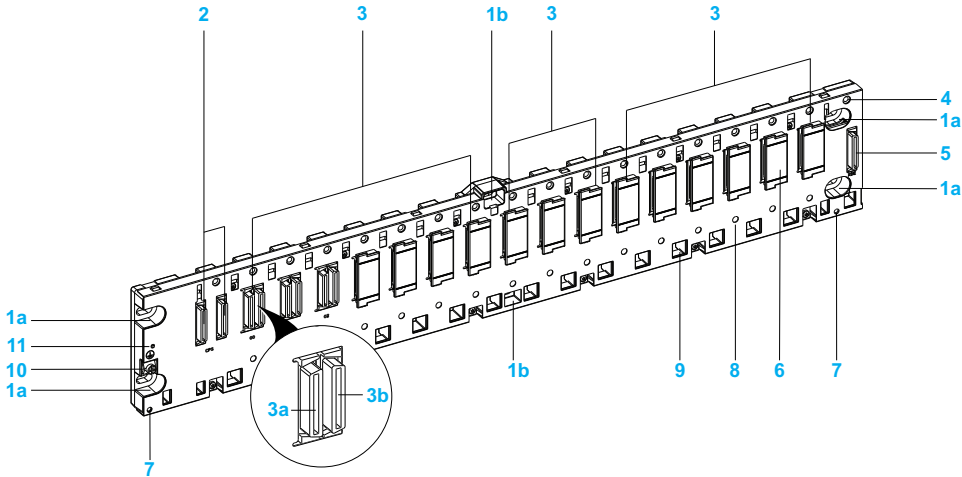
Rückansicht des Baugruppenträgers (bis zu 12 Modulsteckplätze)



- 1 Obere Verriegelung
- 2 Feder
- 3 Untere Verriegelung

HINWEIS: Die Racks mit 10 Steckplätzen (BMEXBP1002(H)) und diejenigen mit 12 Steckplätzen (BMXXBP1200(H) und BMEXBP1200(H)) sind nicht mit Federn wie in der Abbildung (Element 2) ausgestattet. Diese Racks können nicht auf einer DIN-Schiene montiert werden.

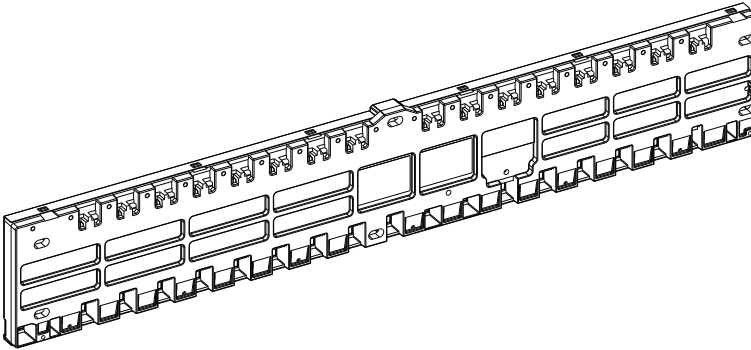
Vorderansicht des Baugruppenträgers (16 Modulsteckplätze)



- 1a Montageöffnung für Schalttafel (x4)
- 1b Montageöffnung für Schalttafel (x2), nur für BMXXBP1600
- 2 Steckplätze für Spannungsversorgungsmodule
- 3 Modulsteckplätze
- 3a Ethernet-Anschluss (je nach Referenz)
- 3b X Bus-Anschluss
- 4 Gewindebohrung für Befestigungsschraube an jedem Modul
- 5 40-polige Anschlussbuchse für ein Rack-Erweiterungsmodul
- 6 Schutzkappe
- 7 Schraubenloch (X2) für das Schirmanschlusskit
- 8 Codierloch für Ethernet-Module (je nach Referenz)
- 9 Bohrungen zur Verankerung der Modulstifte
- 10 Schraube der Schutzzerde
- 11 Rackstatus-LED (je nach Referenz)

HINWEIS: Im Lieferumfang des Racks sind Abdeckungen zum Schutz der Anschlüsse vor Feuchtigkeit und Staub enthalten. Die Abdeckungen müssen vor der Installation der Module entfernt werden.

Rückansicht des Baugruppenträgers (16 Modulsteckplätze)



HINWEIS: Dieses Rack kann nicht auf einer DIN-Schiene montiert werden.

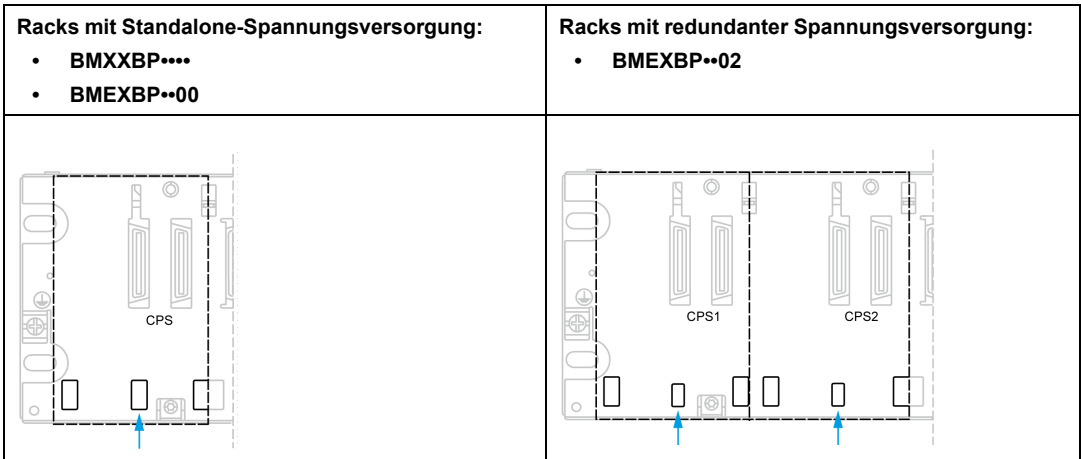
Steckplätze für Spannungsversorgungsmodule

Die Steckplätze für Spannungsversorgungsmodule befinden sich am äußersten linken Rand der Modicon X80-Racks.

Jeder Spannungsversorgungssteckplatz verfügt über zwei gekennzeichnete Anschlüsse:

- **CPS** in Racks mit eigenständiger Spannungsversorgung (BMXXBP**** und BMEXBP**00)
- **CPS1** und **CPS2** in Racks mit redundanter Spannungsversorgung (BMEXBP**02)

Die Größe der zentralen Bohrung für die Verankerung der Spannungsversorgungsmodule an den Racks fällt je nach Racktyp unterschiedlich aus. Diese mechanische Codierung verhindert das Einführen eines Standalone-Spannungsversorgungsmoduls in Racks mit redundanter Spannungsversorgung. Im Gegensatz dazu kann ein redundantes Spannungsversorgungsmodul durchaus in Racks mit Standalone-Spannungsversorgung installiert werden.

**HINWEIS:**

- Die Steckplätze für die Spannungsversorgung sind ausschließlich Spannungsversorgungsmodulen vorbehalten.
- Ein einzelnes Spannungsversorgungsmodul kann nur in einem einzelnen Rack verwendet werden, während ein redundantes Spannungsversorgungsmodul sowohl in Racks mit einfacher als auch in Racks mit redundanter Spannungsversorgung zur Verfügung steht.

Modulsteckplätze

Die Modulsteckplätze rechts neben dem bzw. den zwei Steckplätzen für die Spannungsversorgung sind nummeriert ab **00**.

Die Anzahl der Modulsteckplätze und die Verfügbarkeit eines Ethernet-Anschlusses an jedem Modulsteckplatz ist von der Referenz des Modicon X80-Racks, Seite 16 abhängig.

Ein Codierloch (Vorderansicht des Baugruppenträgers (16 Modulsteckplätze), Seite 20, Vorderansicht des Baugruppenträgers (bis zu 12 Modulsteckplätze), Seite 18) ist an jedem Modulsteckplatz für die folgenden Rack-Referenzen vorhanden:

- **BMXXBP****** (PV02 oder alle nachfolgenden unterstützten Versionen)
- **BMEXBP**00**
- **BMEXBP**02**

Einige Module (M580-CPU, eX80-Module usw.) sind mit einem Stift an der Rückseite ausgestattet, der das Einsetzen in ein nicht unterstütztes Modicon X80-Rack verhindert. Beispiel: Für die Installation einer M580-CPU in einem X Bus-Rack wird ein **BMXXBP******-Rack benötigt (PV02 oder eine nachfolgende unterstützte Version).

Die Kompatibilität der Module und Racks finden Sie in der jeweiligen Moduldokumentation.

Steckplatz für Rack-Erweiterungsmodule

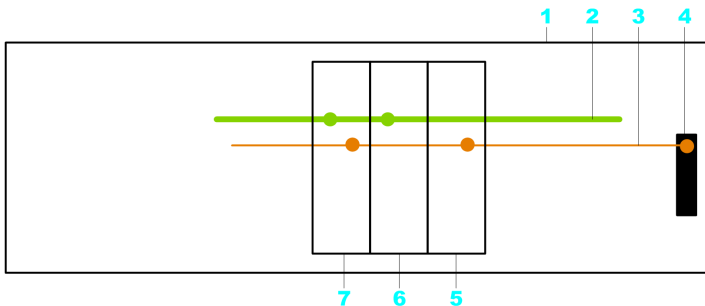
Der Modulsteckplatz mit der Bezeichnung **XBE** (Modulsteckplatz am äußersten rechten Rand des Racks) ist kein Standard-Modulsteckplatz. Er ist dem BMXXBE1000-Rack-Erweiterungsmodul vorbehalten. Im Steckplatz **XBE** kann kein anderer Modultyp installiert werden.

Ethernet und X Bus-Verbindungen

Alle Modicon X80-Racks sind an jedem Modulsteckplatz mit einem X Bus-Anschluss ausgestattet. Zahlreiche X80-E/A-Module benötigen nur X Bus zur Unterstützung der Kommunikation im Baugruppenträger.

Ein Ethernet-Kommunikationsbus ist in den Baugruppenträger der Racks des Typs BMEXBP••00 und BMEXBP••02 integriert.

Die folgende Abbildung zeigt ein Beispiel für Modulanschlüsse an einem BMEXBP••••-Rack:



- 1 Rack
- 2 Ethernet-Kommunikationsbus am Baugruppenträger
- 3 X Bus-Kommunikationsbus am Baugruppenträger
- 4 X Bus-Erweiterungsanschluss
- 5 Nur Modul mit X Bus-Anschluss
- 6 Nur Modul mit Ethernet-Busanschluss
- 7 Modul mit Ethernet- und X Bus-Anschlüssen

HINWEIS: Der X Bus-Erweiterungsanschluss ist nur mit dem X Bus-Baugruppenträger verbunden.

LED für den Ethernet-Rackstatus

Die grüne Status-LED mit der Bezeichnung **OK** ist an Ethernet-Racks, jedoch nicht an X Bus-Racks vorhanden. Die LED gibt an, ob das Rack ordnungsgemäß funktioniert.

Bei eingeschalteter LED sind folgende (rackinterne) Bedingungen erfüllt:

- Die Spannungswerte der Stromschiene liegen innerhalb des Nennbereichs.
- Die X Bus-Diagnose funktioniert ordnungsgemäß.
- Die Diagnose des Ethernet-Switches funktioniert ordnungsgemäß.

Wenn die LED ausgeschaltet ist, ist der Baugruppenträger nicht betriebsbereit.

Moduladressierung

Rack-Position

Die Adresse eines Moduls hängt von seiner physischen Position in einem bestimmten Baugruppenträger (oder der entsprechenden Hardened-Version) ab:

Rack-Referenz	Anzahl der verfügbaren Modulsteckplätze	Moduladresse
BMXXBP0400(H) BMEXBP0400(H)	4	00 - 03
BMXXBP0600(H) BMEXBP0602(H)	6	00 - 05
BMXXBP0800(H) BMEXBP0800(H)	8	00 - 07
BMEXBP1002(H)	10	00 - 09
BMXXBP1200(H) BMEXBP1200(H)	12	00 - 11
BMXXBP1600(H)	16	00 - 15

Normen und Zertifizierungen

Download

Klicken Sie auf die Verknüpfung für Ihre bevorzugte Sprache, um die Normen und Zertifizierungen für die Module dieser Produktfamilie (im PDF-Format) herunterzuladen:

Titel	Sprachen
Modicon M580, M340 und X80 I/O-Plattformen, Normen und Zertifizierungen	<ul style="list-style-type: none">• Englisch: EIO0000002726• Französisch: EIO0000002727• Deutsch: EIO0000002728• Italienisch: EIO0000002730• Spanisch: EIO0000002729• Chinesisch: EIO0000002731

Elektrische Kenndaten

Einführung

Die in einem X80-Rack installierten Spannungsversorgungsmodule stellen zwei Spannungen (3,3 VDC und 24 VDC) für die Versorgung des Baugruppenträgers und der verbundenen Module bereit.

Stromaufnahme der Racks

Der Stromverbrauch entspricht den Rack-Referenzen (und den entsprechenden Hardened-Versionen):

Rack-Referenz	Durchschnittliche Stromaufnahme des Racks	
	3,3 VDC Versorgungsspannung	24 VDC Versorgungsspannung
BMXXBP0400(H)	340 mA (1,12 W)	—
BMXXBP0600(H)	510 mA (1,68 W)	—
BMXXBP0800(H)	PV<03: 670 mA (2,21 W) PV>=03: 40 mA (0,13 W)	—
BMXXBP1200	50 mA (0,17 W)	—
BMXXBP1200H	250 mA (0,83 W)	—
BMXXBP1600(H)	51 mA (0,17 W)	—
BMEXBP0400(H)	49 mA (0,16 W)	118 mA (2,83 W)
BMEXBP0800(H)	64 mA (0,21 W)	164 mA (3,94 W)
BMEXBP1200(H)	86 mA (0,28 W)	164 mA (3,94 W)
BMEXBP0602(H)	64 mA (0,21 W)	164 mA (3,94 W)
BMEXBP1002(H)	86 mA (0,28 W)	164 mA (3,94 W)

Mittlere Ausfallzeit (MTBF)

Die MTBF des Racks ist eine Komponente der globalen System-MTBF: Der Wert (Stunden) entspricht den Rack-Referenzen (und den entsprechenden Hardened-Versionen):

Rack-Referenz	MTBF (Stunden bei konstanten 30 °C)
BMXXBP0400 (H)	4738887
BMXXBP0600 (H)	3705625
BMXXBP0800 (H)	3572194
BMXXBP1200 (H)	2961032
BMXXBP1600 (H)	2706433
BMEXBP0400 (H)	1588025
BMEXBP0800 (H)	1297516
BMEXBP1200 (H)	1166108
BMEXBP0602 (H)	1353797
BMEXBP1002 (H)	1184170

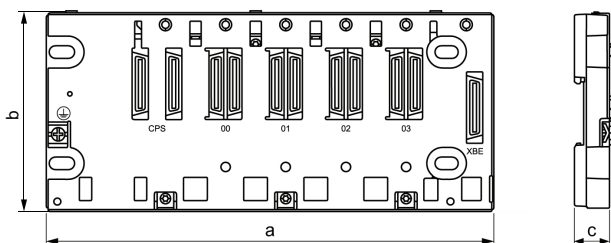
Abmessungen

Höhe, Breite und Tiefe

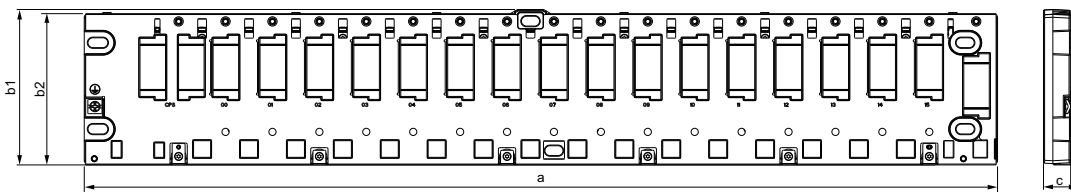
HINWEIS: Die Messwerte in den folgenden Tabellen gelten für die aufgelisteten Baugruppenträgerreferenzen und die entsprechenden Hardened (*H*)-Versionen.

Die folgende Tabelle enthält die Abmessungen für Breite (*a*), Höhe (*b*), und Tiefe (*c*) für BMEXBP••••- und BMXXBP••••-Baugruppenträger:

Baugruppenträger (bis zu 12 Modulsteckplätze)



Baugruppenträger (16 Modulsteckplätze)



HINWEIS: Dieses Diagramm gilt nur für BMXXBP1600 (H).

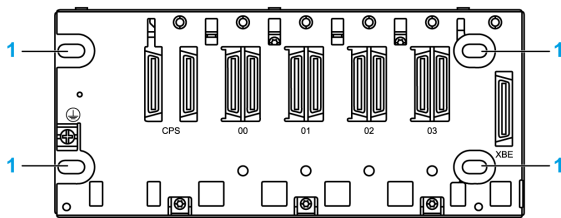
Racktyp		a	b	c
X Bus-Racks	BMXXBP0400(H)	242,4 mm (9,543 in.)	103,7 mm (4,083 in.)	19 mm (0,748 in.)
	BMXXBP0600(H)	307,6 mm (12,110 in.)		
	BMXXBP0800(H)	372,8 mm (14,677 in.)		
	BMXXBP1200(H)	503,2 mm (19,811 in.)		
	BMXXBP1600(H)	634,6 mm (24,984 in.)	b1:108,01 mm (4,252 in.)	
			b2:105,11 mm (4,138 in.)	
Duale X Bus- und Ethernet-Racks	BMEXBP0400(H)	242,4 mm (9,543 in.)	105,11 mm (4,138 in.)	19 mm (0,748 in.)
	BMEXBP0800(H)	372,8 mm (14,677 in.)		
	BMEXBP1200(H)	503,2 mm (19,811 in.)		
Racks mit redundanter Spannungsversorgung	BMEXBP0602(H)	375,8 mm (14,795 in.)	105,11 mm (4,138 in.)	19 mm (0,748 in.)
	BMEXBP1002(H)	506,2 mm (19,929 in.)		

HINWEIS: Je nach den im Rack installierten Modulen kann die Gesamtgröße einer X80-E/A-Plattform (Rack mit installierten Modulen) die Abmessungen des Racks überschreiten. Informationen zur Schätzung der Gesamtgröße finden Sie in den Anweisungen für die Planung und Installation von Modicon X80-Racks, Seite 35 .

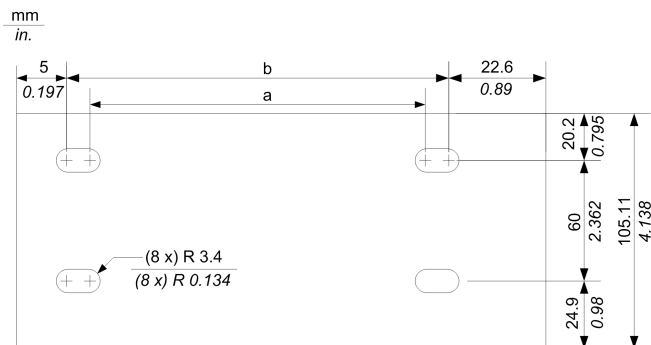
Abmessungen und Position der Befestigungslöcher zur Schaltafelmontage

Baugruppenträger (bis zu 12 Modulsteckplätze)

Bei diesem Baugruppenträger befinden sich die Befestigungslöcher an den vier Ecken des Racks:



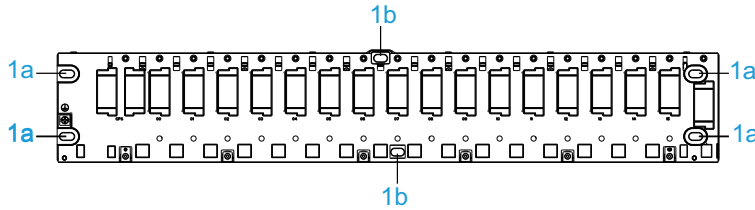
1 Befestigungslöcher



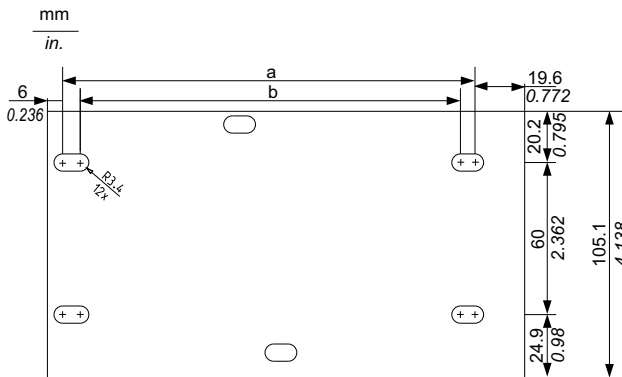
HINWEIS: Verwenden Sie Schrauben des Typs M4, M5, M6 oder UNC #6 in den Befestigungslöchern.

Baugruppenträger (16 Modulsteckplätze)

Bei diesem Baugruppenträger befinden sich die Befestigungslöcher an den vier Ecken und in der Mitte des Racks:



1 Befestigungslöcher



HINWEIS: Verwenden Sie nur M5- und M6-Schrauben zur Befestigung des Racks. Verwenden Sie Innensechskantschrauben mit Sockelkappe (entspricht ISO4762) für die mittleren Bohrungen .

Diese Werte entsprechen den Maßen für die Breite (*a*) und Höhe (*b*) in der Abbildung oben:

Racktyp		a	b
X Bus-Racks	BMXXBP0400(H)	202,1 mm (7,957 in.)	214,8 mm (8,457 in.)
	BMXXBP0600(H)	267,5 mm (10,531 in.)	280 mm (11,023 in.)
	BMXXBP0800(H)	332,5 mm (13,091 in.)	345,2 mm (13,591 in.)
	BMXXBP1200(H)	462,9 mm (18,224 in.)	475,6 mm (18,724 in.)
	BMXXBP1600(H)	596,3 mm (23,476 in.)	609 mm (23,976 in.)
Duale X Bus- und Ethernet-Racks	BMEXBP0400(H)	202,1 mm (7,957 in.)	214,8 mm (8,457 in.)
	BMEXBP0800(H)	332,5 mm (13,091 in.)	345,2 mm (13,591 in.)
	BMEXBP1200(H)	462,9 mm (18,224 in.)	475,6 mm (18,724 in.)
Racks mit redundanter Spannungsversorgung	BMEXBP0602(H)	332,5 mm (13,091 in.)	345,2 mm (13,591 in.)
	BMEXBP1002(H)	462,9 mm (18,224 in.)	475,6 mm (18,724 in.)

Firmware-Aktualisierung mit Automation Device Maintenance

Übersicht

EcoStruxure™ Automation Device Maintenance ist ein Standalone-Tool, das die Aktualisierung der Firmware von (einzelnen oder zahlreichen) Geräten in einem Werk vereinfacht.

Das Tool unterstützt folgende Funktionen:

- Automatische Geräteerkennung
- Manuelle Geräteidentifikation
- Zertifikatsverwaltung
- Gleichzeitige Firmware-Aktualisierung für zahlreiche Geräte

HINWEIS: Eine Beschreibung des Download-Vorgangs finden Sie in folgendem Handbuch: *EcoStruxure™ Automation Device Maintenance, Benutzerhandbuch*.

Rack-Firmware-Aktualisierung mit Unity Loader

Einführung

Sie können die Firmware der Ethernet-Racks (BMEXBP••00 und BMEXBP••02) durch den Download einer neuen Firmwareversion mit Unity Loader aktualisieren.

Verbinden Sie zum Download der Firmware eines der folgenden im Rack installierten Module:

- M580-CPU
- BMECRA31•10-(e)X80-Adaptermodul

Vorbereitung

Vor der Aktualisierung:

- Überprüfen Sie, ob der Dienst (**FTP-Dienst** oder **Service-Port**) aktiviert ist.
- Beenden Sie die SPS-Anwendung.
- Starten Sie Unity Loader auf Ihrem PC (**Start > Programme > Schneider Electric > Unity Loader**).

WARNUNG

UNBEKANNTER BETRIEBZUSTAND DES GERÄTS

Beurteilen Sie den Betriebszustand der Geräte, bevor Sie die SPS-Anwendung beenden.

Die Nichtbeachtung dieser Anweisungen kann Tod, schwere Verletzungen oder Sachschäden zur Folge haben.

HINWEIS: Wenn Sie die SPS-Anwendung nicht beenden, bevor Sie versuchen, die Firmware zu übertragen, werden Sie von Unity Loader informiert, dass die SPS gestoppt werden muss. Nach Bestätigung dieser Nachricht, beendet Unity Loader die SPS automatisch.

Firmware

Die Firmware-Datei ist in eine **.dx*-Datei integriert.

Fehlerbehebung

Wenn die Spannungsversorgung des Racks bei laufender Aktualisierung ausgeschaltet wird, wird die vor dem Aktualisierungsprozess vorhandene Version der Baugruppenträger-Firmware beibehalten.

Installation der Modicon X80-Racks

Übersicht

In diesem Kapitel wird die Installation der Modicon X80-Racks beschrieben.

Installation des lokalen Racks

Einführung

Größe und Anzahl der Racks und der in den Racks installierten Module sind wichtige Faktoren bei der Planung einer Anlage. Die Installation kann entweder innerhalb oder außerhalb eines Gehäuses erfolgen. Höhe, Breite und Tiefe des installierten Systemkopfs sowie die erforderlichen Abstände zwischen den lokalen und den Erweiterungsracks müssen im Detail bekannt sein.

Module wie die Spannungsversorgung, die CPU, und die E/A werden durch natürliche Konvektion belüftet.

Um die erforderliche thermische Kühlung aufrechtzuerhalten, ist Folgendes zu beachten:

- Montageposition
- Abstand um die Racks
- Umgebungstemperatur jedes Racks

Ordnungsgemäße Montageposition

Die Modicon X80-Racks müssen horizontal auf einer vertikalen Fläche montiert werden, um die Luftzirkulation zu vereinfachen.

⚠ WARNUNG

UNERWARTETES GERÄTEVERHALTEN

Installieren Sie die Modicon X80-Racks horizontal auf einer vertikalen Fläche.

Die Nichtbeachtung dieser Anweisungen kann Tod, schwere Verletzungen oder Sachschäden zur Folge haben.

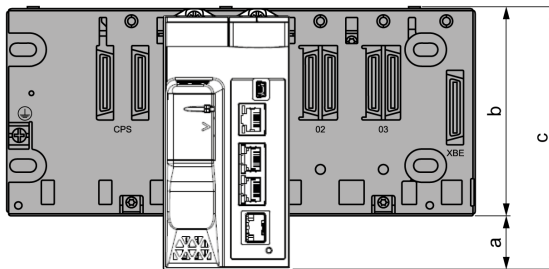
HINWEIS: Andere Rackmontage-Positionen können zu einer Überhitzung und einem unerwarteten Verhalten der Geräte führen.

Mindestabstand um die Racks

Bei der Planung der Freiräume um die Racks ist die globale Größe der Modicon X80-E/A-Plattform zu berücksichtigen.

Sehen Sie zusätzliche Freiräume am Boden der Racks vor, um die Höhe von Modulen auszugleichen, die die Höhe der Racks überschreiten, wie die M580-CPU oder die redundanten Spannungsversorgungen.

Die nachstehende Abbildung zeigt ein Beispiel für eine M580-CPU:



a Zusätzlicher Abstand unter dem Rack zur Berücksichtigung der Höhe der CPU

b Höhe des Racks

c Gesamthöhe: 134,6 mm (5,299 in.).

HINWEIS: Fügen Sie einen zusätzlichen Abstand von 1,2 mm (0,05 in.) rechts vom Rack hinzu, wenn Sie ein Rack-Erweiterungsmodul installieren möchten.

Thermische Faktoren innerhalb eines Gehäuses

Bei nicht belüfteten Geräten, die in einem Schrank montiert und durch natürliche Luftkonvektion gekühlt werden, entspricht die Umgebungstemperatur der Lufttemperatur an einem Punkt, der sich auf einer horizontalen Ebene unter dem vertikalen Gerätemittelpunkt höchstens 50 mm (1,97 in.) und mindestens 25 mm (0,98 in.) vom Gerät entfernt befindet.

Räumliche Anforderungen

⚠ WARNUNG

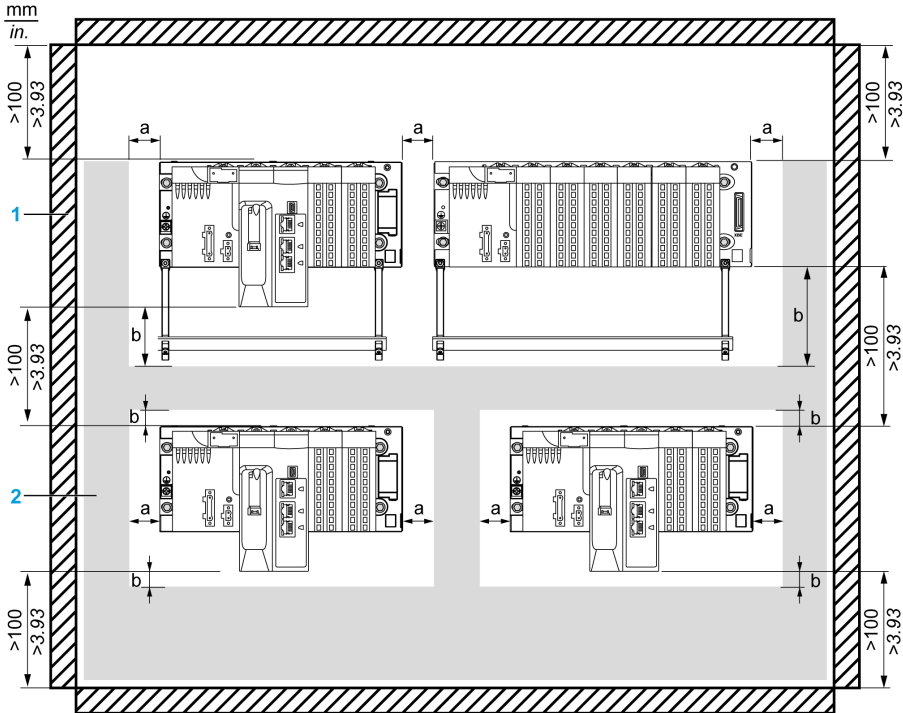
ÜBERHITZUNG UND UNERWARTETER BETRIEB VON GERÄTEN

Achten Sie bei der Installation der Racks auf geeignete thermische Abstände.

Die Nichtbeachtung dieser Anweisungen kann Tod, schwere Verletzungen oder Sachschäden zur Folge haben.

Um eine optimale Kühlung und Luftzirkulation zu gewährleisten, muss ein angemessener Freiraum zwischen der Modicon X80-E/A-Plattform und den umliegenden Gegenständen eingehalten werden (z. B. Kabelführungen, Gehäuseinnenfläche, Anlagenkomponenten).

Die folgende Abbildung zeigt die Regeln zu einer typischen Installation in einem Schaltschrank mit Kabelkanälen:



1 Installation oder Gehäuse

2 Kabelkanal oder -wanne

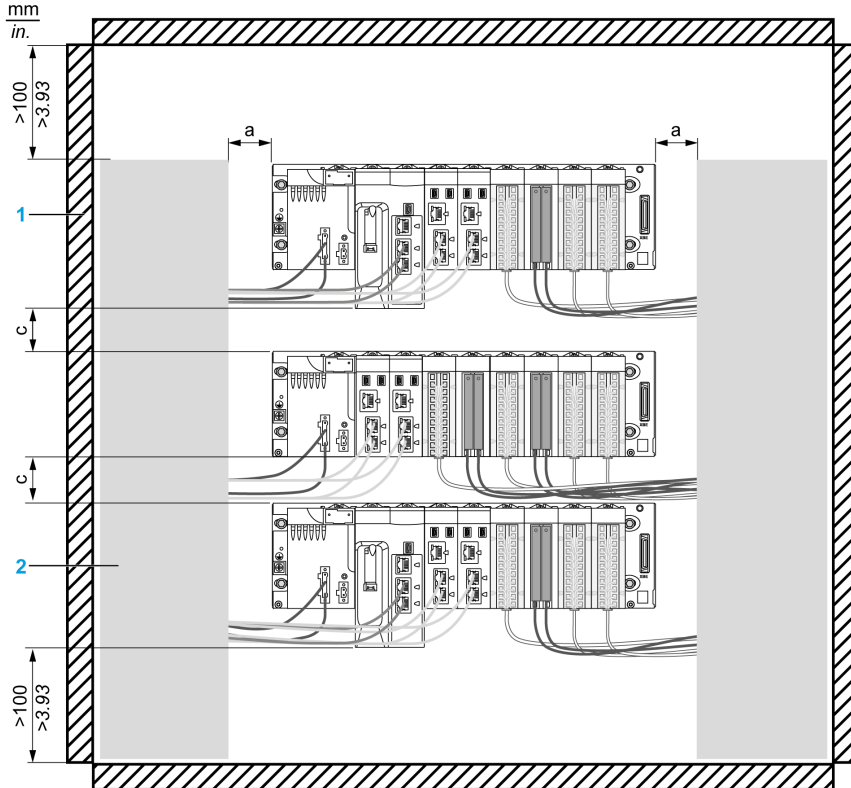
a Seitlicher Abstand: > 40 mm (1,57 in.)

b Abstand oben und unten zu umgebenden Objekten: > 20 mm (0,79 in.)

HINWEIS: Um die Dichte zu erhöhen, ist ein geringerer Abstand unter folgenden Bedingungen zulässig:

- zwischen den Racks befinden sich weder eine Erdungsleiste noch Kabelkanäle
- der Abstand zwischen den Racks beträgt nicht weniger als 40 mm (1,57 in.)
- es erfolgt eine Herabsetzung von 5 °C (9 °F) der maximal zulässigen Umgebungstemperatur. Das bedeutet 55 °C (131 °F) bei Standardmodulen und beschichteten Modulen und 65 °C (149 °F) bei Hardened-Modulen.

Die folgende Abbildung zeigt die Regeln zur Installation in einem Schaltschrank ohne horizontale Kabelkanäle zwischen zwei Racks:



1 Installation oder Gehäuse

2 Kabelkanal oder -wanne

a Seitlicher Abstand: > 40 mm (1,57 in.)

c Abstand von oben und unten zwischen zwei Racks: > 40 mm (1,57 in.)

Die Kabel verlaufen an der Frontseite der SPS und treffen auf die vertikalen Kabelkanäle an der Seite des Schaltschranks.

HINWEIS: Wird das Zubehör der Erdungsleiste entfernt, erfolgt der EMV-Schutz (Abschirmungen der Kabel, die mit der Erde verbunden sind) auf Kupferschienen beim Kabeleingang vom Feld, üblicherweise an der Unterkante des Schaltschranks.

Freiraum für die Kabelinstallation

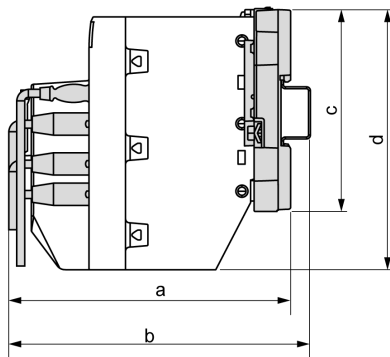
Wenn Sie die Racks in einem Gehäuse installieren möchten, sollten Sie einen Mindestabstand vor den Modulen einhalten. Die Abmessungen der einzelnen X80-Modultypen sind in Anhang B angegeben.

Mindesttiefe des Gehäuses:

- 200 mm (7,874 in.), wenn das Rack an einer Platte befestigt wird
- 210 mm (8,268 in.) bei einer Montage des Racks auf einer DIN-Schiene (15 mm/0,59 in.)

HINWEIS: Wenn BMXXBE1000Rack-Erweiterungsmodule angeschlossen werden, wird die Verwendung von Kabeln des Typs BMXXBC•••K mit rechtwinkligen 45°-Anschlüssen empfohlen.

Nachstehend die Seitenansicht eines Racks auf einer DIN-Schiene mit in einem Gehäuse untergebrachten Modulen und Kabeln:



a Verdrahtung + Modul + Baugruppenträgertiefe: > 200 mm (7,874 in.)

b Verdrahtung + Modul + Baugruppenträger + Tiefe der DIN-Schiene: > 210 mm (8,268 in.)

c Rackhöhe

d Modulhöhe

Rackmontage

Einführung

Die Modicon X80-Racks können sowohl innerhalb als auch außerhalb eines Gehäuses montiert werden:

- auf einer 35 mm (1,38 in) breiten DIN-Schiene
- auf einer Schalttafel oder Montageplatte

Bei Montage auf einer DIN-Schiene ist das System anfälliger für mechanische Belastung (siehe Modicon M580, M340 und X80 I/O – Plattformen, Normen und Zertifizierungen).

HINWEIS: Montieren Sie die Racks auf einer ordnungsgemäß geerdeten Metallfläche, um einen störungsfreien Betrieb des PAC bei elektromagnetischen Interferenzen zu gewährleisten.

DIN-Schiene

Sie können die Racks auf folgenden DIN-Schienen montieren:

Symmetrische DIN-Schienen		Doppelprofil-DIN-Schienen
Typ A	Typ B	

HINWEIS: Bei der Montage auf einer symmetrischen DIN-Schiene des Typs B ist das Rack einer geringeren mechanischen Belastung ausgesetzt.

Montage auf einer DIN-Schiene

Racks mit einer Länge von mehr als 400 mm (15,75 in.), die mehr als 8 Modulsteckplätze unterstützen, sind mit der Montage auf einer DIN-Schiene nicht kompatibel.

HINWEIS

BESCHÄDIGUNG VON GERÄTEN

Montieren Sie BMXXBP1200 (H)-, BMXXBP1600 (H)-, BMEXBP1200 (H)- und BMEXBP1002 (H)-Racks nicht auf einer DIN-Schiene.

Die Nichtbeachtung dieser Anweisungen kann Sachschäden zur Folge haben.

Montage eines Racks auf einer DIN-Schiene:

Schritt	Aktion	Abbildung
1	<p>Setzen Sie den oberen Verriegelungsmechanismus der DIN-Schiene an die Rückseite des Racks an, wie in der Abbildung gezeigt.</p> <p>Drücken Sie die Rückseite des Racks nach unten, um die Federn zu spannen.</p>	
2	<p>Drehen Sie das Rack hin zur DIN-Schiene, bis es mit einem Klicken einrastet.</p>	

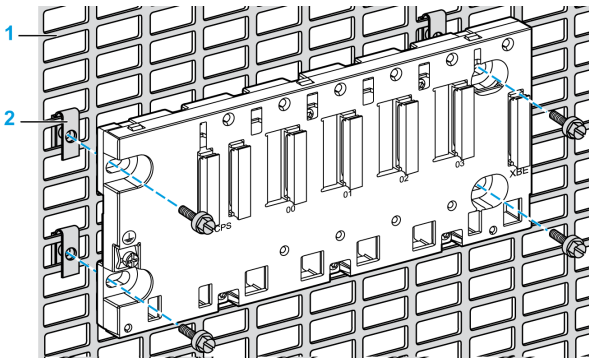
So entfernen Sie ein Rack von einer DIN-Schiene:

Schritt	Aktion
1	Drücken Sie die Rack-Oberseite nach unten, um die Federn gegen die DIN-Schiene zu drücken.
2	Ziehen Sie dann die Rackunterseite nach vorn, um das Rack von der DIN-Schiene zu lösen.
3	Nehmen Sie das gelöste Rack ab.

Montage auf einer Schalttafel oder einer Montageplatte

Sie können das Rack durch Eindrehen der M4-, M5-, M6- oder UNC #6-32-Schrauben in die Befestigungslöcher, Seite 30 auf einer Schalttafel oder einer Montageplatte anbringen.

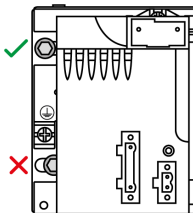
Die Befestigung des Racks auf einer Telequick-Montageplatte NSYMR•• kann auch mithilfe von Klippmüttern erfolgen:



1 Telequick-Platte

2 Klippmüttern (Referenzen AF1EA4 bis AF1EA6)

Bringen Sie die zwei linksseitigen Schrauben (neben der Spannungsversorgung) so nah wie möglich am linken Rand des Racks an. Dadurch wird der problemlose Zugang zu den Schrauben nach der Montage der Spannungsversorgung gewährleistet.



HINWEIS: Die zwei rechtsseitigen Schrauben sind zugänglich, solange kein Rack-Erweiterungsmodul installiert ist.

Schutzabdeckung für nicht verwendete Modulsteckplätze

Einführung

Wenn Modulsteckplätze eines Racks nicht verwendet werden, installieren Sie eine Abdeckung BMXXEM010, um Staub und andere Fremdkörper von den Steckplätzen fern zu halten und die Konformität mit den Anforderungen der Schutzart IP20 zu gewährleisten.

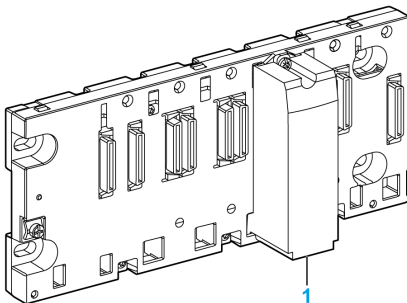
Die Abdeckungen BMXXEM010 sind in Sätzen zu je 5 Stück erhältlich.

Montage

Setzen Sie den Führungsstift an der Rückseite der Schutzabdeckung (unterer Modulbereich) in die Zentrierungsöffnung des nicht verwendeten Modulsteckplatzes ein.

- Drehen Sie die Schutzabdeckung in Richtung Oberseite des Racks, sodass sie bündig mit dem Rack abschließt.
- Ziehen Sie die Montageschraube fest, um sicherzustellen, dass die Schutzabdeckung fest am Rack aufsitzt.
- Anzugsmoment: 0,4 bis 1,5 N•m (0,30 bis 1,10 lbf•ft).

Eine Abdeckung wird wie folgt an einem nicht verwendeten Modulsteckplatz in einem Rack positioniert:



1 Abdeckung BMXXEM010

Schirmanschlusskit

Einführung

Verwenden Sie das Anschlusskit für die Kabelschirmung BMXXSP••••, um die Kabelschirmung direkt mit der Erde und nicht mit der Modulschirmung zu verbinden, um das System vor elektromagnetischen Störungen zu schützen.

Schließen Sie die Schirmung an die Verbindungsleitungen für folgende Komponenten an:

- Analogmodul
- Zählermodul
- Encoder-Schnittstellenmodul
- Bewegungssteuerungsmodul
- XBT-Konsole zum Prozessor (über ein geschirmtes USB-Kabel)

Satz-Referenzen

Jedes Schirmanschlusskit umfasst folgende Komponenten:

- Metallschiene
- Zwei Tragschichten

Die Referenz des Schirmverbindungssatzes ist von der Größe des Modicon X80-Racks (und der entsprechenden Hardened-Version) abhängig:

X Bus-Racks/Dual X Bus- und Ethernet-Racks	Anzahl der Steckplätze	Schirmanschlusskit
BMXXBP0400(H)	4	BMXXSP0400
BMEXBP0400(H)		
BMXXBP0600(H)	6	BMXXSP0600
BMXXBP0800(H)	8	BMXXSP0800
BMEXBP0800(H)		
BMXXBP1200(H)	12	BMXXSP1200
BMEXBP1200(H)		
BMXXBP1600(H)	16	BMXXSP1600

Racks mit redundanter Spannungsversorgung	Anzahl der Steckplätze	Schirmanschlusskit
BMEXBP0602(H)	6	BMXXSP0800
BMEXBP1002(H)	10	BMXXSP1200

Klemmringe

Verwenden Sie die Klemmringe, um die Schirmung der Verbindungsleitungen mit der Metallschiene des Kits zu verbinden.

HINWEIS: Die Klemmringe sind nicht im Lieferumfang des Schirmanschlusskits enthalten.

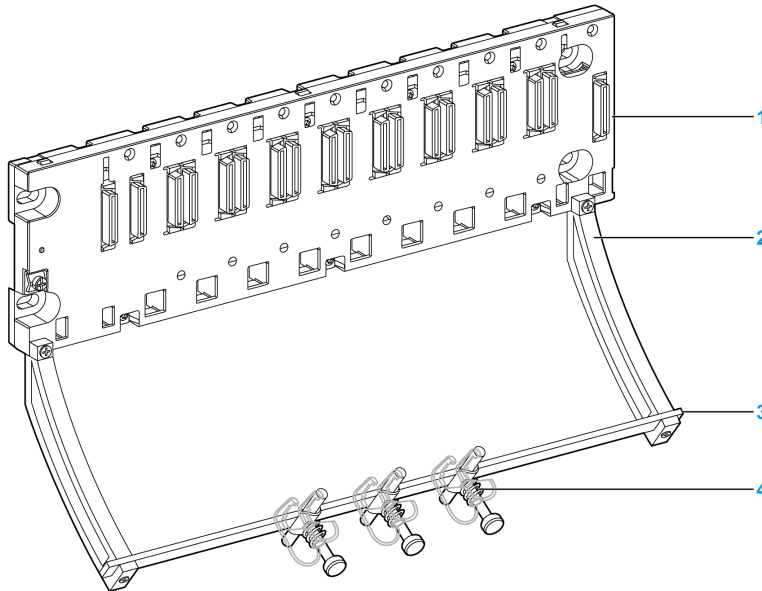
Je nach Kabeldurchmesser sind die Klemmringe mit folgenden Referenzen verfügbar:

- STBXSP3010: kleine Ringe für Kabel mit Querschnitt 1.5...6 mm² (AWG16...10).
- STBXSP3020: große Ringe für Kabel mit Querschnitt 5...11 mm² (AWG10...7).

Installation des Kits

Das Schirmanschlusskit kann im Rack an einem bereits installierten Modul angebracht werden, mit Ausnahme des Rack-Erweiterungsmoduls BMXXBE0100.

Befestigen Sie die Tragschichten des Kits an beiden Enden des Racks, um eine Verbindung zwischen Kabel und Erdungsschraube des Racks herzustellen:



1 Rack

2 Tragschicht

3 Metallschiene

4 Klemmring

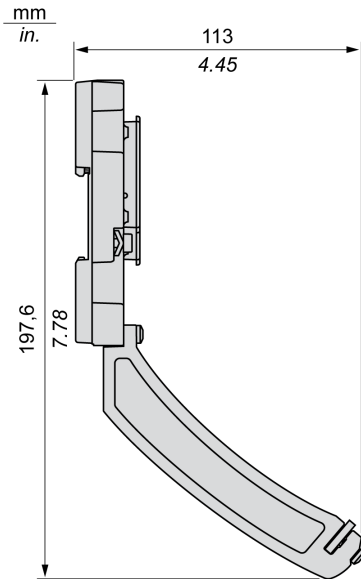
Anzugsmomente für die Installation des Schirmanschlusskits:

- Schrauben zur Befestigung der Tragschicht am Modicon X80-Rack: Max. 0,5 N•m (0,37 lbf-ft)
- Schrauben zur Befestigung der Metallschiene an den Tragschichten: Max. 0,75 N•m (0,55 lbf-ft)

HINWEIS: Durch ein Schirmanschlusskit ändert sich der Platzbedarf beim Ein- und Ausbau der Module nicht.

Abmessungen des Anschlusskits

Der nachstehenden Abbildung können Sie die Abmessungen (Höhe und Tiefe) eines Modicon X80-Racks mit dem zugehörigen Schirmanschlusskit entnehmen:



HINWEIS: Die Gesamtbreite entspricht der Breite des Modicon X80-Racks.

BMXXBE1000-Rack-Erweiterungsmodul

Einführung

In diesem Kapitel werden Multi-Rack-Konfigurationen und deren Komponenten beschrieben.

Modicon X80-Erweiterungsracks

Übersicht

Sie können die Anzahl der Racks zu folgenden Zwecken erhöhen:

- Erhöhen der Modulanzahl
- Erweitern des Bereichs, der vom Rack abgedeckt wird, damit E/A-Module enger an den Maschinen installiert werden können, die sie steuern.

HINWEIS: Nur der X Bus wird über Erweiterungsracks erweitert, die über eine Prioritätsverkettung (Daisy Chain) verbunden sind. Module, die eine Verbindung mit einem Ethernet-Bus erfordern, sind nicht funktionsfähig, wenn sie in Erweiterungsracks installiert werden.

Sie können alle Modicon X80-Racks als Erweiterungsracks einsetzen. Für X80-Racks mit Ethernet-Baugruppenträger (BMEXBP••00 und BMEXBP••02) sind die Ethernet-Verbindungen der Modulsteckplätze deaktiviert.

Lokale M580-Rackerweiterung

HINWEIS: Die Erweiterung des lokalen M580-Racks in einer Hot Standby-Konfiguration ist nicht zulässig.

Die Anzahl der Erweiterungsracks, die im lokalen M580-Rack zulässig sind, ist von der ausgewählten CPU abhängig:

CPU	Maximale Anzahl der X80-Erweiterungsracks
BMEP581020(H)	3
BMEP582020(H)	
BMEP582040(H)	
BMEP583020	7
BMEP583040	
BMEP584020	
BMEP584040	
BMEP585040(C)	
BMEP586040(C)	

In einer M580-Konfiguration mit mehreren Racks werden die Racks (lokales Hauptrack und Erweiterungsracks) in einer Prioritätsverkettung (Daisy-Chain) über X Bus-Erweiterungskabel, Seite 57 miteinander und mit den BMXXBE1000-Rackerweiterungsmodulen verbunden.

HINWEIS: In der Prioritätsverkettung der X80-Racks darf die Gesamtlänge der X Bus-Kabel 30 m (98,42 ft) nicht überschreiten.

Zusätzlich zu den Modicon X80-Erweiterungsracks unterstützt das lokale M580-Rack auch Premium-Erweiterungsracks des Typs TSXRKY••EC. Ausführlichere Informationen zu M580-Architekturen mit gemischten X80- und Premium- Racks, siehe Kapitel *Verwenden von Premium-Racks in einem M580-System* (siehe Modicon M580 Standalone – Systemplanungshandbuch für häufig verwendete Architekturen).

X80-Stationserweiterung

Einer Ethernet-RIO-Station kann nur ein X80-Erweiterungsrack hinzugefügt werden. Die Länge des X Bus-Kabels in einer Ethernet-RIO-Station ist auf 30 m (98,42 ft) begrenzt.

HINWEIS: In einer Ethernet-RIO-Station sind keine Premium-E/A-Module zulässig.

Weitere Informationen zu Erweiterungsracks in M580 RIO-Stationen finden Sie im *Modicon M580, RIO-Module, Installations- und Konfigurationshandbuch*.

Lokale M340-Rackerweiterung

Die Anzahl der Erweiterungsracks, die in der lokalen M340-Station (lokales Rack) zulässig sind, ist von der ausgewählten CPU abhängig:

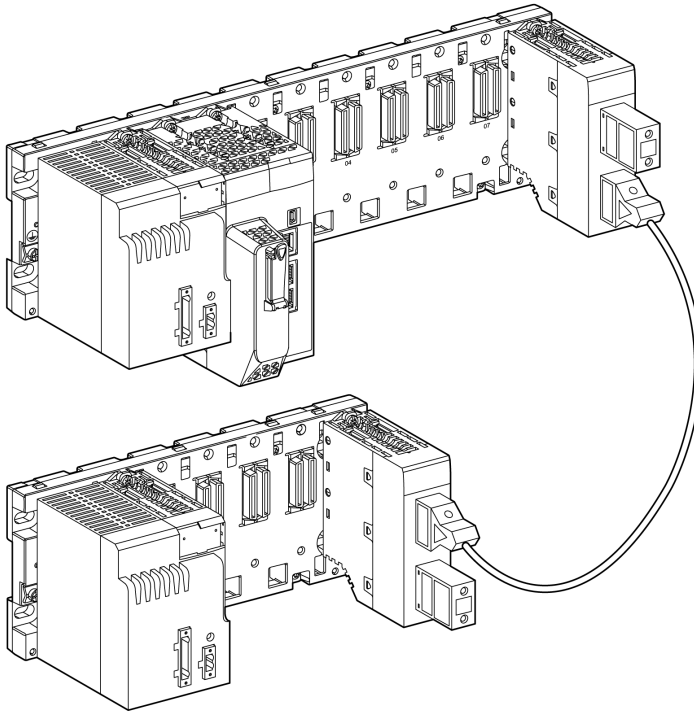
Station		Maximale Anzahl der X80-Erweiterungsracks
Prozessor	BS-Version	
BMXP341000(H)	01.00	1
	02.00 alle nachfolgenden unterstützten Versionen	2
BMXP342000	02.00 alle nachfolgenden unterstützten Versionen	4
BMXP342010	01.00	1
	02.00 alle nachfolgenden unterstützten Versionen	4
BMXP3420102	01.00	1
	02.00 alle nachfolgenden unterstützten Versionen	4
BMXP342020(H)	01.00	1
	02.00 alle nachfolgenden unterstützten Versionen	4
BMXP342030	01.00	1
	02.00 alle nachfolgenden unterstützten Versionen	4
BMXP3420302(H)	01.00	1
	02.00 alle nachfolgenden unterstützten Versionen	4
BMXPRA0100	—	3

In einer M340-Konfiguration mit mehreren Racks werden die Racks (lokales Hauptrack und Erweiterungsracks) in einer Prioritätsverkettung (Daisy-Chain) über X Bus-Erweiterungskabel, Seite 57 miteinander und mit den BMXXBE1000-Rackerweiterungsmodulen verbunden.

HINWEIS: In der Prioritätsverkettung darf die Gesamtlänge der X Bus-Kabel 30 m (98,42 ft) nicht überschreiten.

Topologiebeispiel

Nachstehend ein Beispiel für ein lokalen Hauptrack mit einem lokalen Erweiterungsrack:



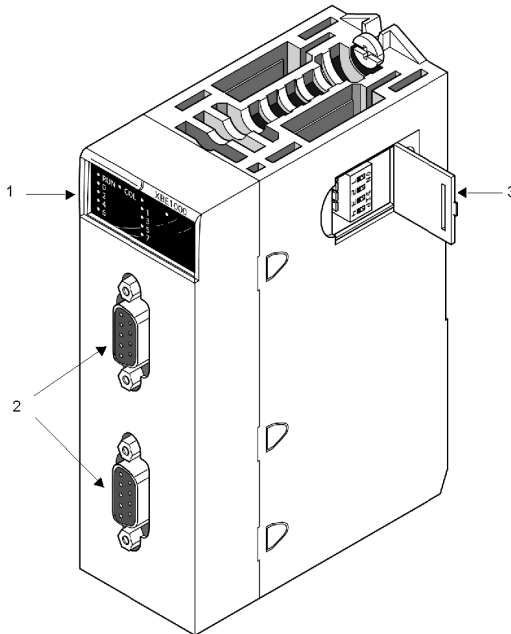
HINWEIS:

- Jedes Rack verfügt über eine Spannungsversorgung und ein BMXXBE1000-Erweiterungsmodul.
- Die zwei Erweiterungsmodule sind über ein Erweiterungskabel (in diesem Fall ein BMXXBC•••K-Kabel) miteinander verbunden.
- Die nicht verwendeten Ports an den zwei Erweiterungsmodulen werden mithilfe von TSXTLYEX-Leitungsabschlüssen abgeschlossen.

Erweiterungsmodul

Physische Beschreibung

Ein Rack-Erweiterungsmodul des Typs BMXXBE1000(H) enthält eine LED-Diagnosesteuerung, ein Paar Stecker für die X Bus-Erweiterungskabel und einen Satz Schalter für die Adressierung der erweiterten X80-Racks.



- 1 LEDs des Rack-Erweiterungsmoduls
- 2 9-polige SUB-D-Buchsenstecker für Buskabel
- 3 Rackadressschalter

Rackadressschalter

Weisen Sie jedem erweiterten X80-Rack eine eindeutige Adresse zu. Verwenden Sie die vier Mikroschalter auf der Seite des Rack-Erweiterungsmoduls, um die jeweilige Rackadresse festzulegen.

Switch	Rackadresse							
	0	1	2	3	4	5	6	7
1	OFF	OFF	OFF	OFF	ON	ON	ON	ON
2	OFF	OFF	ON	ON	OFF	OFF	ON	ON
3	OFF	ON	OFF	ON	OFF	ON	OFF	ON
4	Nicht verwendet							

Standardmäßig ist das Rack-Erweiterungsmodul auf die Adresse **0** (alle Schalter **OFF**) gesetzt. Die Adresse **0** ist für das Hauptrack reserviert, das die CPU oder bei X80-RIO-Stationen ein Adaptmodul (CRA-Modul) enthält. Sie können den erweiterten X80-Racks in beliebiger Reihenfolge die Adressen **1** bis **7** zuweisen. Weisen Sie jedem erweiterten Rack eine eindeutige Adresse zu.

HINWEIS: In folgenden Fällen kann es zu einer *Kollision* kommen:

- Zuweisung einer Adresse zu mehreren erweiterten X80-Racks
- Zuweisung der Adresse **0** zu einem anderen Rack als dem lokalen Hauptrack

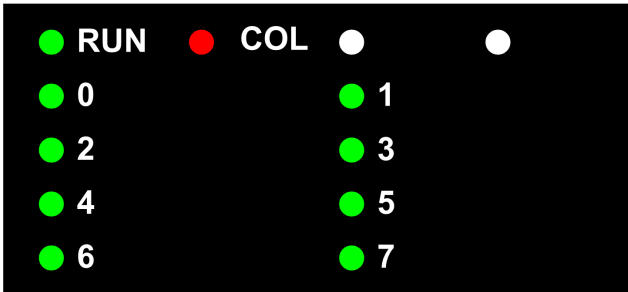
Wenn es zu einer Kollision kommt, funktioniert eines der Racks mit der doppelten Adresse nicht.

So beheben Sie eine Kollision:

Schritt	Aktion
1	Schalten Sie die Spannungsversorgungen in den Racks AUS, bei denen die doppelte Adressierung aufgetreten ist.
2	Setzen Sie eindeutige, korrekte Adressen über die Adressschalter an den Rack-Erweiterungsmodulen.
3	Schalten Sie die Spannungsversorgungen der Racks wieder EIN.

LEDs des Rack-Erweiterungsmoduls

Die LEDs am Rackerweiterungsmodul geben Auskunft über den Rackstatus:



LED	Muster	Bedeutung
RUN (grün)	EIN	Das Modul funktioniert normal.
	AUS	<ul style="list-style-type: none"> Die Spannungsversorgung ist nicht mehr aktiv. Im Erweiterungsmodul ist ein Fehler aufgetreten.
COL (rot)	EIN	Es ist eine Rackadressenkollision aufgetreten: <ul style="list-style-type: none"> Zwei oder mehr Racks wurde dieselbe Rackadresse zugewiesen. Einem Rack, das nicht die CPU enthält, wurde die Adresse 0 zugewiesen.
	AUS	Jedes erweiterte Rack hat eine eindeutige Adresse.
0 bis 7 (grün):	EIN oder AUS	Rackadresse. Bestätigen Sie, dass an jedem Erweiterungsmodul nur eine Adressen-LED eingeschaltet wurde.

Stromverbrauch der Rack-Erweiterungsmodule

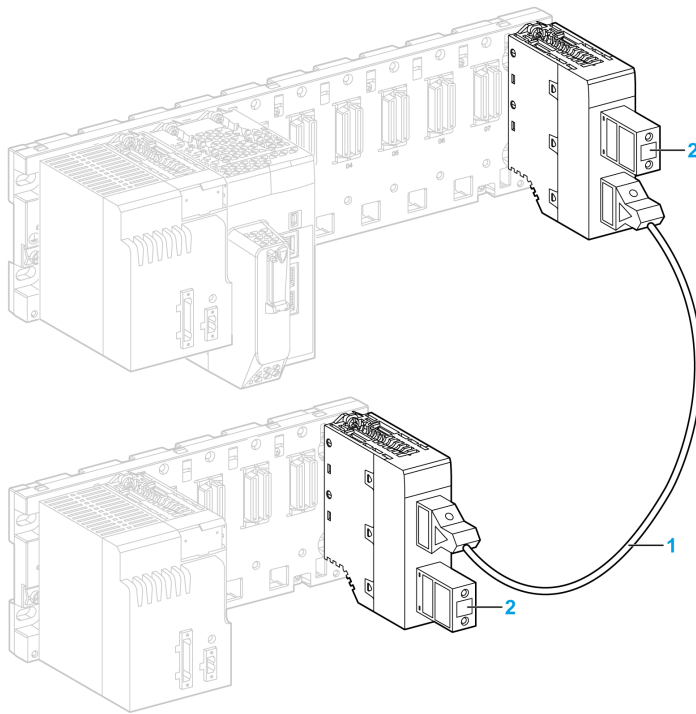
Die folgende Tabelle zeigt den Stromverbrauch des BMXXBE1000-Erweiterungsmoduls:

Verbrauch/Spannung	Beschreibung
Verbrauch bei der 3,3-VDC-Spannungsversorgung	22 mA
Verlustleistung bei der 3,3-VDC-Rack-Spannungsversorgung	73 mW
Verbrauch bei der 24-VDC-Rack-Spannungsversorgung	160 mA
Verlustleistung bei der 24-VDC-Rack-Spannungsversorgung	3,84 W

Zubehör der Rack-Erweiterungsmodule

Einführung

Die nachstehende Abbildung zeigt das Zubehör, das die Verbindung von Modulen des Typs BMXXBE0100 in lokalen Haupttracks und in Erweiterungs racks ermöglicht:



1 Verlängerungskabel

2 Leitungsanschlüsse

Erweiterungskabel

⚠ VORSICHT

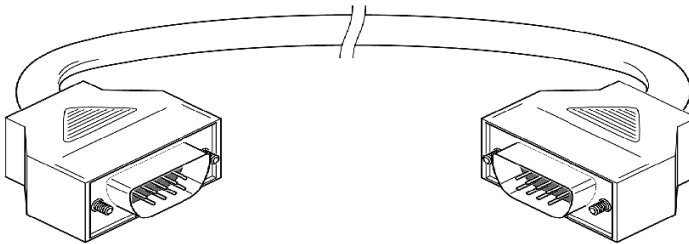
EINSCHALTSTROMSTOSS

Das Einstecken und Abziehen eines Erweiterungskabels sollte nur dann erfolgen, wenn alle Elemente der Station (Racks, PC usw.) ausgeschaltet sind.

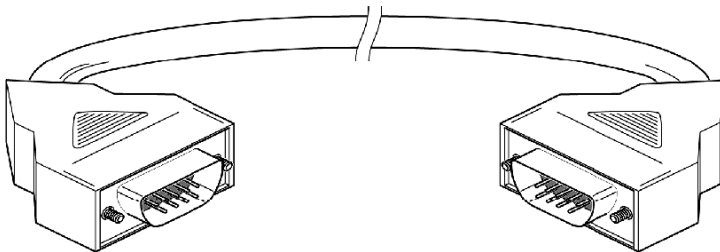
Die Nichtbeachtung dieser Anweisungen kann Verletzungen oder Sachschäden zur Folge haben.

Das Verlängerungskabel TSXCBY•••K oder BMXXBC•••K ist an jedem Ende mit einem 9-poligen SUB D-Steckverbinder ausgestattet, der an die 9-polige SUB D-Anschlussbuchse der Rackerweiterungsmodule angeschlossen wird.

Die TSXCBY•••K-Kabel sind mit geraden Verbindungssteckern ausgestattet:



Die BMXXBC•••K-Kabel nutzen Verbindungsstecker mit 45°-Winkel:



HINWEIS: Um zwei Rack-Erweiterungsmodule in einem Gehäuse anzuschließen, wird die Verwendung von BMX XBC •••K-Kabeln mit 45-Grad-Verbindern empfohlen.

Die vorgegebene Länge der Erweiterungskabel können Sie den 3 Abbildungen in der Kabelreferenz entnehmen:

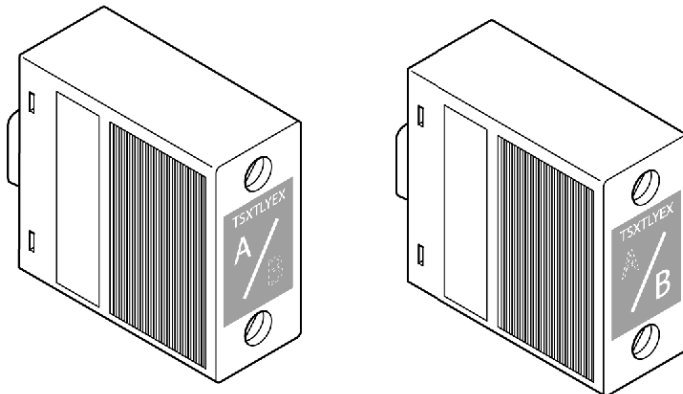
Kabelreferenz	Länge	
Gerade Verbindungsstecker	TSXCBY010K	1 m (3,28 ft)
	TSXCBY030K	3 m (9,84 ft)
	TSXCBY050K	5 m (16,40 ft)
	TSXCBY120K	12 m (39,37 ft)
	TSXCBY180K	18 m (59,05 ft)
	TSXCBY280KT	28 m (91,86 ft)
Gewinkelte Verbindungsstecker	BMXXBC008K	0,8 m (2,63 ft)
	BMXXBC015K	1,5 m (4,92 ft)
	BMXXBC030K	3 m (9,84 ft)
	BMXXBC050K	5 m (16,40 ft)
	BMXXBC120K	12 m (39,37 ft)

Leitungsabschlüsse TSXTLYEX

Der Erweiterungsbus muss an jedem Ende mit einem Leitungsabschluss versehen werden.

Ein Leitungsabschluss besteht aus einem 9-poligen SUB-D-Stecker und einer Haube mit Adapterelementen. Sie sind an den 9-poligen SUB-D-Stecker am Erweiterungsmodul an jedem Ende der Leitung montiert.

Illustration



▲ VORSICHT

EINSCHALTSTROMSTOSS

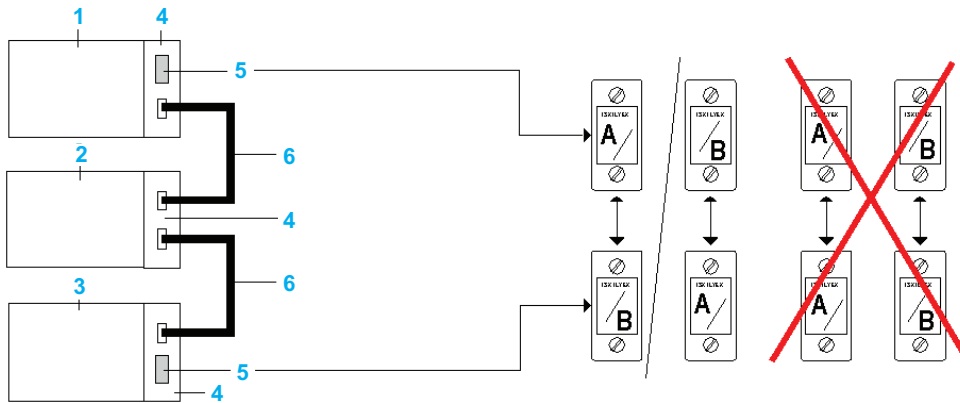
Das Einstecken oder Abziehen eines Leitungsabschlusses darf nur erfolgen, wenn alle Racks der Station ausgeschaltet sind.

Die Nichtbeachtung dieser Anweisungen kann Verletzungen oder Sachschäden zur Folge haben.

Leitungsabschlüsse sind mit **A/** oder **/B** gekennzeichnet. Ein Erweiterungsrack benötigt einen Leitungsabschluss mit der Bezeichnung **A/** und einen mit der Bezeichnung **/B**. Wenn Sie den nicht verwendeten Anschluss im Hauptrack mit einem **A/**-Leitungsabschluss abschließen, muss der nicht verwendete Anschluss im letzten Rack mit einem **/B**-Leitungsabschluss abgeschlossen werden.

Die nachstehenden Abbildungen zeigen die verschiedenen Möglichkeiten bei der Installation der TSXTLYEX-Leitungsabschlüsse je nach deren Bezeichnung in unterschiedlichen Buserweiterungen.

Leitungsabschlüsse nur mit Modicon X80-Racks:



1 X80-Haupttrack

2 Erstes X80-Erweiterungsrack

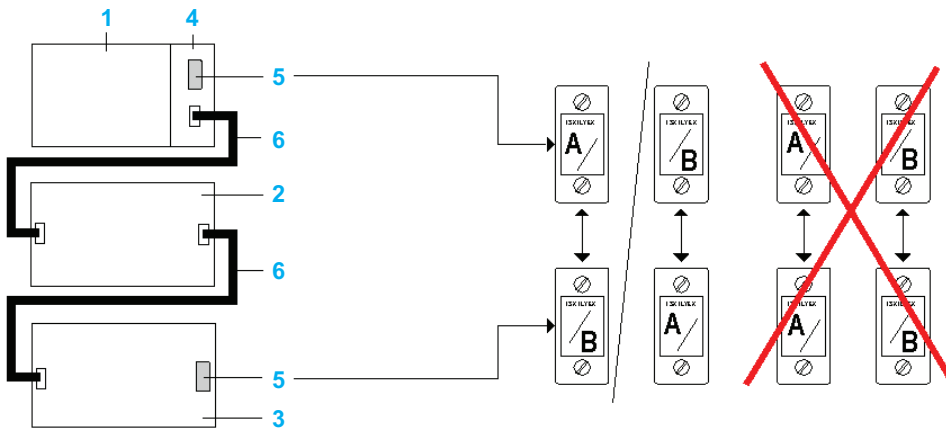
3 Letztes X80-Erweiterungsrack

4 BMXXBE1000-Module in jedem Rack

5 TSXTLYEX-Leitungsabschluss im Haupttrack und im letzten Rack

6 BMXXBC...K- oder TSXCBY...K-Erweiterungskabel zwischen den einzelnen Racks

Leitungsabschlüsse mit Modicon X80- und Premium-Erweiterungsracks:



1 X80-Haupttrack

2 Erstes Premium-Erweiterungsrack

3 Letztes Premium-Erweiterungsrack

4 BMXXBE1000-Modul

5 TSXTLYEX-Leitungsabschluss im Haupttrack und im letzten Rack

6 BMXXBC...K- oder TSXCBY...K-Erweiterungskabel zwischen den einzelnen Racks

Installation der Erweiterungsmodule

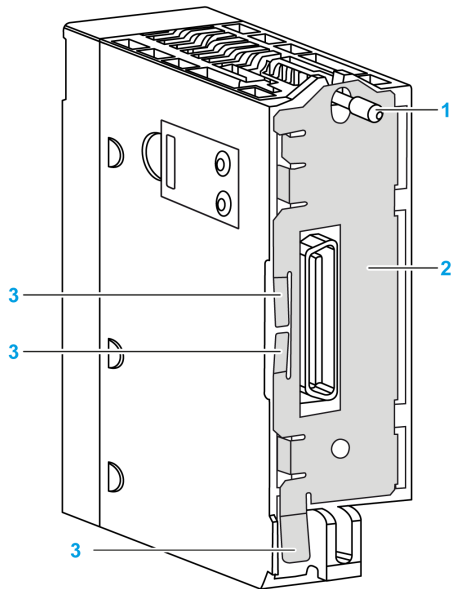
Einführung

Die Rack-Erweiterungsmodule BMXXBE1000 werden wie die anderen Module im Rack installiert, wobei folgende Besonderheiten zu beachten sind:

- Die Rack-Erweiterungsmodule BMXXBE1000 können in keinem anderen Steckplatz als im Steckplatz **XBE** installiert werden.
- Wenn im Haupt-Erweiterungsrack kein BMXXBE1000-Rack-Erweiterungsmodul vorhanden ist, ist keines der Erweiterungsracks funktionsfähig.
- Wenn in einem Erweiterungsrack kein Rack-Erweiterungsmodul BMXXBE1000 vorhanden ist, ist das Rack nicht funktionsfähig.

Erdung des Erweiterungsmoduls

Die Rack-Erweiterungsmodule BMXXBE1000 sind zur Erdung an der Rückseite mit einer Erdungsplatte ausgestattet:



1 Befestigungsschraube

2 Erdungsplatte

3 Kontaktleisten

Wenn das Modul ordnungsgemäß im Rack installiert wird, stellt die Kontaktleiste eine Verbindung zwischen dem Erdungsbus des Moduls und dem Erdungsbus des Racks, Seite 114 her.

GEFAHR

GEFAHR EINES ELEKTRISCHEN SCHLAGS

Stellen Sie sicher, dass die Erdungskontaktleiste vorhanden und nicht verbogen ist.

Die Nichtbeachtung dieser Anweisungen führt zu Tod oder schweren Verletzungen.

HINWEIS: Wenn die Erdungskontaktleiste nicht verfügbar oder verbogen ist, verwenden Sie das Modul nicht und wenden Sie sich an Ihren Schneider Electric-Vertreter.

Installation der Erweiterungsmodule

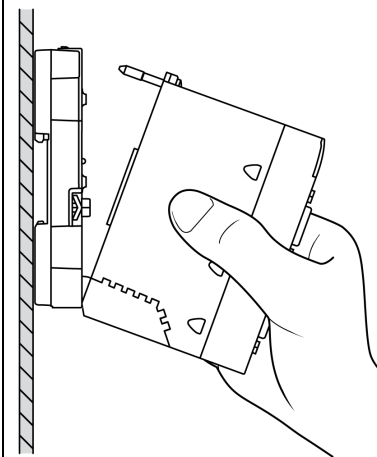
GEFAHR

GEFAHR EINES ELEKTRISCHEN SCHLAGS

Entfernen Sie alle Spannungsquellen vor der Installation eines Rack-Erweiterungsmoduls.

Die Nichtbeachtung dieser Anweisungen führt zu Tod oder schweren Verletzungen.

Gehen Sie zur Installation eines Rack-Erweiterungsmoduls in einem Rack vor wie folgt:

Schritt	Aktion
1	Entfernen Sie alle Spannungsquellen vom Rack.
2	Stellen Sie mithilfe der Mikroschalter an der Seite des Rack-Erweiterungsmoduls eine eindeutige Adresse für das Rack zwischen 00 und 08, Seite 53 ein. Vergewissern Sie sich, dass die jedem Erweiterungs rack zugewiesene Adresse im Bezug auf die anderen Erweiterungs racks eindeutig ist.
3	Entfernen Sie die Schutzabdeckung vom Modulsteckplatz mit der Bezeichnung XBE (Modulsteckplatz am äußersten rechten Rand des Racks).
4	<p>Setzen Sie den Führungsstift an der Rückseite des Moduls (unterer Modulbereich) in die Zentrierungsöffnung des Modulsteckplatzes mit der Bezeichnung XBE ein.</p> <p>Drehen Sie das Modul in Richtung Oberseite des Racks, sodass das Modul bündig mit dem Rack abschließt.</p> <p>Ziehen Sie die Montageschraube fest, um sicherzustellen, dass das Modul fest im Rack sitzt.</p> <p>Anzugsmoment: 0,4 bis 1,5 N•m (0,30 bis 1,10 lbf-ft)</p> 

Schritt	Aktion
5	<div data-bbox="209 203 1233 479" style="border: 1px solid black; padding: 10px;"><p style="text-align: center;">⚠ WARNUNG</p><p>UNBEABSICHTIGTER GERÄTEBETRIEB</p><p>Stellen Sie sicher, dass die Montageschraube ordnungsgemäß festgezogen ist, um die sichere Befestigung des Moduls am Rack zu gewährleisten.</p><p>Die Nichtbeachtung dieser Anweisungen kann Tod, schwere Verletzungen oder Sachschäden zur Folge haben.</p></div> <p>Verbinden Sie jedes Erweiterungsrack mit dem direkt davor und dahinter liegenden Rack unter Verwendung geeigneter Erweiterungskabel.</p>
6	<p>Statten Sie den nicht verwendeten Anschluss am Erweiterungsmodul im Haupt-Erweiterungs racks und den nicht verwendeten Anschluss am letzten Erweiterungs rack mit einem Leitungsabschluss aus. Setzen Sie einen Leitungsabschluss mit der Kennzeichnung A/ an einem Ende des Erweiterungs racks und einen Leitungsabschluss mit der Kennzeichnung /B am anderen Ende des Erweiterungs racks ein.</p>

Beschreibung der Modicon X80- Spannungsversorgungsmodule

Einführung

In diesem Kapitel werden die Modicon X80-Spannungsversorgungsmodule beschrieben, die zur Speisung der Modicon X80-Racks eingesetzt werden.

Spannungsversorgungsmodule

Einführung

Die Spannungsversorgungsmodule BMXCPS•••• wandeln die primäre Spannungszufuhr in eine Spannung um, die über den Baugruppenträger zur Versorgung des Racks und der angeschlossenen Module verteilt wird:

- 24 VDC, sog. 24V_BAC
- 3.3 VDC, sog. 3V3_BAC

Zusätzlich zu dieser Spannung stellen einige Spannungsversorgungsmodule eine 24-VDC-Spannung für Sensoren bereit, die an die im Rack installierten Module angeschlossen sind:

- 24 VDC für Sensoren mit der Bezeichnung 24V_SENSORS

Referenzen der Spannungsversorgungsmodule

Die Auswahl des Spannungsversorgungsmoduls richtet sich nach dem verteilten Stromnetz (Wechsel- oder Gleichstrom) und der erforderlichen Leistung.

Eine Untergruppe von Spannungsversorgungsmodulen stellt Redundanz bereit.

Einige Spannungsversorgungsmodule sind in Standard- sowie in industriell gehärteten (Hardened) Versionen verfügbar:

- Die Standardversion ist für einen Betrieb innerhalb des Temperaturbereichs 0...60 °C (32...140 °F) ausgelegt.

- Die Hardened-Version ist für einen Betrieb innerhalb des Temperaturbereichs -25...70 °C (-13...158 °F) vorgesehen. Die Hardened-Version der Geräte ist durch den Buchstaben H gekennzeichnet, der der Referenz angefügt ist.

Weitere Informationen finden Sie im Kapitel zur *Installation in besonders rauen Umgebungen* (siehe Modicon M580, M340 und X80 I/O-Plattformen, Normen und Zertifizierungen).

HINWEIS: Das Spannungsversorgungsmodul bietet keine thermische Trennung.

⚠ WARNUNG
UNBEABSICHTIGTER GERÄTEBETRIEB
Die Modicon X80-Spannungsversorgungsmodule dürfen nicht außerhalb des vorgegebenen Temperaturbereichs eingesetzt werden.
Die Nichtbeachtung dieser Anweisungen kann Tod, schwere Verletzungen oder Sachschäden zur Folge haben.

Auf der Grundlage dieser spezifischen Funktionen werden die Referenzen der Spannungsversorgungsmodule in der folgenden Tabelle aufgeführt:

–	Wechselspannungsversorgung	Gleichspannungsversorgung		
	(100...240 VAC)	(24 VDC)	(24...48 VDC)	(125 VDC)
Standalone-Spannungsversorgung	BMXCPS2000 BMXCPS3500 BMXCPS3500H	BMXCPS2010	BMXCPS3020 BMXCPS3020H	BMXCPS3540T ⁽¹⁾
Redundante Spannungsversorgung	BMXCPS4002 BMXCPS4002H	–	BMXCPS4022 BMXCPS4022H	BMXCPS3522 BMXCPS3522H
(1) Dieses Spannungsversorgungsmodul wurde speziell für den Temperaturbereich -25...70 °C (-13...158 °F) entwickelt. Die Produktreferenz enthält das Suffix „T“.				

Überwachung der Produkttemperatur

HINWEIS: Eine Überwachung der Produkttemperatur ist nur für redundante Spannungsversorgungsmodule verfügbar.

Gehen Sie vor wie folgt, um den Temperaturbereich eines redundanten Spannungsversorgungsmoduls zu messen:

- Installieren Sie das redundante Spannungsversorgungsmodul in einem Rack mit redundanter Spannungsversorgung BMEXBP•••2.
- Verwenden Sie die interne Diagnosefunktion über den Funktionsbaustein PWS_DIAG in Ihrer Anwendung. Dieser Funktionsbaustein ist in der Bibliothek zur Verwaltung der Spannungsversorgung (siehe EcoStruxure™ Control Expert, System, Bausteinbibliothek) verfügbar.

Physische Beschreibung

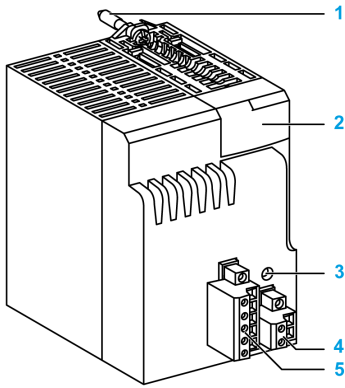
Einführung

Der allgemeine äußere Aufbau der Spannungsversorgungsmodule ist in etwa derselbe, ob es sich um Standalone- oder redundante Module handelt.

Die redundanten Spannungsversorgungsmodule sind breiter und höher als die Standalone-Module. Die nachstehend beschriebenen Komponenten befinden sich jedoch bei beiden Versionen an derselben Position.

Im Lieferumfang der Spannungsversorgungsmodule sind zwei abnehmbare Klemmenleisten enthalten.

Vorderansicht



1 Montageschraube

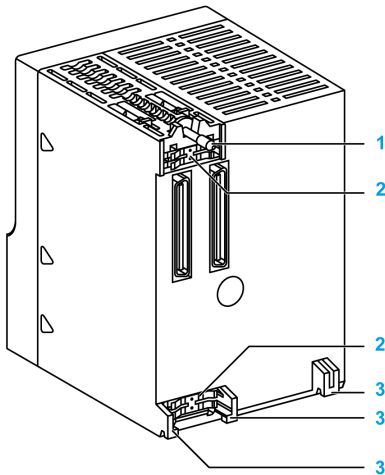
2 LED-Display-

3 **RESET**-Taste

4 5-polige abnehmbare Ein-/Ausgangs-Klemmenleiste

5 2-polige abnehmbare Alarmrelais-Klemmenleiste

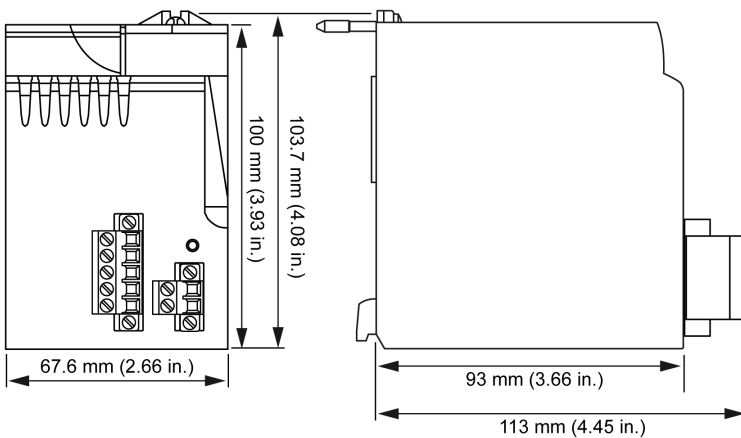
Rückansicht



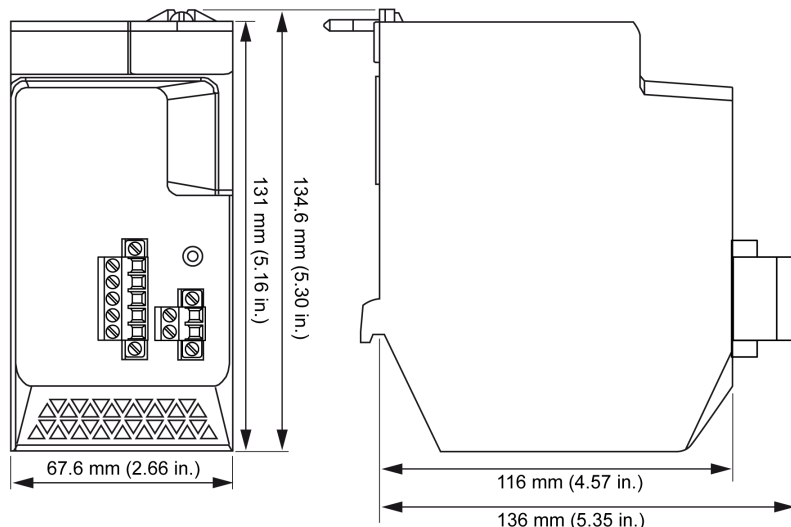
- 1 Montageschraube
- 2 Kontaktleisten für EMV-Verträglichkeit
- 3 Führungsstifte

Abmessungen der Module

Die nachstehende Abbildung zeigt die Abmessungen eines Standalone-Spannungsversorgungsmoduls:



Die nachstehende Abbildung zeigt die Abmessungen eines redundanten Spannungsversorgungsmoduls:



Klemmenleisten

Die abnehmbaren Klemmenleisten des Spannungsversorgungsmoduls ermöglichen den Anschluss folgender Elemente:

5-polige Klemmenleiste	<ul style="list-style-type: none"> • Haupteingangsspannung • Funktionserde (FG) • 24-VDC-Sensorversorgung (je nach Referenz des Spannungsversorgungsmodul)
2-polige Klemmenleiste	Alarmrelais

HINWEIS: Im Lieferumfang des Spannungsversorgungsmoduls sind Käfigfederzugklemmenleisten enthalten. Klemmenleisten vom Typ Federklemme können separat mit einem abnehmbaren Anschluss-Satz, Seite 138 bestellt werden.

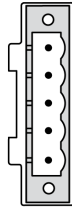
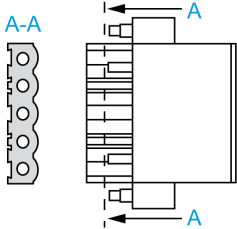
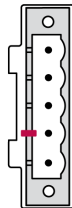
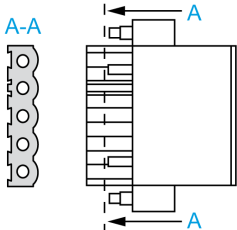
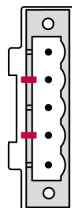
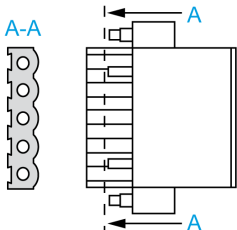
Eigenschaften:

. Schraubenanzugsdrehmoment	0,5 N•m (0,37 lb-ft)
Leiterkapazität	0.2...4.0 mm ² (AWG24....AWG12) Siehe Kapitel Verdrahtungsregeln, Seite 118.
Temperaturbereich der Drähte	Verwenden Sie ausschließlich Kupferdraht (Cu) 60/75 oder 75° C.

Leitsystem

Der Steckverbinder und die zugehörige, im Lieferumfang des Produkts enthaltene 5-polige Klemmenleiste wurden im Werk codiert. Das Leitsystem verhindert das Einführen einer für eine Netzleitung verdrahteten 5-poligen Klemmenleiste in ein Spannungsversorgungsmodul, das für eine andere Netzspannung ausgelegt wurde.

Zur Illustration des Leitsystems zeigt die nachstehende Tabelle die Position der Codierungsschlüssel an den Anschlüssen sowie einen Querschnitt der entsprechenden Klemmenleisten:

Stromleitung	Referenz der Spannungsversorgungsmodule	Steckverbinder für die Spannungsversorgung	Klemmenleiste (Querschnitt)
Wechselstrom (100...240 VAC)	BMXCPS2000 BMXCPS3500 BMXCPS3500H BMXCPS4002 BMXCPS4002H		
Gleichstrom (125 VDC)	BMXCPS3540T BMXCPS3522 BMXCPS3522H		
Gleichstrom (24 VDC) und (24...48 VDC)	BMXCPS2010 BMXCPS3020 BMXCPS3020H BMXCPS4022 BMXCPS4022H		

HINWEIS: Wenn Sie Klemmenleisten eines abnehmbaren Anschluss-Satzes, Seite 138 verwenden, müssen Sie diese selbst codieren.

Redundanzmodus der Spannungsversorgung

Einführung

Um Redundanz zu gewährleisten, installieren Sie zwei redundante Spannungsversorgungsmodule in den ersten zwei Steckplätzen eines BMEXBP**02-Racks.

Alle anderen Fälle werden als eingeschränkter Modus betrachtet.

Konfiguration	Überwachung und Speicherung der Spannungsversorgungsdaten	Verwaltung der Redundanz (Leistungskontrolle und LED-Diagnose)	Bereitstellung der Daten für die Anwendung
Zwei redundante Spannungsversorgungen in einem Hauptrack mit einer M580-CPU oder einem CRA-Modul	✓	✓	✓
Zwei redundante Spannungsversorgungen in einem Erweiterungsrack	✓	✓	–
Eine redundante Spannungsversorgung	✓	–	–
✓ Ja – Nein			

Redundanzprinzip

Das Prinzip der Redundanz ist auf folgenden Grundlagen aufgebaut:

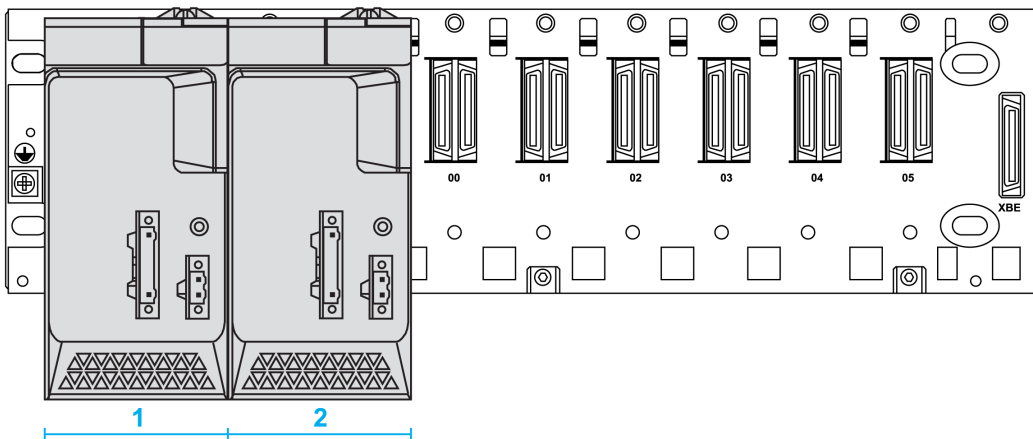
- Jedes der zwei redundanten Spannungsversorgungsmodule in einem Rack kann entweder als Master oder als Slave fungieren.
- Für jedes der Spannungsversorgungsmodule wird eine interne Diagnose (Spannung und Strom) durchgeführt.
- Die zwei redundanten Spannungsversorgungsmodule in einem Rack kommunizieren, um das Diagnoseniveau zu erhöhen.
- An die M580-CPU oder das CRA-Modul wird der jeweilige Redundanzstatus gesendet.

Master- und Slave-Positionen

Jedes der zwei redundanten Spannungsversorgungsmodule in einem Rack kann entweder als Master oder als Slave fungieren:

Modus	Beschreibung
Master	Das Master-Spannungsversorgungsmodul versorgt den Baugruppenträger mit beiden Spannungswerten (24 VDC und 3,3 VDC).
Slave	Das andere Spannungsversorgungsmodul (nicht der Master) ist der Slave.

Nach dem erstmaligen Einschalten fungiert die links installierte Spannungsversorgung als Master.



1 Redundante Spannungsversorgung in der Master-Position (nach dem Einschalten).

2 Redundante Spannungsversorgung in der Slave-Position (nach dem Einschalten).

Wenn die Slave-Spannungsversorgung die Rolle des Masters übernimmt, behält sie die Konfiguration des Masters bei, selbst wenn die andere Spannungsversorgung physisch ausgewechselt wird. Sobald der aktuelle Master seine Rolle als Master nicht mehr ausübt, übernimmt die andere Spannungsversorgung die Master-Rolle. Mit anderen Worten: Der Slave wird zum Master, wenn der ursprüngliche Master den Baugruppenträger nicht mehr mit Spannung versorgt. (Während dieses Wechsels wird das Rack unterbrechungsfrei versorgt.)

HINWEIS

MATERIALSCHÄDEN

Schalten Sie das redundante Spannungsversorgungsmodul aus, bevor Sie es an den Baugruppenträger anschließen bzw. den Anschluss trennen.

Die Nichtbeachtung dieser Anweisungen kann Sachschäden zur Folge haben.

Erkennen eines Redundanzverlusts

Das dem redundanten Spannungsversorgungsmodul Redundancy_Lost_N zugeordnete Signal Redundancy_Lost_N wird auf „Low“ (Niedrig) gesetzt, wenn eine der folgenden Bedingungen erfüllt (True) ist:

- Die Master-24-VDC-Versorgung liegt außerhalb des Bereichs.
- Die Master-3,3-VDC-Versorgung liegt außerhalb des Bereichs.
- Die Slave-24-VDC-Versorgung liegt außerhalb des Bereichs.
- Die Slave-3,3-VDC-Versorgung liegt außerhalb des Bereichs.
- Der Master wird nicht gespeist oder ist nicht vorhanden.
- Der Slave wird nicht gespeist oder ist nicht vorhanden.
- Die derzeitige Kapazität des Masters ist unzureichend.
- Die derzeitige Kapazität des Slaves ist unzureichend.

Selbsttest: Anhand eines automatischen Tests wird sichergestellt, dass das redundante Spannungsversorgungsmodul als Slave-Spannungsversorgung (S) konfiguriert ist. Während des Tests blinken die LEDs ACTIVE und RD LEDs, Seite 78 kontinuierlich.

HINWEIS: Jedes redundante Spannungsversorgungsmodul prüft, ob die 24-VDC- und 3,3-VDC-Versorgung innerhalb des zulässigen Bereichs liegt, bevor es den Baugruppenträger mit Spannung versorgt. Sollte eine der beiden Versorgungsspannungen nicht im zulässigen Bereich liegen, dann wird das Signal Redundancy_Lost_N vom Baugruppenträger an die CPU oder an das BMECRA31•10-Modul gesendet. Das Signal Redundancy_Lost_N verweist auf den Redundanzstatus des redundanten Spannungsversorgungsmoduls, wenn zwei Module dieses Typs mit dem Baugruppenträger verbunden sind. Dieses Signal ist aktiv bei niedrigem Pegel und wird nur für CPU-Module oder BMECRA31•10-Module verwendet.

Wenn sich das redundante Spannungsversorgungsmodul in einem dezentralen Rack befindet, das (e)x80 BMECRA31•10-Adaptermodul nutzt, befinden sich die Redundanzinformationen im Feld REDUNDANT_POWER_SUPPLY_STATUS von T_M_CRA_EXT_IN. Ist die Spannungsversorgung in einem lokalen Rack installiert, dann werden die Redundanzinformationen in %S124 widergespiegelt und in %S10 ausgewiesen.

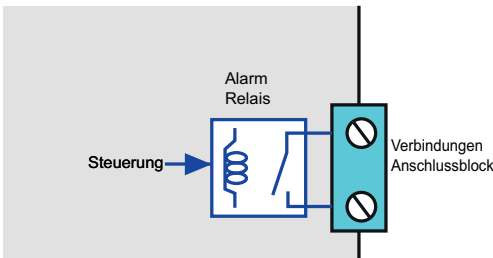
HINWEIS:

- Der Spannungsumformer bleibt eingeschaltet, wenn Sie die **RESET**-Taste drücken.
- Mithilfe des Funktionsbausteins PWS_DIAG können Sie weitere Diagnoseinformationen von der Spannungsversorgung abrufen. Mit dem Funktionsbaustein PWS_CMD können Sie Befehle an die Spannungsversorgung senden. Diese Funktionsbausteine sind in der Bibliothek zur Verwaltung der Spannungsversorgung (siehe EcoStruxure™ Control Expert, System, Bausteinbibliothek) verfügbar.

Alarmrelais

Beschreibung

Das Alarmrelais in jedem Spannungsversorgungsmodul besitzt einen potenzialfreien Kontakt, der über eine 2-polige abnehmbare Klemmenleiste zugänglich ist:



Funktionsweise des Alarmrelais

⚠ GEFAHR

SICHERHEITSFUNKTIONEN KÖNNEN NICHT MEHR AUSGEFÜHRT WERDEN

Verwenden Sie stets ein redundantes Gerät, wenn Sie das Alarmrelais in einer Funktionssicherheitsanwendung einsetzen.

Die Nichtbeachtung dieser Anweisungen führt zu Tod oder schweren Verletzungen.

Relaisstatus	Bedingungen
Geschlossen: Das Alarmrelais wird geschlossen, wenn <i>alle</i> Bedingungen erfüllt sind.	24V_BAC OK

Relaisstatus	Bedingungen
	3V3_BAC OK
	ALARM_CPU_N ist „High“ (Hoch) ⁽¹⁾ oder es ist keine CPU vorhanden.
	Die RESET-Taste wurde nicht betätigt.
Geöffnet: Das Alarmrelais ist geöffnet, wenn eine <i>beliebige</i> dieser Bedingungen erfüllt ist:	24V_BAC nicht OK
	3V3_BAC nicht OK
	ALARM_CPU_N ist "Low". ⁽²⁾
	Die RESET-Taste wurde betätigt.
(1) Es wurden keine blockierenden CPU-Fehler erkannt, und die SPS befindet sich im RUN-Modus.	
(2) Es wurde ein blockierender CPU-Fehler erkannt, oder die SPS befindet sich im STOP-Modus.	

Merkmale des Alarmrelais

Merkmal	Beschreibung
Bemessungsschaltspannung/-strom	24 VDC/2 A (ohmsche Last)
	240 VAC/2 A (Cos $\Phi = 1$)
Minimale Schaltlast	5 VDC / 1 mA
Maximale Schaltspannung	62,4 VDC
	264 VAC
Kontakttyp	Schließerkontakt (NO)
Kontaktzeit	AUS > EIN: 10 ms oder weniger
	EIN > AUS: 12 ms oder weniger
Integrierter Schutz gegen Überlast und Kurzschluss:	Keine HINWEIS: Setzen Sie eine flinke Sicherung ein.
Integrierter Schutz gegen induktive Überspannung bei Wechselstrom:	Keine HINWEIS: Bauen Sie parallel zu den Klemmen jedes Vorstellglieds eine für die Spannung geeignete RC-Schaltung oder einen MOV-Entstörfilter [ZNO] ein.
Integrierter Schutz gegen induktive Überspannung bei Gleichstrom:	Keine HINWEIS: Setzen Sie eine Entladungsdioden an den Klemmen jedes Vorstellglieds ein.

Merkm ^{al}	Beschreibung
Dielektrische Festigkeit	Kontakt zu Masse: 3000 Vrms, 50 Hz, 1 Min. (Höhe = 0 bis 2000 m)
Isolationswiderstand	100 MΩ oder höher bei 500 VDC

Betriebsdauer der Alarmrelais

Elektrisch	Wechselstrom	200 VAC/1,5 A 240 VAC/1 A cos Φ = 0,7	≥ 100.000 Zyklen
		200 VAC/0,4 A 240 VAC/0,3 A cos Φ = 0,7	≥ 300.000 Zyklen
		200 VAC/1 A 240 VAC/0,5 A cos Φ = 0,35	≥ 100.000 Zyklen
		200 VAC/0,3 A 240 VAC/0,15 A cos Φ = 0,35	≥ 300.000 Zyklen
	Gleichstrom	24 VDC/1 A 48 VDC/0,3 A L/R = 7 ms	≥ 100.000 Zyklen
		24 VDC/0,3 A 48 VDC/0,1 A L/R = 7 ms	≥ 300.000 Zyklen
	Mechanische Daten	20 Millionen Zyklen	

LED-Anzeige

Einführung

Der Status und die Leistung der Modicon X80-Spannungsversorgungen werden kontinuierlich überwacht und anhand der LED-Anzeigen an der Frontseite des Moduls ausgewiesen.

LED-Status der Standalone-Spannungsversorgungen

Alle Spannungsversorgungsmodule im Standalone-Modus verfügen über eine (grüne) LED **OK**, die diese Diagnoseinformationen anzeigt:

LED	Status der LED	
OK	EIN	Normaler Modulbetrieb
	AUS	Einer der folgenden Zustände liegt vor: <ul style="list-style-type: none"> Die Ausgangsspannung der rackinternen Spannungsversorgungsmodule liegt unter dem Schwellenwert. Die RESET-Taste wurde gedrückt.

Die Spannungsversorgungen BMXCPS2000, BMXCPS3500 und BMXCPS3540T verfügen darüber hinaus über eine (grüne) LED **24 V**, die folgende Diagnoseinformationen liefert:

LED	Status der LED	
24 V	EIN	Normaler Modulbetrieb
	AUS	Die 24-VDC-Sensorspannung der Spannungsversorgung ist nicht vorhanden.

LED-Status der redundanten Spannungsversorgungen

Die Spannungsversorgungsmodule im redundanten Modus sind mit (grünen) LED-Anzeigen ausgestattet, die folgende Diagnoseinformationen übermitteln:

LED	Status der LED	
OK	EIN	<p>Normaler Modulbetrieb, das bedeutet:</p> <ul style="list-style-type: none"> Die Ausgangsspannungen der Rack-Spannungsversorgung liegen innerhalb des zulässigen Bereichs. Die RESET-Taste wurde nicht gedrückt.
	AUS	Die RESET -Taste wurde gedrückt.
	Blinkend	Die RESET -Taste wurde nicht gedrückt, und eine Ausgangsspannung der Rack-Spannungsversorgung (24 VDC oder 3,3 VDC) liegt unterhalb des Schwellenwerts.
ACTIVE	EIN	Die Spannungsversorgung fungiert als Master und die RESET -Taste wurde nicht gedrückt.
	AUS	Die Spannungsversorgung fungiert als Slave und die RESET -Taste wurde gedrückt.
RD	EIN	<p>Die Redundanzfunktion ist einsatzbereit:</p> <ul style="list-style-type: none"> Das Spannungsversorgungsmodul ist in einer redundanten Konfiguration installiert (mit einer anderen redundanten Spannungsversorgung im Normalbetrieb im gleichen redundanten Spannungsversorgungsrack). Die Ausgangsspannungen der Rack-Spannungsversorgung beider redundanter Spannungsversorgungsmodule liegen innerhalb des zulässigen Bereichs. Die Kommunikation zwischen den zwei redundanten Spannungsversorgungen über den Baugruppenträger ist funktionsfähig. Es wurde keine RESET-Taste gedrückt.
	AUS	<p>Einer der folgenden Zustände liegt vor:</p> <ul style="list-style-type: none"> Das Spannungsversorgungsmodul ist in einer redundanten Konfiguration installiert, aber die andere redundante Spannungsversorgung ist nicht betriebsbereit. Das Spannungsversorgungsmodul ist in einer Standalone-Konfiguration installiert (ohne eine andere redundante Spannungsversorgung im Rack). Die 24-VDC-Ausgangsspannung der Spannungsversorgung liegt außerhalb des zulässigen Bereichs. Die 3,3-VDC-Ausgangsspannung der Spannungsversorgung liegt außerhalb des zulässigen Bereichs. Die Kommunikation über den Baugruppenträger wurde unterbrochen. Die RESET-Taste wurde gedrückt.
	Blinkend	<p>Die redundante Strommessung ist fehlgeschlagen.</p> <p>Das Spannungsversorgungsmodul ist in einer redundanten Konfiguration installiert, aber eine der folgenden Situationen ist gegeben:</p> <ul style="list-style-type: none"> Die Stromkapazität an der 24-VDC-Ausgangsspannung von mindestens einer der redundanten Spannungsversorgungen ist nicht ausreichend. Die Stromkapazität an der 3,3-VDC-Ausgangsspannung von mindestens einer der redundanten Spannungsversorgungen ist nicht ausreichend.

Reset-Taste

Drücken der Reset-Taste

Das Spannungsversorgungsmodul ist an der Frontseite mit einer **Reset**-Taste ausgestattet.

⚡ ⚠ GEFAHR

GEFAHR EINES ELEKTRISCHEN SCHLAGS

- Berühren Sie die **Reset**-Taste niemals direkt.
- Verwenden Sie ein isoliertes Werkzeug, um die **Reset**-Taste zu drücken.

Die Nichtbeachtung dieser Anweisungen führt zu Tod oder schweren Verletzungen.

HINWEIS: Beim Drücken der **Reset**-Taste liegt nach wie vor Spannung am Baugruppenträger an.

Standalone-Konfiguration

Die Betätigung der **Reset**-Taste eines Standalone-Spannungsversorgungsmoduls löst eine Initialisierungssequenz für die Module im gespeisten Rack aus.

Auswirkungen:

- Das ALARM-Relais wird in den geöffneten Zustand forciert.
- Die LED **OK** der Spannungsversorgung wird ausgeschaltet.

Redundante Konfiguration

Wenn die **Reset**-Tasten der Spannungsversorgungsmodule in einer redundanten Konfiguration gedrückt werden, wird eine Initialisierungssequenz für die Module im gespeisten Rack ausgelöst. Es brauchen nicht beide **Reset**-Tasten der redundanten Spannungsversorgungsmodule gleichzeitig gedrückt zu werden.

Auswirkungen:

- Beide ALARM-Relais werden in den geöffneten Zustand forciert.
- Die LEDs **OK**, **RD** und **ACTIVE** beider Spannungsversorgungsmodule werden ausgeschaltet.

Eigenschaften der Modicon X80- Spannungsversorgungsmodule

Einführung

In diesem Abschnitt werden die Eigenschaften der Modicon X80-
Spannungsversorgungsmodule vorgestellt.

Eigenschaften des Spannungsversorgungsmoduls BMXCPS2000

Einführung

Das Modul BMXCPS2000 ist ein Spannungsversorgungsmodul für Wechselstrom.

Betriebsbedingungen: Höhenlage

Die Kenndaten in der nachstehenden Tabelle gelten für das Modul BMXCPS2000 für den Einsatz in einer Höhe bis 2000 m (6560 ft). Wenn das Spannungsversorgungsmodul auf einer Höhe von mehr als 2000 m (6560 ft) betrieben wird, führen Sie ein zusätzliches Derating durch.

Detaillierte Informationen finden Sie im Kapitel zu den *Betriebs- und Lagerbedingungen* (siehe Modicon M580, M340 und X80 I/O-Plattformen, Normen und Zertifizierungen).

Kenndaten

Daten des primären Blocks	Nennspannung	100 – 120 VAC/200 – 240 VAC
	Spannungsbereich	85 – 264 VAC
	Nennfrequenz/Frequenzbereich	50 – 60 Hz/47 – 63 Hz
	Leistung	70 VA
	Nennstromaufnahme	0,61 A bei 115 VAC

			0,31 A bei 240 VAC
	Erstes Einschalten bei 25 °C ⁽¹⁾	Einschaltstromstoß I	≤ 30 A bei 120 VAC ≤ 60 A bei 240 VAC
		I ² t beim Sperren	≤ 0,5 A ² s bei 120 VAC ≤ 2 A ² s bei 240 VAC
		I ² t beim Sperren	≤ 0,03 As bei 120 VAC ≤ 0,06 As bei 240 VAC
	Akzeptable Dauer von Unterbrechungen der Spannungsversorgung		≤ 10 ms
	Integrierter Überspannungsschutz	Über interne, unzugängliche Sicherung	
Daten des sekundären Blocks	Nutzleistung gesamt		20 W
	Maximale Nutzleistung an den beiden Ausgängen, 3V3_BAC und 24V_BAC		16,5 W
	3V3_BAC-Ausgang	Nennspannung	3,3 VDC
		Höchststrom	2,5 A
		Leistung (max.)	8,3 W
	24V_BAC-Ausgang	Nennspannung	24 VDC
		Höchststrom	0,7 A
		Leistung (max.)	16,5 W
	24V_SENSORS-Ausgang	Nennspannung	24 VDC
		Höchststrom	0,45 A
Leistung (max.)		10,8 W	
3V3_BAC, 24V_BAC und 24V_SENSORS – Ausgangsschutz		Gegen Überlast, Kurzschluss und Überspannung	
Maximale Verlustleistung			8,5 W
Daten der Hilfsfunktionen	Alarmrelais	Schwachstrom-Schließerkontakte	
	Anzeige	Frontplatten-LED	
	Backup-Batterie	Nein	
Potentialtrennung	Dielektrische Spannungsfestigkeit bei 50 Hz-1mn	Primär/Sekundär (24V_BAC/3V3_BAC)	1500 V effektiv
		Primär/Sekundär (24V_SENSORS)	2300 V effektiv
		Primärkreis/Erde	1500 V effektiv

		24V_SENSORS/ Erdungsausgang	500 V effektiv
	Isolierungswiderstand	Primär/Sekundär	> 100 MΩ
		Primärkreis/Erde	> 100 MΩ
Betriebstemperatur		0 bis 60 °C (32 bis 140 °F)	
(1) Diese Werte sind zu berücksichtigen, wenn mehrere Geräte gleichzeitig gestartet werden oder die Größe der Schutzvorrichtungen bestimmt wird.			

Kenndaten des Spannungsversorgungsmoduls BMXCPS3500(H)

Einführung

Das Modul BMXCPS3500(H) ist ein Spannungsversorgungsmodul für Wechselstrom.

Betriebsbedingungen: Höhenlage

Die Kenndaten in der nachstehenden Tabelle gelten für die Spannungsversorgungsmodule BMXCPS3500 und BMXCPS3500H für den Einsatz in einer Höhe bis 2000 m (6560 ft). Wenn die Spannungsversorgungsmodule auf einer Höhe von mehr als 2000 m (6560 ft) betrieben werden, führen Sie ein zusätzliches Derating durch.

Detaillierte Informationen finden Sie im Kapitel zu den *Betriebs- und Lagerbedingungen* (siehe Modicon M580, M340 und X80 I/O-Plattformen, Normen und Zertifizierungen).

Kenndaten

Daten des primären Blocks	Nennspannung	100 – 120 VAC/200 – 240 VAC
	Spannungsbereich	85 – 264 VAC
	Nennfrequenz/Frequenzbereich	50 – 60 Hz/47 – 63 Hz
	Leistung	120 VA
	Nennstromaufnahme	1,04 A bei 115 VAC 0,52 A bei 240 VAC

	Erstes Einschalten bei 25 °C ⁽¹⁾	Einschaltstromstoß I	≤ 30 A bei 120 VAC ≤ 60 A bei 240 VAC
		I ² t beim Sperren	≤ 1 A ² s bei 120 VAC ≤ 3 A ² s bei 240 VAC
		I ³ t beim Sperren	≤ 0,05 As bei 120 VAC ≤ 0,07 As bei 240 VAC
	Akzeptable Dauer von Unterbrechungen der Spannungsversorgung		≤ 10 ms
Integrierter Überspannungsschutz		Über interne, unzugängliche Sicherung	
Daten des sekundären Blocks	Gesamtnutzleistung		36 W
	Maximale Nutzleistung an den beiden Ausgängen, 3V3_BAC und 24V_BAC		31,2 W
	3V3_BAC-Ausgang	Nennspannung	3,3 VDC
		Höchststrom	4,5 A
		Leistung (max.)	15 W
	24V_BAC-Ausgang	Nennspannung	24 VDC
		Höchststrom	1,3 A
		Leistung (max.)	31,2 W
	24V_SENSORS-Ausgang	Nennspannung	24 VDC
		Höchststrom	0,9 A
Leistung (max.)		21,6 W	
3V3_BAC, 24V_BAC und 24V_SENSORS – Ausgangsschutz		Gegen Überlast, Kurzschluss und Überspannung	
Maximale Verlustleistung			8,5 W
Daten der Hilfsfunktionen	Alarmrelais	Schwachstrom-Schließerkontakte	
	Anzeige	Frontplatten-LED	
	Backup-Batterie	Nein	
Potentialtrennung	Dielektrische Spannungsfestigkeit bei 50 Hz-1mn	Primär/Sekundär (24V_BAC/3V3_BAC)	1500 V effektiv
		Primär/Sekundär (24V_SENSORS)	2.300 Veff
		Primärkreis/Erde	1500 V effektiv
		24V_SENSORS/ Erdungsausgang	500 V effektiv

	Isolierungswiderstand	Primär/Sekundär	> 100 MΩ
		Primärkreis/Erde	> 100 MΩ
Betriebstemperatur	BMXCPS3500	0 bis 60 °C (32 bis 140 °F)	
	BMXCPS3500H	- 25 bis 70 °C (-13 bis 158 °F)	
(1) Diese Werte sind zu berücksichtigen, wenn mehrere Geräte gleichzeitig gestartet werden oder die Größe der Schutzvorrichtungen bestimmt wird.			

Kenndaten des Spannungsversorgungsmoduls BMXCPS3540T

Einführung

Das Modul BMXCPS3540T ist ein Spannungsversorgungsmodul (125 VDC) für Gleichstrom.

Betriebsbedingungen: Höhenlage

Die Kenndaten in der nachstehenden Tabelle gelten für das Modul BMXCPS3540T für den Einsatz in einer Höhe bis 2000 m (6560 ft). Wenn das Spannungsversorgungsmodul auf einer Höhe von mehr als 2000 m (6560 ft) betrieben wird, führen Sie ein zusätzliches Derating durch.

Detaillierte Informationen finden Sie im Kapitel zu den *Betriebs- und Lagerbedingungen* (siehe Modicon M580, M340 und X80 I/O-Plattformen, Normen und Zertifizierungen).

Kenndaten

Daten des primären Blocks	Nennspannung		125 VDC
	Spannungsbereich		100 bis 150 VDC
	Energieversorgung		45 W
	Nennstromaufnahme		0,36 A bei 125 VDC
	Erstes Einschalten bei 25 °C ⁽¹⁾	Einschaltstromstoß I	≤ 30 A bei 125 VDC
I ² t		≤ 2 A ² s bei 125 VDC	

		beim Sperren	
		It	≤ 0,05 As bei 125 VDC
		beim Sperren	
	Akzeptable Dauer von Unterbrechungen der Spannungsversorgung		≤ 10 ms
	Integrierter Überspannungsschutz	Über interne, unzugängliche Sicherung	
Daten des sekundären Blocks	Gesamtnutzleistung		36 W
	Maximale Nutzleistung an den beiden Ausgängen, 3V3_BAC und 24V_BAC		31,2 W
	3V3_BAC-Ausgang	Nennspannung	3,3 VDC
		Höchststrom	4,5 A
		Leistung (max.)	15 W
	24V_BAC-Ausgang	Nennspannung	24 VDC
		Höchststrom	1,3 A
		Leistung (max.)	31,2 W
	24V_SENSORS-Ausgang	Nennspannung	24 VDC
		Höchststrom	0,9 A
Leistung (max.)		21,6 W	
3V3_BAC, 24V_BAC und 24V_SENSORS – Ausgangsschutz		Gegen Überlast, Kurzschluss und Überspannung	
Maximale Verlustleistung			8,5 W
Daten der Hilfsfunktionen	Alarmrelais	Schwachstrom-Schließerkontakte	
	Anzeige	Frontplatten-LED	
	Backup-Batterie	Nein	
Potentialtrennung	Dielektrische Spannungsfestigkeit bei 50 Hz-1mn	Primär/Sekundär (24V_BAC/3V3_BAC)	3.000 V effektiv
		Primär/Sekundär (24V_SENSORS)	3.000 V effektiv
		Primärkreis/Erde	3.000 V effektiv
		24V_SENSORS/ Erdungsausgang	500 V effektiv
	Isolierungswiderstand	Primär/Sekundär	> 100 MΩ
		Primärkreis/Erde	> 100 MΩ

Betriebstemperatur	- 25 bis 70 °C (-13 bis 158 °F)
(1) Diese Werte sind zu berücksichtigen, wenn mehrere Geräte gleichzeitig gestartet werden oder die Größe der Schutzvorrichtungen bestimmt wird.	

HINWEIS: Um die Spannungsversorgung neu zu starten, nachdem eine Ausgangsüberlastung, ein Kurzschluss oder eine Überspannung am 24V_BAC festgestellt wurde, müssen Sie die primäre Stromleitung in den Ausschaltzustand versetzen, eine (1) Minute warten und die primäre Stromleitung dann erneut in den Einschaltzustand zurückversetzen.

Kenndaten des Spannungsversorgungsmoduls BMXCPS2010

Einführung

Das Modul BMXCPS2010 ist ein Spannungsversorgungsmodul (24 VDC) für Gleichstrom.

Betriebsbedingungen: Höhenlage

Die Kenndaten in der nachstehenden Tabelle gelten für das Modul BMXCPS2010 für den Einsatz in einer Höhe bis 2000 m (6560 ft). Wenn das Spannungsversorgungsmodul auf einer Höhe von mehr als 2000 m (6560 ft) betrieben wird, führen Sie ein zusätzliches Derating durch.

Detaillierte Informationen finden Sie im Kapitel zu den *Betriebs- und Lagerbedingungen* (siehe Modicon M580, M340 und X80 I/O-Plattformen, Normen und Zertifizierungen).

Kenndaten

Daten des primären Blocks	Nennspannung	24 VDC
	Spannungsbereich	19,2 bis 31,2 VDC
	Nennstromaufnahme	1 A bei 24 VDC
	Erstes Einschalten bei 25 °C ⁽¹⁾	Einschaltstromstoß I
I ² t beim Sperren		≤ 0,6 A ² s bei 24 VDC

		It beim Sperren	$\leq 0,15$ As bei 24 VDC
	Akzeptable Dauer von Unterbrechungen der Spannungsversorgung		≤ 1 ms
	Integrierter Überspannungsschutz	Über interne, unzugängliche Sicherung	
Daten des sekundären Blocks	Nutzleistung gesamt		17 W
	3V3_BAC-Ausgang	Nennspannung	3,3 VDC
		Höchststrom	2,5 A
		Leistung (max.)	8,3 W
	24V_BAC-Ausgang	Nennspannung	24 VDC
		Höchststrom	0,7 A
		Leistung (max.)	16,5 W
3V3_BAC und 24V_BAC Ausgangsschutz		Gegen Überlast, Kurzschluss und Überspannung	
Maximale Verlustleistung			8,5 W
Daten der Hilfsfunktionen	Alarmrelais	Schwachstrom-Schließerkontakte	
	Anzeige	Frontplatten-LED	
	Backup-Batterie	Nein	
Potentialtrennung	Dielektrische Spannungsfestigkeit bei 50 Hz-1mn	Primär/Sekundär (24V_BAC/3V3_BAC)	1500 V effektiv
		Primärkreis/Erde	1500 V effektiv
	Isolierungswiderstand	Primär/Sekundär	> 10 M Ω
		Primärkreis/Erde	> 10 M Ω
Betriebstemperatur		0 bis 60 °C (32 bis 140 °F)	
(1) Diese Werte sind zu berücksichtigen, wenn mehrere Geräte gleichzeitig gestartet werden oder die Größe der Schutzvorrichtungen bestimmt wird.			

Kenndaten des Spannungsversorgungsmoduls BMXCPS3020(H)

Einführung

Das Modul BMXCPS3020(H) ist ein Spannungsversorgungsmodul (24–48 VDC) für Gleichstrom.

Betriebsbedingungen: Höhenlage

Die Kenndaten in der nachstehenden Tabelle gelten für die Spannungsversorgungsmodule BMXCPS3020 und BMXCPS3020H und für den Einsatz in einer Höhe bis 2000 m (6560 ft). Wenn die Spannungsversorgungsmodule in einer Höhe von mehr als 2000 m (6560 ft) betrieben werden, führen Sie ein zusätzliches Derating durch.

Detaillierte Informationen finden Sie im Kapitel zu den *Betriebs- und Lagerbedingungen* (siehe Modicon M580, M340 und X80 I/O-Plattformen, Normen und Zertifizierungen).

Kenndaten

Daten des primären Blocks	Nennspannung		24 bis 48 VDC
	Spannungsbereich		19,2 bis 62,4 VDC
	Nennstromaufnahme		1,65 A bei 24 VDC 0,83 A bei 48 VDC
	Erstes Einschalten bei 25 °C ⁽¹⁾	Einschaltstromstoß I	30 A bei 24 VDC 60 A bei 48 VDC
		I _{2t} beim Sperren	≤ 1 A ² s bei 24 VDC ≤ 3 A ² s bei 48 VDC
		I _t beim Sperren	≤ 0,2 As bei 24 VDC ≤ 0,3 As bei 48 VDC
	Akzeptable Dauer von Unterbrechungen der Spannungsversorgung bei:		≤ 1 ms
<ul style="list-style-type: none"> • Vollast und • vollem Temperaturbereich 			

	Akzeptable Dauer von Unterbrechungen der Spannungsversorgung bei: <ul style="list-style-type: none"> • 18-W-Last und • 20,4-VDC-Eingangsspannung und • Temperaturbereich 0 °C bis max. 		≤ 10 ms
	Integrierter Überspannungsschutz	Über interne, unzugängliche Sicherung	
Daten des sekundären Blocks	Nutzleistung gesamt		32 W
	3V3_BAC-Ausgang	Nennspannung	3,3 VDC
		Höchststrom	4,5 A
		Leistung (max.)	15 W
	24V_BAC-Ausgang	Nennspannung	24 VDC
		Höchststrom	1,3 A
		Leistung (max.)	31,2 W
3V3_BAC und 24V_BAC Ausgangsschutz		Gegen Überlast, Kurzschluss und Überspannung	
Maximale Verlustleistung			8,5 W
Daten der Hilfsfunktionen	Alarmrelais	Schwachstrom-Schließerkontakte	
	Anzeige	Frontplatten-LED	
	Backup-Batterie	Nein	
Potentialtrennung	Dielektrische Spannungsfestigkeit bei 50 Hz-1mn	Primär/Sekundär (24V_BAC/3V3_BAC)	1500 V effektiv
		Primärkreis/Erde	1500 V effektiv
	Isolierungswiderstand	Primär/Sekundär	> 10 MΩ
		Primärkreis/Erde	> 10 MΩ
Betriebstemperatur	BMXCPS3020	0 bis 60 °C (32 bis 140 °F)	
	BMXCPS3020H	- 25 bis 70 °C (-13 bis 158 °F)	
(1) Diese Werte sind zu berücksichtigen, wenn mehrere Geräte gleichzeitig gestartet werden oder die Größe der Schutzvorrichtungen bestimmt wird.			

Kenndaten des redundanten Spannungsversorgungsmoduls BMXCPS4002(H)

Einführung

Das Modul BMXCPS4002(H) ist ein redundantes Spannungsversorgungsmodul für Wechselstrom.

Betriebsbedingungen: Höhenlage

Die Kenndaten in der nachstehenden Tabelle gelten für die Spannungsversorgungsmodule BMXCPS4002 und BMXCPS4002H für den Einsatz in einer Höhe bis 2000 m (6560 ft). Wenn die Spannungsversorgungsmodule auf einer Höhe von mehr als 2000 m (6560 ft) betrieben werden, führen Sie ein zusätzliches Derating durch.

Detaillierte Informationen finden Sie im Kapitel zu den *Betriebs- und Lagerbedingungen* (siehe Modicon M580, M340 und X80 I/O-Plattformen, Normen und Zertifizierungen).

Kenndaten

Daten des primären Blocks	Nennspannung		100 bis 240 VAC
	Spannungsbereich		85 bis 132 VAC 170 bis 264 VAC
	Nennfrequenz/Frequenzbereich		50 bis 60 Hz /47 bis 63 Hz
	Energieversorgung		130 VA
	Nennstromaufnahme		1,1 A bei 115 VAC 0,55 A bei 230 VAC
	Erstes Einschalten bei 25 °C ⁽¹⁾	Einschaltstromstoß I	≤ 30 A bei 115 VAC ≤ 60 A bei 230 VAC
I ² t beim Sperren		≤ 1 A ² s bei 115 VAC ≤ 4 A ² s bei 230 VAC	
I ^t beim Sperren		≤ 0,1 As bei 115 VAC ≤ 0,15 As bei 230 VAC	

	Akzeptable Dauer von Unterbrechungen der Spannungsversorgung		≤ 10 ms
	Integrierter Überspannungsschutz	Über interne, unzugängliche Sicherung	
Daten des sekundären Blocks	Gesamtnutzleistung		40 W nur an 24V BAC
	3V3_BAC-Ausgang	Nennspannung	3,3 VDC
		Höchststrom	5 A
		Leistung (max.)	16,5 W
	24V_BAC-Ausgang	Nennspannung	24 VDC
		Höchststrom	1,67 A
		Leistung (max.)	40 W
3V3_BAC und 24V_BAC Ausgangsschutz		Gegen Überlast, Kurzschluss und Überspannung	
Daten der Hilfsfunktionen	Alarmrelais	Schwachstrom-Schließkontakte	
	Anzeige	Frontplatten-LED	
	Backup-Batterie	Nein	
Potentialtrennung	Dielektrische Spannungsfestigkeit bei 50 Hz-1mn	Primär/Sekundär (24V_BAC/3V3_BAC)	3.000 V effektiv
		Primärkreis/Erde	1500 V effektiv
	Isolierungswiderstand	Primär/Sekundär	> 100 MΩ
		Primärkreis/Erde	> 100 MΩ
Betriebstemperatur	BMXCPS4002	0 bis 60 °C (32 bis 140 °F)	
	BMXCPS4002H	- 25 bis 70 °C (-13 bis 158 °F)	
(1) Diese Werte sind zu berücksichtigen, wenn mehrere Geräte gleichzeitig gestartet werden oder die Größe der Schutzvorrichtungen bestimmt wird.			

Kenndaten des redundanten Spannungsversorgungsmoduls BMXCPS4022(H)

Einführung

Das Modul BMXCPS4022(H) ist ein redundantes Spannungsversorgungsmodul (24–48 VDC) für Gleichstrom.

Betriebsbedingungen: Höhenlage

Die Kenndaten in der nachstehenden Tabelle gelten für die Spannungsversorgungsmodule BMXCPS4022 und BMXCPS4022H für den Einsatz in einer Höhe bis 2000 m (6560 ft). Wenn die Spannungsversorgungsmodule in einer Höhe von mehr als 2000 m (6560 ft) betrieben werden, führen Sie ein zusätzliches Derating durch.

Detaillierte Informationen finden Sie im Kapitel zu den *Betriebs- und Lagerbedingungen* (siehe Modicon M580, M340 und X80 I/O-Plattformen, Normen und Zertifizierungen).

Kenndaten

Daten des primären Blocks	Nennspannung		24 bis 48 VDC
	Spannungsbereich		19,2 bis 62,4 VDC
	Nennstromaufnahme		1,9 A bei 24 VDC 1,0 A bei 48 VDC
	Erstes Einschalten bei 25 °C ⁽¹⁾	Einschaltstromstoß I	≤ 60 A bei 24 VDC ≤ 60 A bei 48 VDC
		I ² t beim Sperren	≤ 0,4 A ² s bei 24 VDC ≤ 1,9 A ² s bei 48 VDC
		I ² t beim Sperren	≤ 0,05 As bei 24 VDC ≤ 0,08 As bei 48 VDC
	Akzeptable Dauer von Unterbrechungen der Spannungsversorgung bei: <ul style="list-style-type: none"> • Volllast und • vollem Temperaturbereich 		≤ 10 ms
	Akzeptable Dauer von Unterbrechungen der Spannungsversorgung bei: <ul style="list-style-type: none"> • 18-W-Last und • 20,4-VDC-Eingangsspannung und • Temperaturbereich 0 °C bis max. 		≤ 10 ms
Integrierter Überspannungsschutz	Über interne, unzugängliche Sicherung		
Daten des sekundären Blocks	Nutzleistung gesamt		40 W nur an 24V_BAC
	3V3_BAC-Ausgang	Nennspannung	3,3 VDC
		Höchststrom	5 A
		Leistung (max.)	16,5 W
	24V_BAC-Ausgang	Nennspannung	24 VDC
		Höchststrom	1,67 A
Leistung (max.)		40 W	
3V3_BAC und 24V_BAC Ausgangsschutz	Gegen Überlast, Kurzschluss und Überspannung		
Maximale Verlustleistung			8,5 W
Daten der Hilfsfunktionen	Alarmrelais	Schwachstrom-Schließerkontakte	
	Anzeige	Frontplatten-LED	

	Backup-Batterie	Nein	
Potentialtrennung	Dielektrische Spannungsfestigkeit bei 50 Hz-1mn	Primär/Sekundär (24V_BAC/3V3_BAC)	3.000 V effektiv
		Primärkreis/Erde	1500 V effektiv
	Isolierungswiderstand	Primär/Sekundär	> 100 MΩ
		Primärkreis/Erde	> 100 MΩ
Betriebstemperatur	BMXCPS4022	0 bis 60 °C (32 bis 140 °F)	
	BMXCPS4022H	- 25 bis 70 °C (-13 bis 158 °F)	
(1) Diese Werte sind zu berücksichtigen, wenn mehrere Geräte gleichzeitig gestartet werden oder die Größe der Schutzvorrichtungen bestimmt wird.			

Kenndaten des redundanten Spannungsversorgungsmoduls BMXCPS3522(H)

Einführung

Das Modul BMXCPS3522(H) ist ein redundantes Spannungsversorgungsmodul (125 VDC) für Gleichstrom.

Betriebsbedingungen: Höhenlage

Die Kenndaten in der nachstehenden Tabelle gelten für die Spannungsversorgungsmodule BMXCPS3522 und BMXCPS3522H für den Einsatz in einer Höhe bis 2000 m (6560 ft). Wenn die Spannungsversorgungsmodule in einer Höhe von mehr als 2000 m (6560 ft) betrieben werden, führen Sie ein zusätzliches Derating durch.

Detaillierte Informationen finden Sie im Kapitel zu den *Betriebs- und Lagerbedingungen* (siehe Modicon M580, M340 und X80 I/O-Plattformen, Normen und Zertifizierungen).

Kenndaten

Daten des primären Blocks	Nennspannung	125 VDC
	Spannungsbereich	100 bis 150 VDC
	Energieversorgung	40 W

	Nennstromaufnahme		0,6 A bei 125 VDC
	Erstes Einschalten bei 25 °C ⁽¹⁾	Einschaltstromstoß I	≤ 60 A bei 125 VDC
		I ² t beim Sperren	≤ 0,15 A ² s bei 125 VDC
		I ^t beim Sperren	≤ 0,025 As bei 125 VDC
	Akzeptable Dauer von Unterbrechungen der Spannungsversorgung bei: <ul style="list-style-type: none"> • Volllast und • minimaler Eingangsspannung (d. h. 100 VDC) und • vollem Temperaturbereich 		≤ 1 ms
	Akzeptable Dauer von Unterbrechungen der Spannungsversorgung bei: <ul style="list-style-type: none"> • Volllast und • Eingangsnennspannung (d. h. 125 VDC) und • vollem Temperaturbereich 		≤ 10 ms
Integrierter Überspannungsschutz		Über interne, unzugängliche Sicherung	
Daten des sekundären Blocks	Gesamtnutzleistung		40 W nur an 24V BAC
	3V3_BAC-Ausgang	Nennspannung	3,3 VDC
		Höchststrom	5 A
		Leistung (max.)	16,5 W
	24V_BAC-Ausgang	Nennspannung	24 VDC
		Höchststrom	1,67 A
		Leistung (max.)	40 W
3V3_BAC und 24V_BAC Ausgangsschutz		Gegen Überlast, Kurzschluss und Überspannung	
Daten der Hilfsfunktionen	Alarmrelais	Schwachstrom-Schließerkontakte	
	Anzeige	Frontplatten-LED	
	Backup-Batterie	Nein	
Potentialtrennung	Dielektrische Spannungsfestigkeit bei 50 Hz-1mn	Primär/Sekundär (24V_BAC/3V3_BAC)	3.000 Veff
		Primärkreis/Erde	1500 V effektiv
	Isolierungswiderstand	Primär/Sekundär	> 100 MΩ
		Primärkreis/Erde	> 100 MΩ

Betriebstemperatur	BMXCPS3522	0 bis 60 °C (32 bis 140 °F)
	BMXCPS3522H	- 25 bis 70 °C (-13 bis 158 °F)
(1) Diese Werte sind zu berücksichtigen, wenn mehrere Geräte gleichzeitig gestartet werden oder die Größe der Schutzvorrichtungen bestimmt wird.		

Verbrauchsbilanz

Einführung

Dieser Abschnitt enthält die detaillierte Aufteilung der Leistung und der Leistungsaufnahme für die Auswahl der geeigneten Spannungsversorgungsmodule.

Leistungsaufnahme

Berechnungstabelle

Die für die Versorgung eines Racks benötigte Leistung hängt von den im Rack eingebauten Modultypen ab.

HINWEIS: Zwei redundante Spannungsversorgungen im gleichen Rack können nicht addiert werden.

Berechnen Sie den globalen Stromverbrauch, um das Spannungsversorgungsmodul zu ermitteln, das im Rack installiert werden muss:

Leistung	Berechnung	Ergebnis
P 3.3 V rack = Erforderliche Leistung am 3V3_BAC-Ausgang	Stromaufnahme am 3V3_BAC-Ausgang aller Module (mA) x 10^{-3} x 3,3	=.....W
P 24 V rack = Erforderliche Leistung am 24V_BAC-Ausgang	Stromaufnahme am 24V_BAC-Ausgang aller Module (mA) x 10^{-3} x 24	=.....W
P 24 V sensors = Erforderliche Leistung am 24V_SENSORS-Ausgang	Stromaufnahme am 24V_SENSORS-Ausgang aller Module (mA) x 10^{-3} x 24	=.....W
Erforderliche Gesamtleistung	P 3.3 V rack + P 24 V rack + P 24 V sensors	=.....W

HINWEIS: Die Software Control Expert kann die Stromverbrauchsbilanz (siehe EcoStruxure™ Control Expert, Betriebsarten) für eine bestimmte Konfiguration anzeigen.

Die folgenden Tabellen zeigen den durchschnittlichen Stromverbrauch pro Modul. Der Durchschnittswert wird in Bezug auf den maximalen und den typischen Verbrauch berechnet.

Stromverbrauch der Racks und Erweiterungsmodule

Rackfamilie	Rackreferenz	Durchschnittlicher Stromverbrauch (mA)	
		3V3_BAC-Ausgang	24V_BAC-Ausgang
X Bus-Rack	BMXXBP0400(H)	340	—
	BMXXBP0600(H)	510	—
	BMXXBP0800(H)	PV<03: 670 PV>=03: 40	—
	BMXXBP1200	50	—
	BMXXBP1200H	250	—
	BMXXBP1600(H)	51	—
Dual-X-Bus- und Ethernet-Rack	BMEXBP0400(H)	49	118
	BMEXBP0800(H)	64	164
	BMEXBP1200(H)	86	164
Rack mit redundanter Spannungsversorgung	BMEXBP0602(H)	64	164
	BMEXBP1002(H)	86	164

Modulreferenz	Beschreibung	Durchschnittlicher Stromverbrauch (mA)	
		3V3_BAC-Ausgang	24V_BAC-Ausgang
BMXXBE1000(H)	Rack-Erweiterungsmodul	22	160

M580-CPU

Modul		Durchschnittlicher Stromverbrauch (mA)		
Referenz	Beschreibung	3V3_BAC-Ausgang	24V_BAC-Ausgang	24V_SENSORS-Ausgang
BMEP581020(H) BMEP582020(H) BMEP582040(H)	Standalone-CPU mit verteilten Ethernet-E/A	—	270	—
BMEP583020	Standalone-CPU mit verteilten Ethernet-E/A	—	295	—
BMEP583040	Standalone-CPU mit dezentralen und verteilten Ethernet-E/A	—	295	—
BMEP584020	Standalone-CPU mit verteilten Ethernet-E/A	—	295	—
BMEP584040	Standalone-CPU mit dezentralen und verteilten Ethernet-E/A	—	295	—
BMEP585040(C) BMEP586040(C)	Standalone-CPU mit dezentralen und verteilten Ethernet-E/A	—	300	—
BMEH582040(C)	HSBY-CPU mit dezentralen und verwalteten Ethernet-E/A	—	270 oder 335 ⁽¹⁾	—
BMEH584040(C)	HSBY-CPU mit dezentralen und verwalteten Ethernet-E/A	—	295 oder 360 ⁽¹⁾	—
BMEH586040(C)	HSBY-CPU mit dezentralen und verwalteten Ethernet-E/A	—	295 oder 365 ⁽¹⁾	—
(1) mit Kupfer-SFP				

M340-SPS

Die folgende Tabelle enthält den durchschnittlichen Stromverbrauch der einzelnen Module.

Modul		Durchschnittlicher Stromverbrauch (mA)		
Referenz	Beschreibung	3V3_BAC-Ausgang	24V_BAC-Ausgang	24V_SENSORS-Ausgang
BMXP341000(H)	CPU 340-10 Modbus	—	72	—
BMXP342000	CPU 340-20 Modbus	—	72	—
BMXP342010 BMXP3420102	CPU 340-20 Modbus CANopen	—	90	—
BMXP342020(H)	CPU 340-20 Modbus Ethernet	—	95	—
BMXP342030 BMXP3420302(H)	CPU 340-20 Ethernet CANopen	—	135	—

Adaptermodule von RIO-Stationen

Modul		Durchschnittlicher Stromverbrauch (mA)		
Referenz	Beschreibung	3V3_BAC-Ausgang	24V_BAC-Ausgang	24V_SENSORS-Ausgang
BMXCRA31200	X80-EIO- Standardadapter	1.200	—	—
BMXCRA31210(C)	X80-EIO- Leistungsadapter	1.200	—	—
BMECRA31210(C)	eX80-EIO- Leistungsadapter	1.800	—	—
BMECRA31310(H)	eX80-Dual-EIO- Leistungsadapter	1.800	—	—

Adaptermodule von DIO-Stationen

Modul		Durchschnittlicher Stromverbrauch (mA)		
Referenz	Beschreibung	3V3_BAC-Ausgang	24V_BAC-Ausgang	24V_SENSORS-Ausgang
BMXPRA0100	DIO-Drop-Adapter	—	95	—

X80-Analogmodule

Modul		Durchschnittlicher Stromverbrauch (mA)		
Referenz	Beschreibung	3V3_BAC-Ausgang	24V_BAC-Ausgang	24V_SENSORS-Ausgang
BMXAMI0410(H)	4 isolierte Analogeingänge mit hoher Geschwindigkeit	121	45	—
BMXAMI0800	8 nicht isolierte Analogeingänge mit hoher Geschwindigkeit	121	41	—
BMXAMI0810(H)	8 isolierte Analogeingänge mit hoher Geschwindigkeit	121	54	—
BMXAMM0600(H)	4-Kanal-Analogeingänge	126	120	—
BMXAMO0210(H)	2 isolierte Analogausgänge	126	102	—
BMXAMO0410(H)	4 isolierte Analogausgänge mit hoher Geschwindigkeit	145	137	—
BMXAMO0802(H)	8 nicht isolierte Analogausgänge mit hoher Geschwindigkeit	126	156	—
BMXART0414(H)	4 isolierte Analogeingänge	150	40	—
BMXART0814(H)	8 isolierte Analogeingänge	150	50	—

Modul		Durchschnittlicher Stromverbrauch (mA)		
Referenz	Beschreibung	3V3_BAC-Ausgang	24V_BAC-Ausgang	24V_SENSORS-Ausgang
BMEAHI0812(H)	8 isolierte schnelle Analogeingänge mit hoher Dichte	400	34	—
BMEAHO0412(C)	4-Kanal-Analogeingänge	380	137	—

X80-Kommunikationsmodule

Modul		Durchschnittlicher Stromverbrauch (mA)		
Referenz	Beschreibung	3V3_BAC-Ausgang	24V_BAC-Ausgang	24V_SENSORS-Ausgang
BMXNOE0100(H)	1 Ethernet-Port 10/100 RJ45	—	90	—
BMXNOE0110(H)	1 Ethernet-Port 10/100 RJ45	—	90	—
BMXNOC0401	4 Ethernet-Ports 10/100 RJ45	555	—	—
BMENOR2200H	2 Ethernet-Ports 10/100 RJ45	—	120	—
BMXNOR0200H	2 Ethernet-Ports 10/100 RJ45	—	95	—
BMENOC0301(C)	3 Ethernet-Ports 10/100 RJ45	PV<13: 1.800 ⁽¹⁾ PV>=13: 900	—	—
BMENOC0311(C)	3 Ethernet-Ports 10/100 RJ45	PV<14: 1.800 ⁽¹⁾ PV>=14: 900	—	—
BMENOC0321(C)	3 Ethernet-Ports 10/100/1000 RJ45	1.250	—	—
BMXEIA0100	Sub-D-Steckverbinder AS-interface-Master	160	—	—
BMXNRP0200(C)	Multimode-Glasfaserkonverter	—	200	—

Modul		Durchschnittlicher Stromverbrauch (mA)		
Referenz	Beschreibung	3V3_BAC-Ausgang	24V_BAC-Ausgang	24V_SENSORS-Ausgang
BMXNRP0201(C)	Singlemode-Glasfaserkonverter	—	200	—
<p>(1) Stromverbrauch bei Temperaturen über 50 °C (122 °F). Bei einer Temperatur von 30°C (86 °F) beträgt der Stromverbrauch 1.200 mA.</p> <p>HINWEIS: Um den Stromverbrauch des BMENOC0301/11-Moduls zu senken, können Sie ungenutzte Kommunikationsports deaktivieren. Dies gilt nur für PV<13 für das BMENOC0301-Modul und PV<14 für das BMENOC0311-Modul.</p>				

X80-Zählmodule

Modul		Durchschnittlicher Stromverbrauch (mA)		
Referenz	Beschreibung	3V3_BAC-Ausgang	24V_BAC-Ausgang	24V_SENSORS-Ausgang
BMXEHC0200(H)	2-Kanal-Hochgeschwindigkeitszähler	200	40	80
BMXEHC0800(H)	8-Kanal-Hochgeschwindigkeitszähler	200	40	80

Digitale Eingangsmodule

Modul		Durchschnittlicher Stromverbrauch (mA)		
Referenz	Beschreibung	3V3_BAC-Ausgang	24V_BAC-Ausgang	24V_SENSORS-Ausgang
BMXDAI0805	8 digitale 200–240-VAC-Eingänge	103	13	—
BMXDAI0814	8 digitale 100–120-VAC-Eingänge	72	—	—
BMXDAI1602(H)	16 digitale 24-VAC/24-VDC-Eingänge	90	—	60
BMXDAI1603(H)	16 digitale 48-VAC-Eingänge	90	—	60
BMXDAI1604(H)	16 digitale 100–120-VAC-Eingänge	90	—	—

Modul		Durchschnittlicher Stromverbrauch (mA)		
Referenz	Beschreibung	3V3_BAC-Ausgang	24V_BAC-Ausgang	24V_SENSORS-Ausgang
BMXDAI1614(H)	16 digitale 100–120-VAC-Eingänge	90	—	—
BMXDAI16142	16 digitale 100–120-VAC-Eingänge	90	—	—
BMXDAI1615(H)	16 digitale 200–240-VAC-Eingänge	90	—	—
BMXDDI1602(H)	16 digitale 24-VDC-Eingänge	90	—	60
BMXDDI1603(H)	16 digitale 48-VDC-Eingänge	75	—	135
BMXDDI1604T	16 digitale 125-VDC-Eingänge	75	—	135
BMXDDI3203(H)	32 digitale 12/24-VDC-Eingänge	115	115	—
BMXDDI3232(H)	32 digitale 48-VDC-Eingänge	115	10	—
BMXDDI3202K(H)	32 digitale 24-VDC-Eingänge	140	—	110
BMXDDI6402K(H)	64 digitale 24-VDC-Eingänge	200	—	110

Digitale Ausgangsmodule

Modul		Durchschnittlicher Stromverbrauch (mA)		
Referenz	Beschreibung	3V3_BAC-Ausgang	24V_BAC-Ausgang	24V_SENSORS-Ausgang
BMXDAO1605	16 digitale 100 bis 240-VAC-Ausgänge	100	95	—
BMXDAO1615(H)	16 digitale 24 bis 240-VAC-Ausgänge	75	55	—
BMXDDO1602(H)	16 digitale 0,5-A-Ausgänge	100	—	—
BMXDDO1612(H)	16 digitale Ausgänge	100	—	—

Modul		Durchschnittlicher Stromverbrauch (mA)		
Referenz	Beschreibung	3V3_BAC-Ausgang	24V_BAC-Ausgang	24V_SENSORS-Ausgang
BMXDDO3202(H)	32 digitale 0,5-A-Ausgänge	56	35	—
BMXDDO3202K(C)	32 digitale 0,1-A-Ausgänge	150	—	—
BMXDDO6402K(C)	64 digitale 0,1-A-Ausgänge	240	—	—
BMXDRA0804T	8 digitale isolierte Ausgänge	100	110	—
BMXDRA0805(H)	8 digitale isolierte Ausgänge	100	55	—
BMXDRA0815(H)	8 digitale isolierte Ausgänge	60	120	—
BMXDRA1605(H)	16 digitale Ausgänge	100	95	—
BMXDRC0805(H)	8 digitale isolierte Ausgänge	60	120	—

Digitale Eingangs-/Ausgangsmodule

Modul		Durchschnittlicher Stromverbrauch (mA)		
Referenz	Beschreibung	3V3_BAC-Ausgang	24V_BAC-Ausgang	24V_SENSORS-Ausgang
BMXDDM16022(H)	8 digitale 24-VDC-Eingänge und 8 digitale Ausgänge	100	—	30
BMXDDM16025(H)	8 digitale 24-VDC-Eingänge und 8 digitale Ausgänge	100	50	30
BMXDDM3202K	16 digitale 24-VDC-Eingänge und 16 digitale Ausgänge	150	—	55

Positioniermodule

Modul		Durchschnittlicher Stromverbrauch (mA)		
Referenz	Beschreibung	3V3_BAC-Ausgang	24V_BAC-Ausgang	24V_SENSORS-Ausgang
BMXMSP0200	2 unabhängige Impulswellen-Ausgangskanäle	200	150	—

Nutzleistung

Einführung

Im Anschluss an die Berechnung des Leistungsbedarfs eines Racks, Seite 98 können Sie die nachstehenden Tabellen heranziehen, um ein angemessenes Spannungsversorgungsmodul im Rack zu installieren.

Tabelle der Nutzleistung

Referenz der Spannungsversorgungsmodule	Maximale verfügbare Leistung:		
	3V3_BAC	24V_BAC	24V_SENSORS
BMXCPS2000 (100...240 VAC)	8,3 W (2,5 A)	16,5 W (0,7 A)	10,8 W (0,45 A)
	3V3_BAC und 24V_BAC kumuliert = 16,5 W		
	3V3_BAC, 24V_BAC und 24V_SENSORS kumuliert = 20 W		
BMXCPS2010 (24 VDC)	8,3 W (2,5 A)	16,5 W (0,7 A)	—
	3V3_BAC und 24V_BAC kumuliert = 16,5 W		
BMXCPS3020 (24...48 VDC)	15 W (4,5 A)	31,2 W (1,3 A)	—
	3V3_BAC und 24V_BAC kumuliert = 31,2 W		
BMXCPS3020H ⁽¹⁾ (24...48 VDC)	15 W (4,5 A)	31,2 W (1,3 A)	—
	11,25 W (3,375 A)	23,4 W (0,975 A)	
	3V3_BAC und 24V_BAC kumuliert = 31,2 W (23,4 W)		
BMXCPS3500	15 W (4,5 A)	31,2 W (1,3 A)	21,6 W (0,9 A)

Referenz der Spannungsversorgungsmodule	Maximale verfügbare Leistung:		
	3V3_BAC	24V_BAC	24V_SENSORS
(100...240 VAC)	3V3_BAC und 24V_BAC kumuliert = 31,2 W		
	3V3_BAC, 24V_BAC und 24V_SENSORS kumuliert = 36 W		
BMXCPS3500H ⁽¹⁾ (100...240 VAC)	15 W (4,5 A)	31,2 W (1,3 A)	21,6 W (0,9 A)
	11,25 W (3,375 A)	23,4 W (0,975 A)	16,2 W (0,5 A)
	3V3_BAC und 24V_BAC kumuliert = 31,2 W (23,4 W)		
	3V3_BAC, 24V_BAC und 24V_SENSORS kumuliert = 36 W (27 W)		
BMXCPS3540T ⁽¹⁾ (125 VDC)	15 W (4,5 A)	31,2 W (1,3 A)	21,6 W (0,9 A)
	11,25 W (3,375 A)	23,4 W (0,975 A)	16,2 W (0,5 A)
	3V3_BAC und 24V_BAC kumuliert = 31,2 W (23,4 W)		
	3V3_BAC, 24V_BAC und 24V_SENSORS kumuliert = 36 W (27 W)		
BMXCPS4002H ⁽²⁾ (100...240 VAC)	16,5 W (5 A)	40 W (1,67 A)	–
	3V3_BAC und 24V_BAC kumuliert = 40 W		
BMXCPS4022(H) ⁽²⁾ (24...48 VDC)	16,5 W (5 A)	40 W (1,67 A)	–
	3V3_BAC und 24V_BAC kumuliert = 40 W		
BMXCPS3522(H) ⁽²⁾ (125 VDC)	16,5 W (5 A)	40 W (1,67 A)	–
	3V3_BAC und 24V_BAC kumuliert = 40 W		
<p>(1) Bei Spannungsversorgungsmodulen, die in einem erweiterten Temperaturbereich eingesetzt werden können, ist die Nutzleistung im Temperaturbereich 60...70 °C (140...158 °F) einem Derating (fett formatiert dargestellt) unterworfen.</p> <p>(2) Für die redundanten Spannungsversorgungsmodule erfolgt kein Derating (Leistungsminderung).</p>			

24V_SENSORS-Ausgang

Der Ausgang 24V_SENSORS fungiert als Ausgang für die 24-VDC-Sensorspannungsversorgung und ist nur an folgenden Modulen vorhanden:

- BMXCPS2000
- BMXCPS3500(H)
- BMXCPS3540T

Eine übermäßige Last am 24V_SENSORS-Ausgang führt zu einer Einschränkung des verfügbaren Stroms. Verringern Sie den Stromverbrauch am 24V_SENSORS-Ausgang.

⚠ WARNUNG

UNERWARTETER GERÄTEBETRIEB

Überschreiten Sie keinesfalls die vorgegebene Nennspannung für den 24V_SENSORS-Ausgang.

Die Nichtbeachtung dieser Anweisungen kann Tod, schwere Verletzungen oder Sachschäden zur Folge haben.

Leistungsgrenzen

Eine übermäßige Last kann dazu führen, dass die Spannungsversorgung abgeschaltet wird.

⚠ WARNUNG

UNERWARTETER GERÄTEBETRIEB

Überschreiten Sie keinesfalls die für das Modul vorgegebene globale Nennspannung.

Die Nichtbeachtung dieser Anweisungen kann Tod, schwere Verletzungen oder Sachschäden zur Folge haben.

Bei der Ermittlung der erforderlichen Leistung für die Spannungsversorgungsmodule sind folgende Regeln zu beachten:

- Die Leistungsaufnahme an jedem Ausgang (3V3_BAC, 24V_BAC und 24V_SENSORS) darf die jeweils maximal zulässige Nutzleistung für jeden Ausgang nicht überschreiten.
- Die Gesamtleistungsaufnahme der Ausgänge 3V3_BAC und 24V_BAC darf keinesfalls die maximale kumulierte Nutzleistung für die Ausgänge 3V3_BAC und 24V_BAC überschreiten.
- Die Gesamtleistungsaufnahme der Ausgänge 3V3_BAC, 24V_BAC und 24V_SENSORS darf keinesfalls die maximale Nutzleistung des Moduls überschreiten.

Nachdem eine Spannungsversorgung ausgelöst wurde, trennen Sie sie 5 Minuten lang von der Stromquelle, um den internen Schutzschalter wiederherzustellen.

HINWEIS

WIEDERHERSTELLUNGSZEIT NACH EINER AUSLÖSUNG

Trennen Sie das Spannungsversorgungsmodul nach der Auslösung von der Stromquelle und warten Sie 5 Minuten, bevor Sie den Strom wieder einschalten.

Die Nichtbeachtung dieser Anweisungen kann Sachschäden zur Folge haben.

Die redundanten Spannungsversorgungen sind nicht addierbar. Der globale Leistungsbedarf des Racks darf die Kapazität einer einzelnen Spannungsversorgung nicht überschreiten.

Installation der Spannungsversorgungsmodule

Einführung

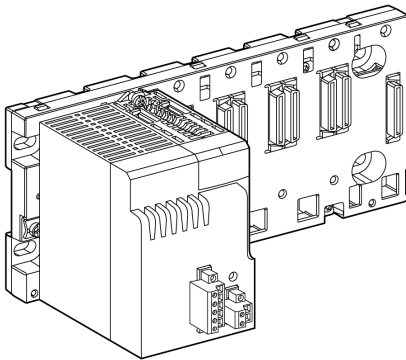
In diesem Kapitel wird die Installation der Modicon X80-Spannungsversorgungsmodule beschrieben.

Installation eines Spannungsversorgungsmoduls

Einführung

Das Spannungsversorgungsmodul wird in den ersten zwei Steckplätzen jedes Racks mit der Bezeichnung **CPS** untergebracht.

Beispiel für ein in einem BMEXBP0400-Rack installiertes Spannungsversorgungsmodul:



HINWEIS: Aufgrund ihres spezifischen Designs können die Spannungsversorgungsmodule nur in den speziell dafür vorgesehenen Steckplätzen eingesetzt werden.

Installation eines Spannungsversorgungsmoduls

GEFAHR

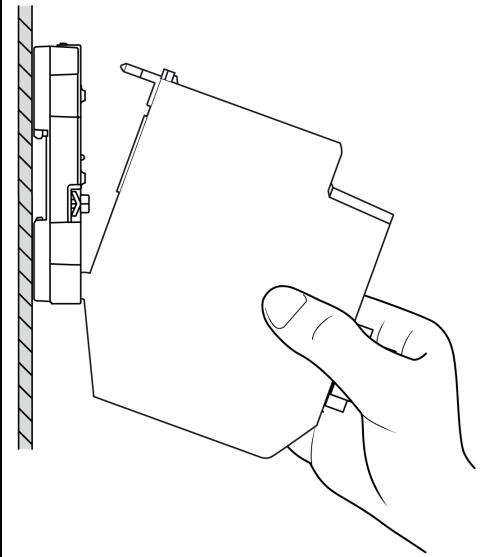
GEFAHR EINES ELEKTRISCHEN SCHLAGS

Trennen Sie die gesamte Spannungszufuhr zur Klemmenleiste, bevor Sie das Spannungsversorgungsmodul installieren.

Die Nichtbeachtung dieser Anweisungen führt zu Tod oder schweren Verletzungen.

Gehen Sie vor wie folgt, um ein X80-Spannungsversorgungsmodul in ein Rack einzusetzen:

Schritt	Aktion
1	Nehmen Sie die Schutzabdeckung von den zwei Anschlüssen des Spannungsversorgungsmoduls mit der Bezeichnung CPS , CPS1 oder CPS2 ab.
2	Positionieren Sie die Stifte an der Rückseite des Moduls (am unteren Teil) in den entsprechenden Steckplätzen am Rack.
3	Drehen Sie das Modul in Richtung Oberseite des Racks, sodass das Modul bündig mit dem Rack abschließt.
4	Ziehen Sie die Montageschrauben an der Oberseite des Spannungsversorgungsmoduls fest, um das Modul in seiner Position im Rack zu sichern. Anzugsmoment: 0,4...1.5 N•m (0.29...1.10 lbf-ft).



⚠ WARNUNG

UNBEABSICHTIGTER GERÄTEBETRIEB

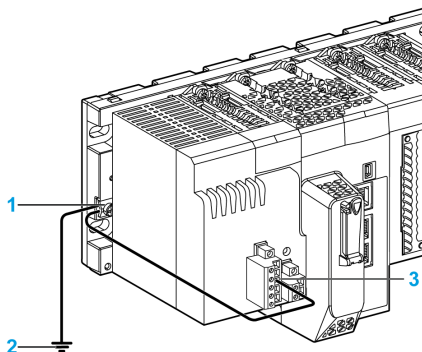
Stellen Sie sicher, dass die Montageschraube ordnungsgemäß festgezogen ist, um die sichere Befestigung des Moduls am Rack zu gewährleisten.

Die Nichtbeachtung dieser Anweisungen kann Tod, schwere Verletzungen oder Sachschäden zur Folge haben.

Erdung des Racks und des Spannungsversorgungsmoduls

Übersicht

Die nachstehende Abbildung veranschaulicht die Erdung des Racks und des Spannungsversorgungsmoduls:



- 1 Schutzerdungsschraube des Racks
- 2 Erdung der Anlage (z. B. Schaltschrank)
- 3 Funktionserde (**FG**)-Klemme des Spannungsversorgungsmoduls

HINWEIS: Erden Sie alle Racks und Spannungsversorgungsmodule im PAC-System.

Erdungsregeln

Beachten Sie Folgendes für die Erdung der Racks und Spannungsversorgungsmodule:

- Verbinden Sie die Erde der Anlage mit der Schutzerdungsschraube des Racks über ein Massekabel.
- Verbinden Sie die FG-Klemme (Funktionserde) des Spannungsversorgungsmoduls mit der Schutzerdungsklemme des Racks über ein Massekabel. Verwenden Sie das kürzestmögliche Kabel.

HINWEIS: Bei redundanten Spannungsversorgungsmodulen im gleichen Rack dürfen die FG-Klemmen (Funktionserde) der Module nicht miteinander verkettet werden.

Die Schutzerdungsschraube des Racks befindet sich am linken Rand, nahe des Spannungsversorgungsmoduls.

GEFAHR

GEFAHR EINES ELEKTRISCHEN SCHLAGS

Verbinden Sie die Schutzerdungsschraube des Racks mit der Erde der Anlage.

Die Nichtbeachtung dieser Anweisungen führt zu Tod oder schweren Verletzungen.

GEFAHR

GEFAHR EINES ELEKTRISCHEN SCHLAGS

- Verbinden Sie die FG-Klemme (Funktionserde) des Spannungsversorgungsmoduls direkt mit der Schutzerdungsklemme des Racks.
- Verbinden Sie die FG-Klemmen (Funktionserde) redundanter Spannungsversorgungsmodule nicht miteinander.
- Verbinden Sie keine anderen Module mit der FG-Klemme (Funktionserde) des Spannungsversorgungsmoduls.

Die Nichtbeachtung dieser Anweisungen führt zu Tod oder schweren Verletzungen.

Vergewissern Sie sich, dass die Enden der mit der Schutzerdungsschraube des Racks verbundenen Kabel über Ring- oder Flachstecker verfügen, um den Stromfluss zu gewährleisten, auch wenn die Schraube gelockert ist.

Das Anzugsmoment für die Schutzerdungsschraube beträgt 1,2 N•m (0,88 lb-ft).

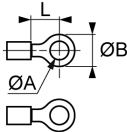
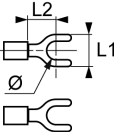
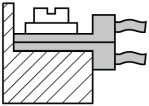
⚡ ⚠ GEFAHR

ELEKTRISCHER SCHLAG AUFGRUND LOCKERER VERDRÄHTUNG

- Verwenden Sie für den Anschluss der Schutzerdungsschraube des Racks ausschließlich Kabel mit Ring- oder Flachsteckern, und stellen Sie sicher, dass ein sachgemäßer Erdungsanschluss gegeben ist.
- Vergewissern Sie sich, dass die Schutzerdungsschraube des Racks ordnungsgemäß festgezogen ist.

Die Nichtbeachtung dieser Anweisungen führt zu Tod oder schweren Verletzungen.

Die folgende Tabelle beschreibt die Ring- und Flachstecker für die Verbindung der Erdungskabel mit der M4-Schutzerdungsschraube des Racks:

						
	ØA	ØB	L(*)	Ø	L1	L2(*)
mm	4,34	≤ 8,8	≥ 6,2	4,34	≤ 9,8	≥ 6,2
Zoll	0,171	≤ 0,346	≥ 0,245	0,171	≤ 0,385	≥ 0,245
<p>(*)</p> 						

Weitere Informationen hierzu finden Sie im Abschnitt „Verdrahtungsregeln“ für die Anschlüsse von Klemmenleisten der Spannungsversorgung.

Äquipotenziales Erdungssystem

Bei der Entwicklung eines M580-Hot Standby-Systems ist sicherzustellen, dass sämtliche Komponenten mit demselben Potenzial geerdet sind. Dazu gehören beispielsweise das lokale primäre und Standby-Rack des Hot Standby-Systems sowie alle verbundenen RIO-Stationen und verteilten Geräte. Dazu müssen Sie sicherstellen, dass ein äquipotenziales Erdungssystem gegeben ist.

HINWEIS: Informationen zur Schutzerdung finden Sie im *Handbuch zur elektrischen Installation* und im *Control Panel Technical Guide, How to protect a machine from malfunctions due to electromagnetic disturbance*.

Definition der Schutzelemente am Leitungsanfang

Einführung

Es empfiehlt sich, am Anfang der Leitung im Spannungsversorgungsnetz eine Schutzvorrichtung zu installieren, die folgende Elemente umfassen sollte:

- Schutzschalter
- Sicherung

Auswahl des Schutzschalters

Bei der Auswahl des Überlastschalters sollten Sie folgende Aspekte berücksichtigen:

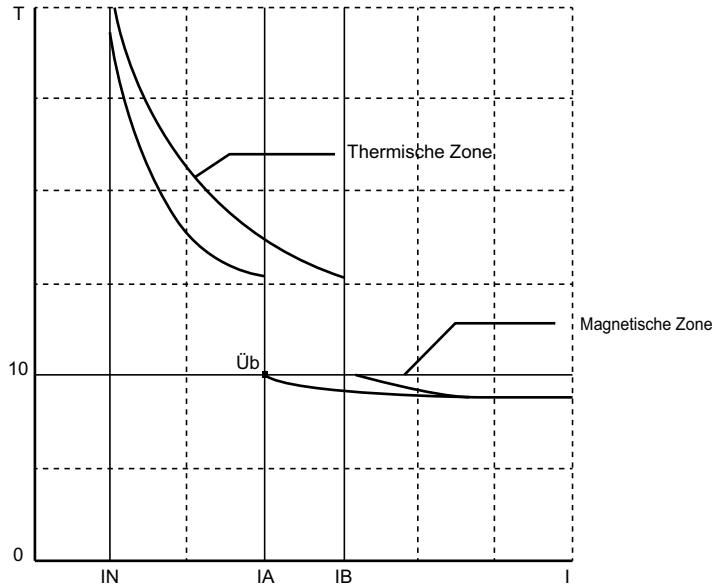
- Nenneingangsstrom (I_{rms})
- Rufstrom (I)
- Stromkennlinie (I_t)

Die Auswahl des mindestens erforderlichen Schutzschalters erfolgt anhand der folgenden Regeln:

- Auslegung des Schutzschalters I_N größer als Nenneingangsstrom (I_{rms}) der Spannungsversorgung
- Maximale Auslegung des Schutzschalters größer als Rufstrom (I) der Spannungsversorgung
- Stromkennlinie (I_t) am Punkt A der Kurve größer als Kennlinie (I_t) der Spannungsversorgung

HINWEIS: Schützen Sie alle Pole der Hauptspannungsversorgung mit Sicherungen oder Leistungsschaltern mit mindestens 15 A für Nordamerika und 16 A für andere Länder.

Das folgende Diagramm zeigt ein Beispiel für die von einem Hersteller von Schutzschaltern bereitgestellten Kennlinien:



Auswahl der Sicherung

Berücksichtigen Sie bei der Auswahl der geeigneten Auslegung der Leitungssicherung folgende Punkte:

- Stromkennlinie (I^2t)

Die Auswahl der mindestens erforderlichen Sicherung erfolgt anhand der folgenden Regeln:

- Auslegung der Sicherung I_N größer als das Dreifache des Nenneingangsstroms I_{rms} der Spannungsversorgung
- Stromkennlinie der Sicherung I^2t größer als das Dreifache der Kennlinie der Spannungsversorgung I^2t

Merkmale der Spannungsversorgung

Die nachstehende Tabelle bietet einen Überblick über die Stromkennlinie zur Festlegung der Mindestbemessung des Schutzschalter und der Sicherung für ein bestimmtes Spannungsversorgungsmodul:

Spannungsversorgungsmodul		Nenneingangsstrom I _{rms}	Rufstrom I ⁽¹⁾	Stromkennlinie	
				I _t	I _t ²
BMXCPS2000 (100...240 VAC)	bei 115 VAC	0,61 A	–	–	–
	bei 120 VAC	–	30 A	0,03 As	0,5 A ² s
	bei 240 VAC	0,31 A	60 A	0,06 As	2 A ² s
BMXCPS2010 (24 VDC)	bei 24 VDC	1 A	30 A	0,15 As	0,6 A ² s
BMXCPS3020(H) (24...48 VDC)	bei 24 VDC	1,65 A	30 A	0,2 As	1 A ² s
	bei 48 VDC	0,83 A	60 A	0,3 As	3 A ² s
BMXCPS3500(H) (100...240 VAC)	bei 115 VAC	1,04 A	–	–	–
	bei 120 VAC	–	30 A	0,05 As	1 A ² s
	bei 240 VAC	0,52 A	60 A	0,07 As	3 A ² s
BMXCPS3540T (125 VDC)	bei 125 VDC	0,36 A	30 A	0,05 As	2 A ² s
BMXCPS4002(H) (100...240 VAC)	bei 115 VAC	1,1 A	30 A	0,1 As	1 A ² s
	bei 120 VAC	–	–	–	–
	bei 240 VAC	0,55 A	60 A	0,15 As	4 A ² s
BMXCPS4022(H) (24...48 VDC)	bei 24 VDC	1,9 A	60 A	0,05 As	0,4 A ² s
	bei 48 VDC	1 A	60 A	0,08 As	1,9 A ² s
BMXCPS3522(H) (125 VDC)	bei 125 VDC	0,6 A	60 A	0,025 As	0,15 A ² s
(1) Werte beim ersten Einschalten und bei 25 °C (77 °F).					

Verdrahtungsregeln

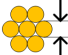
Verdrahtungsempfehlungen

Die Klemmenleiste der Spannungsversorgung kann folgende Leiter aufnehmen:


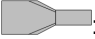
- Ungeschützte Drähte:

- Massivleiter
- Litzenkabel

HINWEIS: Ohne Kabelende beträgt der Minstdurchschnitt für die einzelnen

Drähte  in Litzenkabeln AWG 30 (0,0507 mm²).

- Leiter mit Kabelenden:

- Einfaches Kabelende : DZ5CE•••/DZ5CA•••
- Doppeltes Kabelende : AZ5DE•••

Die Käfiganschlüsse der Klemmenleisten sind nur für einen Draht bzw. ein Kabelende vorgesehen. Zwei Drähte im gleichen Anschluss müssen mit einem doppelten Kabelende angebracht werden, damit sie sich nicht lösen können.

HINWEIS: Bei Verwendung eines Litzenkabels empfiehlt Schneider Electric nachdrücklich die Verwendung von Kabelenden, die mithilfe eines geeigneten Werkzeugs anzubringen sind.

GEFAHR

ELEKTRISCHER SCHLAG AUFGRUND LOCKERER VERDRAHTUNG

In jeden Verbinder der Klemmenleiste darf ohne doppeltes Drahtkabelende jeweils nur ein Draht eingeführt werden.

Die Nichtbeachtung dieser Anweisungen führt zu Tod oder schweren Verletzungen.

GEFAHR









BRANDGEFAHR

Verwenden Sie ausschließlich die empfohlenen Kabelstärken.

Die Nichtbeachtung dieser Anweisungen führt zu Tod oder schweren Verletzungen.

Kabelstärke

Der nachstehenden Tabelle können Sie die mit der 5-poligen Käfigklemmenleiste zu verwendenden Kabelstärken entnehmen:

Kabeltyp	 1 Massivleiter	 1 Litzenkabel ⁽¹⁾	 1 Litzenkabel mit einfachem Kabelende 	 2 Massivleiter, nur mit doppeltem Kabelende 	 2 Massivleiter, nur mit doppeltem Kabelende 
AWG	24...12	22...14	22...14	2x24...2x16	2x22...2x16
mm ²	0,205...3,310	0,357...2,285 ⁽²⁾	0,324...2,285 ⁽²⁾	2x0,205...2x0,82	2x0,324...2x1,44 ⁽²⁾
(1) Mindestquerschnitt der einzelnen Drähte in Litzenkabeln ohne Kabelende: AWG 30 (0,0507 mm ²)					
(2) Je nach Kabelverseilung.					

HINWEIS: Bei Verwendung eines Kabelendes ist sicherzustellen, dass der Querschnitt die Leiterkapazität der Klemmenleiste 4.0 mm² nicht überschreitet.

Sensorversorgung

Die Spannungsversorgungsmodule, sofern verfügbar, sind mit einer integrierten Spannungsversorgung von 24 VDC zur Speisung der Sensoren ausgestattet.

Die mit den Modulen eines Racks verbundenen Sensoren müssen vom Rack oder von einer externen Spannungsversorgung gespeist werden. Die Nutzung der Spannung eines anderen Racks führt zu einem unbeabsichtigten Geräteverhalten sowie zu einer fehlerhaften Aktivierung der Ausgänge und kann eine Beschädigung des Spannungsversorgungsmoduls zur Folge haben.

⚠️ WARNUNG

UNBEABSICHTIGTER GERÄTEBETRIEB

Die mit den Modulen eines Racks verbundenen Sensoren dürfen nicht über die Spannungsversorgung eines anderen Racks gespeist werden.

Die Nichtbeachtung dieser Anweisungen kann Tod, schwere Verletzungen oder Sachschäden zur Folge haben.

Gleichstromnetz

Die DC-Spannungsversorgungsmodule BMXCPS2010, BMXCPS3020(H) und BMXCPS4022(H) haben einen starken Rufstrom. Es ist daher nicht ratsam, diese Module in

Gleichstromnetzen einzusetzen, die einen Strombegrenzungsschutz für zurückfließenden Strom aufweisen.

HINWEIS: Bei Anschluss des Spannungsversorgungsmoduls an ein Gleichstromnetz muss die Länge des Netzkabels begrenzt sein, um Übertragungsverluste zu verhindern.

Der nachstehenden Tabelle können Sie die Mindestlänge der Netzkabel entnehmen:

Spannungsversorgungsmodul	Kupferdrahtstärke	
	2.5 mm ² (12 AWG)	1.5 mm ² (14 AWG)
BMXCPS2010	30 m (98,4 ft)	20 m (65,6 ft)
BMXCPS3020(H) BMXCPS4022(H)	15 m (49,2 ft)	10 m (32,8 ft)

HINWEIS: Sie können die maximale Länge für "hin und zurück" verdoppeln.

Anschluss der Wechselstrom-Spannungsversorgungsmodule

Einführung

In diesem Abschnitt wird der Anschluss der Spannungsversorgungsmodule BMXCPS2000, BMXCPS3500 und BMXCPS4002 für Wechselstrom beschrieben.

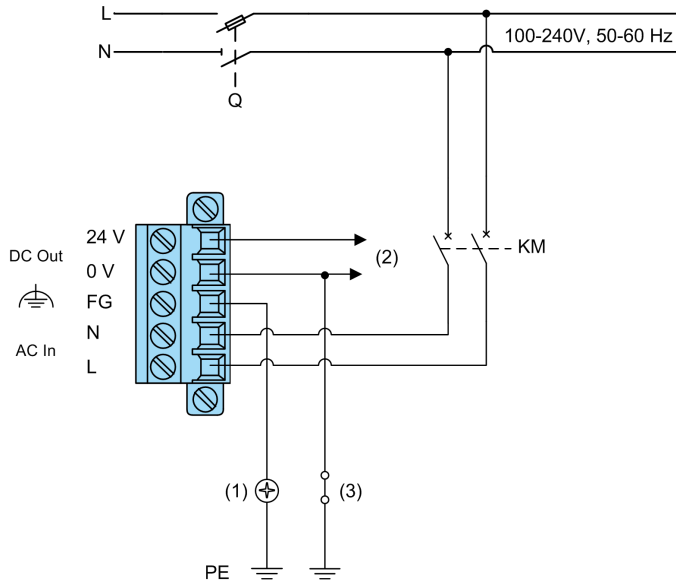
Leitungsschutz

Die Spannungsversorgungsmodule wurden für den Einsatz in Niederspannungsanlagen entwickelt, in denen die Hauptnetzleitung an beiden Drähten durch Vorrichtungen wie Sicherungen oder Schutzschalter geschützt ist, die die Stromstärke auf 15 A (Nordamerika) bzw. 16 A (Rest der Welt) begrenzen. Ausführliche Informationen finden Sie in der Beschreibung der Normen und Zertifizierungen.

HINWEIS: Die Spannungsversorgungsmodule für Wechselstrom sind bereits mit einer Sicherung ausgestattet. Diese Sicherung, die an die Eingangsphase des Wechselstromnetzes angeschlossen wird, befindet sich im Modul und ist nicht zugänglich.

BMXCPS2000 und BMXCPS3500(H) – Verdrahtungsplan

Das nachstehende Schaltbild zeigt die Verbindungen einer 5-poligen Klemmenleiste mit einem Wechselstromnetz:



(1) Erdungsschraube des Racks

(2) Sensorversorgung

(3) Schirmanschlusskit

FG Funktionserde

PE Schutzerde

N Neutral

L Phase

Q Allgemeiner Trennschalter

KM Netzschütz oder Leistungsschalter

HINWEIS: Anweisungen zum Anschluss der Funktionserde (FG) und der Schutzerde (PE) finden Sie im Abschnitt *Erdung von Rack und Spannungsversorgungsmodul*, Seite 113.

BMXCPS4002(H) – Verdrahtungsplan

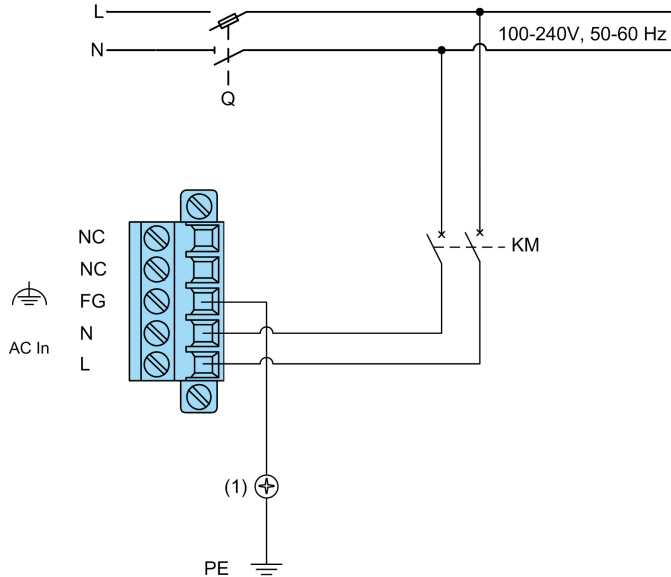
⚠ WARNUNG

UNERWARTETES GERÄTEVERHALTEN

Verdrahten Sie keine Leiter mit Anschlüssen, die die Kennzeichnung NC (Not connected = Nicht angeschlossen) aufweisen.

Die Nichtbeachtung dieser Anweisungen kann Tod, schwere Verletzungen oder Sachschäden zur Folge haben.

Das nachstehende Schaltbild zeigt die Verbindungen einer 5-poligen Klemmenleiste mit einem Wechselstromnetz:



(1) Erdungsschraube des Racks

NC Nicht angeschlossen

FG Funktionserde

PE Schutz Erde

N Neutral

L Phase

Q Allgemeiner Trennschalter

KM Netzschütz oder Leistungsschalter

HINWEIS: Anweisungen zum Anschluss der Funktionserde (FG) und der Schutz Erde (PE) finden Sie im Abschnitt *Erdung von Rack und Spannungsversorgungsmodul*, Seite 113.

Anschluss der Gleichstrom-Spannungsversorgungsmodule an ein potentialfreies Gleichstromnetz

Einführung

Für potentialfreie (nicht geerdete) Baugruppen in spezifischen Anwendungen, insbesondere in der Marine, muss ein isoliertes Spannungsversorgungsmodul unter den folgenden Referenzen ausgewählt werden:

- BMXCPS2010 (24 VDC)
- BMXCPS3020(H) (24...48 VDC)
- BMXCPS4022(H) (24...48 VDC)
- BMXCPS3540T (125 VDC)
- BMXCPS3522(H) (125 VDC)

Ein Gerät kann den Isolationsgrad 24 VDC, 48 VDC oder 125 VDC im Verhältnis zur Erde dauerhaft messen und eine Warnung ausgeben, wenn der Isolationsgrad unnatürlich niedrig ist. Alle Eingangs-/Ausgangsmodule der Produktreihe Modicon X80 sind isoliert.

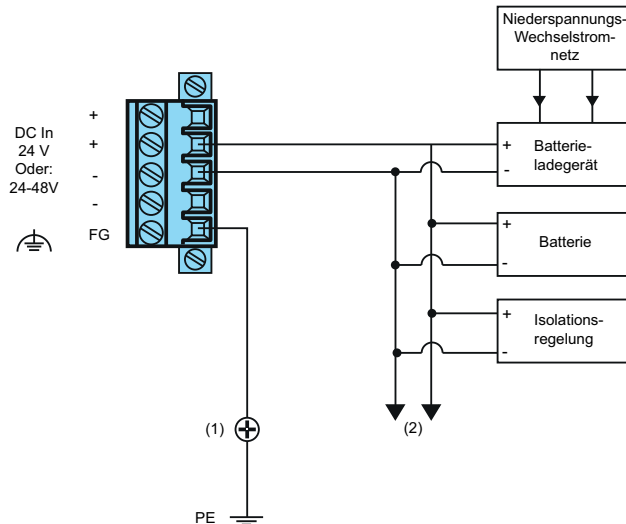
Leitungsschutz

Die Spannungsversorgungsmodule wurden für den Einsatz in Niederspannungsanlagen entwickelt, in denen die Hauptnetzleitung an beiden Drähten durch Vorrichtungen wie Sicherungen oder Schutzschalter geschützt ist, die die Stromstärke auf 15 A (Nordamerika) bzw. 16 A (Rest der Welt) begrenzen. Ausführliche Informationen finden Sie in der Beschreibung der Normen und Zertifizierungen, Seite 25.

HINWEIS: Die Spannungsversorgungsmodule für Gleichstrom sind bereits mit einer Sicherung ausgestattet. Diese Sicherung, die an die Eingangsspannung angeschlossen wird, befindet sich im Modul und ist nicht zugänglich.

BMXCPS2010, BMXCPS3020(H) und BMXCPS4022(H) – Verdrahtungsplan

Das nachstehende Schaltbild zeigt die Verbindungen einer 5-poligen Klemmenleiste mit einem potentialfreien Gleichstromnetz:



(1) Erdungsschraube des Racks

(2) Potentialfreies Netz für die Spannungsversorgung der Sensoren, Stellglieder und Ein-/Ausgangsmodule

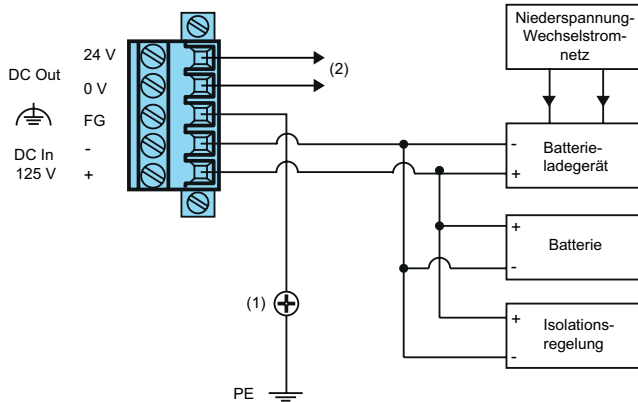
FG Funktionserde

PE Schutzerde

HINWEIS: Anweisungen zum Anschluss der Funktionserde (FG) und der Schutzerde (PE) finden Sie im Abschnitt *Erdung von Rack und Spannungsversorgungsmodul*, Seite 113.

BMXCPS3540T – Verdrahtungsplan

Das nachstehende Schaltbild zeigt die Verbindungen einer 5-poligen Klemmenleiste mit einem potentialfreien Gleichstromnetz:



(1) Erdungsschraube des Racks

(2) 24-VDC-Sensorversorgung

FG Funktionserde

PE Schutzerde

HINWEIS: Anweisungen zum Anschluss der Funktionserde (FG) und der Schutzerde (PE) finden Sie im Abschnitt *Erdung von Rack und Spannungsversorgungsmodul*, Seite 113.

BMXCPS3522 – Verdrahtungsplan

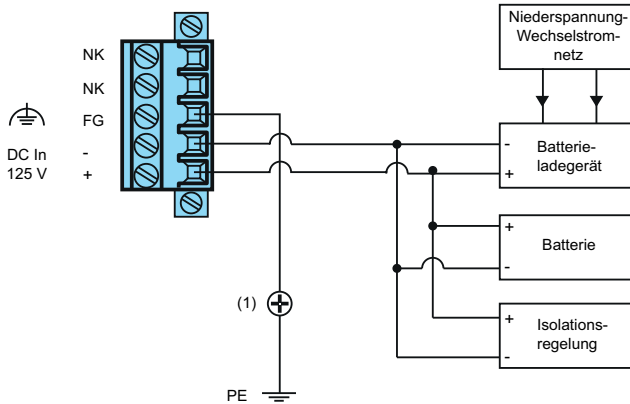
⚠️ WARNUNG

UNERWARTETES GERÄTEVERHALTEN

Verdrahten Sie keine Leiter mit Anschlüssen, die die Kennzeichnung NC (Not connected = Nicht angeschlossen) aufweisen.

Die Nichtbeachtung dieser Anweisungen kann Tod, schwere Verletzungen oder Sachschäden zur Folge haben.

Das nachstehende Schaltbild zeigt die Verbindungen einer 5-poligen Klemmenleiste mit einem potentialfreien Gleichstromnetz:



(1) Erdungsschraube des Racks

NC Nicht angeschlossen

FG Funktionserde

PE Schutzterde

HINWEIS: Anweisungen zum Anschluss der Funktionserde (FG) und der Schutzterde (PE) finden Sie im Abschnitt *Erdung von Rack und Spannungsversorgungsmodul*, Seite 113.

Anschluss der Gleichstrom-Spannungsversorgungsmodule an ein Wechselstromnetz

Einführung

In diesem Abschnitt wird der Anschluss von Gleichstrom-Spannungsversorgungsmodulen an ein Wechselstromnetz beschrieben:

- BMXCPS2010 (24 VDC)
- BMXCPS3020(H) (24...48 VDC)
- BMXCPS4022(H) (24...48 VDC)
- BMXCPS3540T (125 VDC)

- BMXCPS3522(H) (125 VDC)

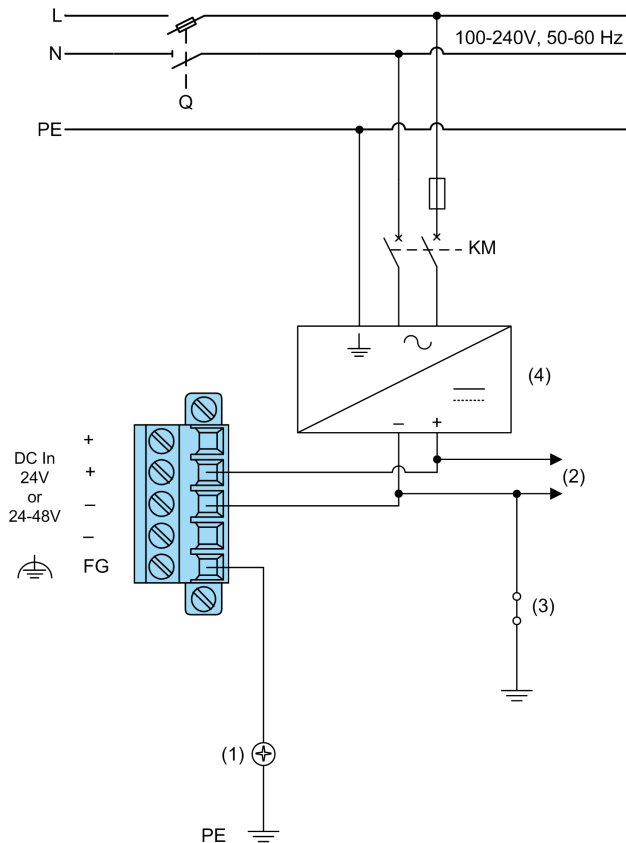
Leitungsschutz

Die Spannungsversorgungsmodule wurden für den Einsatz in Niederspannungsanlagen entwickelt, in denen die Hauptnetzleitung an beiden Drähten durch Vorrichtungen wie Sicherungen oder Schutzschalter geschützt ist, die die Stromstärke auf 15 A (Nordamerika) bzw. 16 A (Rest der Welt) begrenzen. Ausführliche Informationen finden Sie in der Beschreibung der Normen und Zertifizierungen, Seite 25.

HINWEIS: Die Spannungsversorgungsmodule für Gleichstrom sind bereits mit einer Sicherung ausgestattet. Diese Sicherung, die an die Eingangsspannung angeschlossen wird, befindet sich im Modul und ist nicht zugänglich.

BMXCPS2010, BMXCPS3020(H) und BMXCPS4022(H) – Verdrahtungsplan

Das nachstehende Schaltbild zeigt die Verbindungen einer 5-poligen Klemmenleiste mit einem geerdeten Wechselstromnetz:



- (1)** Erdungsschraube des Racks
- (2)** Sensorversorgung
- (3)** Schirmanschlusskit
- (4)** AC/DC-Wandler für minimale Basisisolierung
- FG** Funktionserde
- PE** Schutz Erde
- N** Neutral

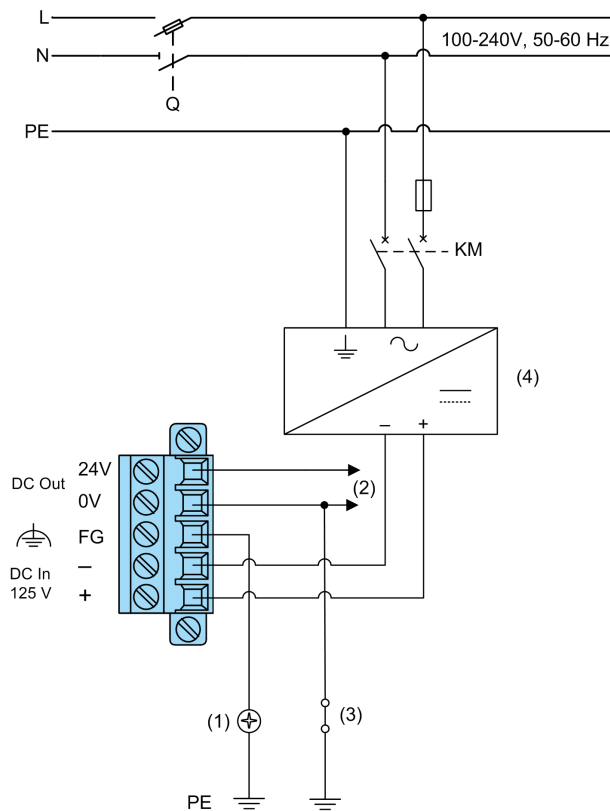
L Phase

Q Allgemeiner Trennschalter

KM Netzschütz oder Leistungsschalter

HINWEIS: Anweisungen zum Anschluss der Funktionserde (FG) und der Schutzerde (PE) finden Sie im Abschnitt *Erdung von Rack und Spannungsversorgungsmodul*, Seite 113.

BMXCPS3540T – Verdrahtungsplan

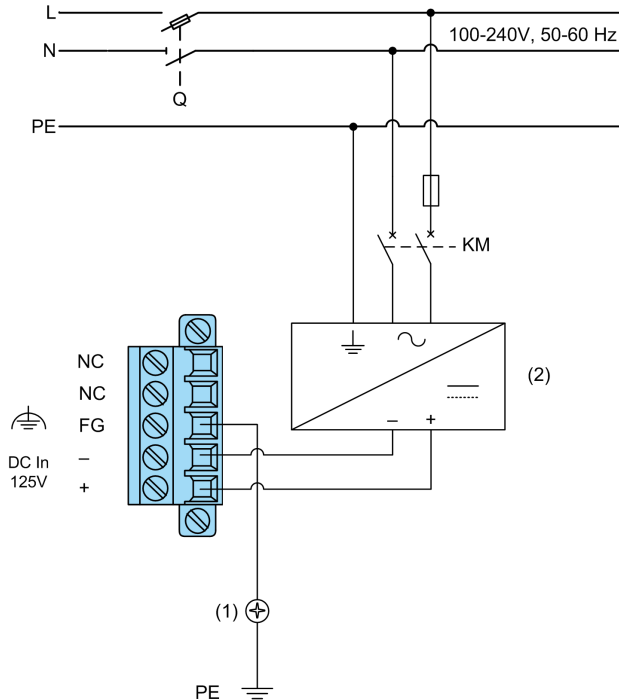


- (1) Erdungsschraube des Racks
- (2) Sensorversorgung
- (3) Schirmanschlusskit
- (4) AC/DC-Wandler für minimale Basisisolierung
- FG** Funktionserde
- PE** Schutz Erde
- N** Neutral
- L** Phase
- Q** Allgemeiner Trennschalter
- KM** Netzschütz oder Leistungsschalter

HINWEIS: Anweisungen zum Anschluss der Funktionserde (FG) und der Schutz Erde (PE) finden Sie im Abschnitt *Erdung von Rack und Spannungsversorgungsmodul*, Seite 113.

BMXCP3522(H) – Verdrahtungsplan

Das nachstehende Schaltbild zeigt die Verbindungen einer 5-poligen Klemmenleiste mit einem geerdeten Wechselstromnetz:



- (1)** Erdungsschraube des Racks
- (2)** AC/DC-Wandler für minimale Basisisolierung
- NC** Nicht angeschlossen
- FG** Funktionserde
- PE** Schutzerde
- N** Neutral
- L** Phase
- Q** Allgemeiner Trennschalter
- KM** Netzschütz oder Leistungsschalter

HINWEIS: Anweisungen zum Anschluss der Funktionserde (FG) und der Schutzterde (PE) finden Sie im Abschnitt *Erdung von Rack und Spannungsversorgungsmodul*, Seite 113.

Steuerung der Spannungsversorgung von Sensoren und Vorstellgliedern über Alarmrelais

Einrichten der Spannungsversorgung von Sensoren und Vorstellgliedern

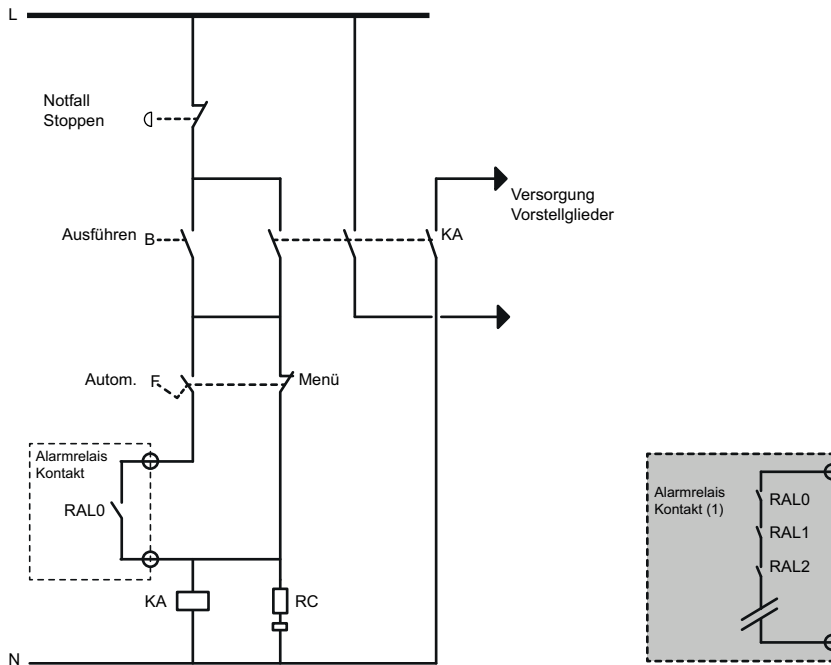
Die Steuerung der verschiedenen Spannungsversorgungen sollte gemäß folgendem Ablauf eingerichtet werden:

Schritt	Aktion
1	Schalten Sie die Spannungsversorgung für die Steuerung und die Eingänge (Sensoren) mit dem KM-Schalter ein (siehe Abbildung, Seite 122).
2	<p>Wenn sich die Steuerung im RUN-Modus befindet und im Modus MANU/AUTO läuft, schalten Sie die Spannungsversorgung der Ausgänge (Vorstellglieder) mit dem KA-Schalter ein. Dies wird nur im AUTO-Modus über den Kontakt des Alarmrelais in jeder Spannungsversorgung gesteuert.</p> <p>HINWEIS:</p> <p>Bei Wechselstrom steuert der KA-Schalter die Sensoren.</p> <p>Bei Gleichstrom steuert der KA-Schalter die Vorstellglieder und die Sensoren.</p>

HINWEIS: Vor dem Neustart der Anlage nach einem Stopp (aufgrund eines Stromausfalls oder eines Nothalts) sind die Empfehlungen im Abschnitt *Allgemeine Sicherheitshinweise* zu beachten.

Beispiel 1

Die folgende Abbildung zeigt eine SPS-Station mit Wechselstrom:

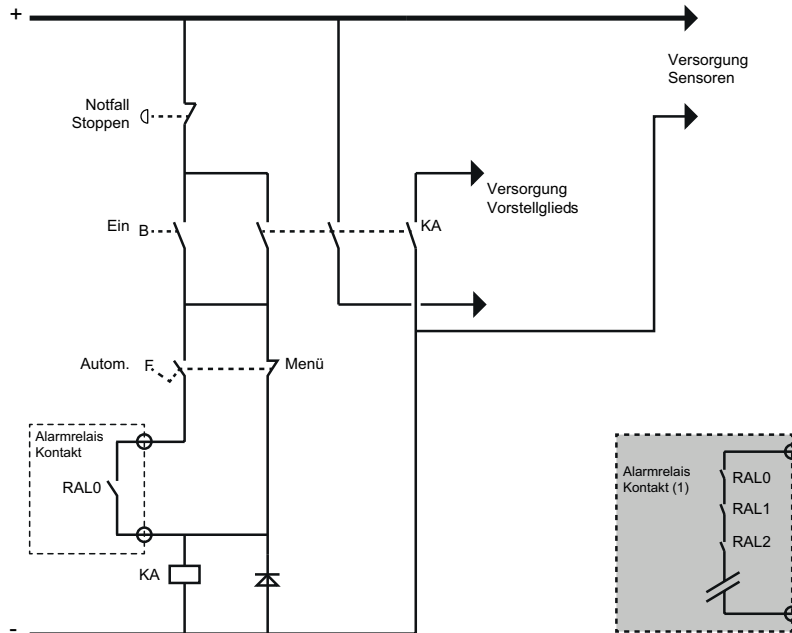


KA: Kontakt gesteuert über Alarmrelais vom Versorgungsmodul in der Betriebsart AUTO.

(1) Wenn die SPS-Station aus mehreren Racks besteht, setzen Sie alle "Alarmrelais"-Kontakte in Reihe (RAL0, RAL1, RAL2 usw.).

Beispiel 2

Die folgende Abbildung zeigt eine SPS-Station mit Gleichstrom:



KA: Kontakt gesteuert über Alarmrelais vom Versorgungsmodul in der Betriebsart AUTO.

(1) Wenn die SPS-Station aus mehreren Racks besteht, setzen Sie alle "Alarmrelais"-Kontakte in Reihe (RAL0, RAL1, RAL2 usw.).

Anhang

Inhalt dieses Abschnitts

Abnehmbare Anschlusskits	138
Abmessungen der X80-Module	141

Abnehmbare Anschlusskits

Inhalt dieses Kapitels

Abnehmbare Anschlusskits 138

Abnehmbare Anschlusskits

Allgemein

Spannungsversorgungsmodule sind mit Käfigfederzugklemmenleisten (5-polig und 2-polig) ausgestattet. Zwei Kits sind separat erhältlich:

Kitreferenz	Typ der Klemmenleiste
BMXXTSCPS10	Käfigfederzugklemmen
BMXXTSCPS20	Federklemmen

Jedes Kit enthält folgende Komponenten:

- 5-polige Klemmenleiste
- 2-polige Klemmenleiste
- Leitsystem

GEFAHR

GEFAHR EINES ELEKTRISCHEN SCHLAGS

Ziehen Sie das Netzkabel des Spannungsversorgungsmoduls ab, bevor Sie die zugehörige Klemmenleiste verbinden bzw. die Verbindung lösen.

Die Nichtbeachtung dieser Anweisungen führt zu Tod oder schweren Verletzungen.

Leitsystem

Das Leitsystem verhindert das Einführen einer für eine Stromleitung verdrahteten 5-poligen Klemmenleiste in ein Spannungsversorgungsmodul, das für eine andere Netzspannung ausgelegt wurde.

 **GEFAHR****GEFAHR EINES ELEKTRISCHEN SCHLAGS**

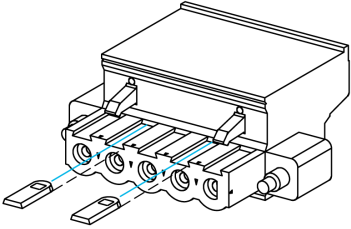
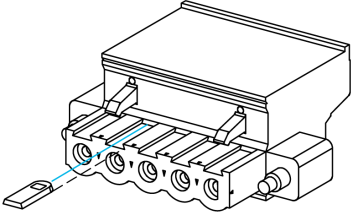
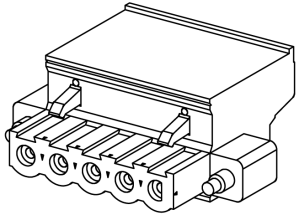
Stellen Sie sicher, dass die 5-polige Klemmenleiste des Spannungsversorgungsmoduls ordnungsgemäß codiert wurde.

Die Nichtbeachtung dieser Anweisungen führt zu Tod oder schweren Verletzungen.

Das Leitsystem verhindert den Anschluss:

- einer für eine Wechselstrom-Netzleitung verdrahteten 5-poligen Klemmenleiste an ein Spannungsversorgungsmodul, das für die Spannung eines Gleichstromnetzes ausgelegt wurde.
- einer für eine 125-VDC-Netzleitung verdrahteten 5-poligen Klemmenleiste an ein Spannungsversorgungsmodul, das für 24 VDC eines Gleichstromnetzes ausgelegt wurde.

In der nachstehenden Tabelle finden Sie Anweisungen zur Anbringung der Codierungsschlüssel an 5-poligen Klemmenleisten für jeden Typ von Spannungsversorgungsmodul:

Netzleitung	Referenz der Spannungsversorgungsmodule	Anweisung	Illustration
Wechselstrom (100...240 VAC)	BMXCPS2000 BMXCPS3500 BMXCPS3500H BMXCPS4002 BMXCPS4002H	Installieren Sie 2 Codierungsschlüssel in Position 2 und 4.	
Gleichstrom (125 VDC)	BMXCPS3540T BMXCPS3522 BMXCPS3522H	Installieren Sie 1 Codierungsschlüssel in Position 2.	
Gleichstrom (24 VDC) und (24...48 VDC)	BMXCPS2010 BMXCPS3020 BMXCPS3020H BMXCPS4022 BMXCPS4022H	Kein Codierungsschlüssel	

Abmessungen der X80-Module

Inhalt dieses Kapitels

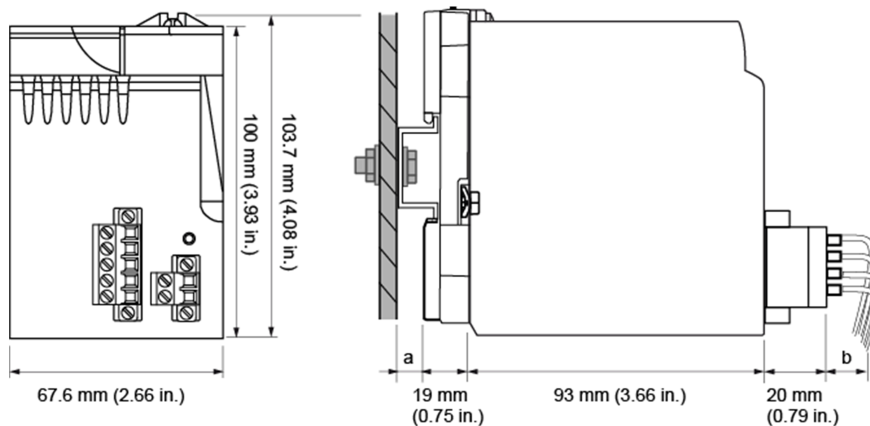
Abmessungen der X80-Spannungsversorgungsmodule.....	141
Abmessungen der X80-Basisfunktionsmodule	143
Abmessungen der X80-Expertenfunktionsmodule	151
Abmessungen der X80-Kommunikationsmodule	157

Abmessungen der X80-Spannungsversorgungsmodule

Abmessungen der X80-Spannungsversorgungsmodule

Allgemeine Beschreibung der X80-Spannungsversorgungsmodule

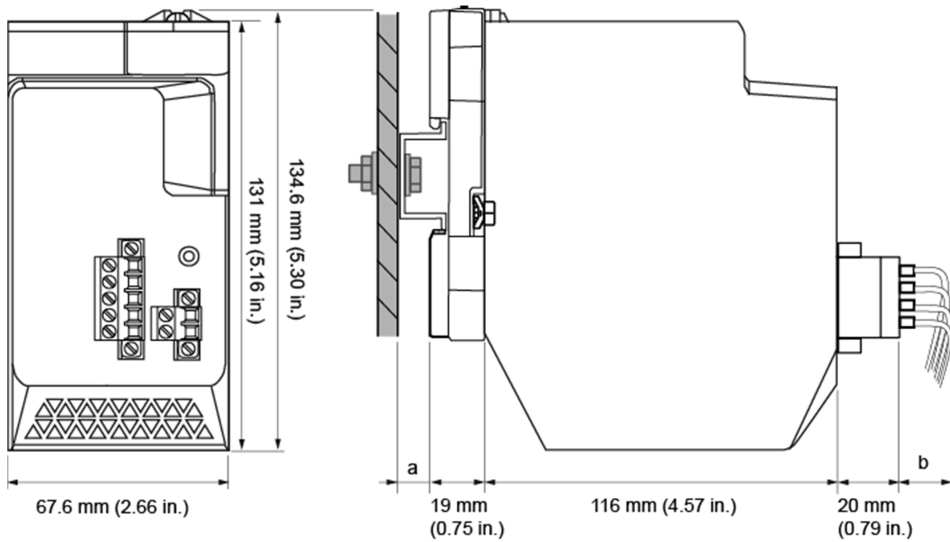
Standalone-Spannungsversorgungsmodul



a Tiefe der DIN-Schiene: Der Wert ist von dem in Ihrer Plattform verwendeten DIN-Schientyp abhängig.

b Verdrahtungstiefe: Der Wert ist vom Steckanschluss und den in Ihrer Plattform verwendeten Drähten abhängig.

Redundantes Spannungsversorgungsmodul



a Tiefe der DIN-Schiene: Der Wert ist von dem in Ihrer Plattform verwendeten DIN-Schientyp abhängig.

b Verdrahtungstiefe: Der Wert ist vom Steckanschluss und den in Ihrer Plattform verwendeten Drähten abhängig.

Abmessungen der X80-Spannungsversorgungsmodule

Modulreferenz	Modulabmessungen			Installationstiefe ⁽¹⁾
	Breite	Höhe	Tiefe	
Standalone-Spannungsversorgungsmodule				
BMXCPS2000	67,6 mm (2,66 in.)	103,7 mm (4,08 in.)	93 mm (3,66 in.)	113 mm (4,45 in.) ⁽¹⁾
BMXCPS3500(H)				
BMXCPS2010				
BMXCPS3020(H)				
BMXCPS3540T				
Redundante Spannungsversorgungsmodule				
BMXCPS4002(H)	67,6 mm (2,66 in.)	134,6 mm (5,30 in.)	116 mm (4,57 in.)	136 mm (5,35 in.) ⁽¹⁾
BMXCPS4022(H)				

Modulreferenz	Modulabmessungen			Installationstiefe ⁽¹⁾
	Breite	Höhe	Tiefe	
BMXCPS3522(H)				

(1) DIN-Schientiefe (a) und Verdrahtungstiefe (b) nicht inbegriffen.

HINWEIS: Die mit den X80-Spannungsversorgungsmodulen gelieferten Steckanschlüsse (Käfig-Bügelklemmenleisten) und abnehmbaren Anschlusssätze (BMXXTSCPS10 und BMXXTSCPS20) weisen dieselben Abmessungen auf.

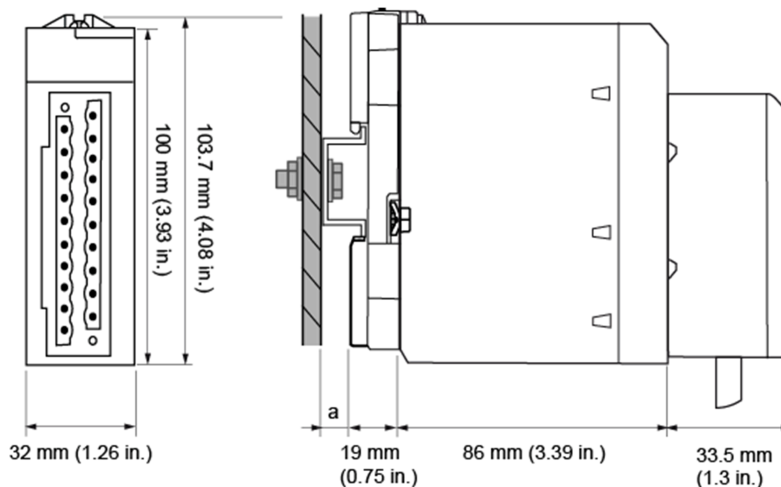
HINWEIS: Sehen Sie ausreichende Abstände für die Kabelinstallation und rund um die Racks vor.

Abmessungen der X80-Basisfunktionsmodule

Abmessungen der X80-E/A-Digitalmodule

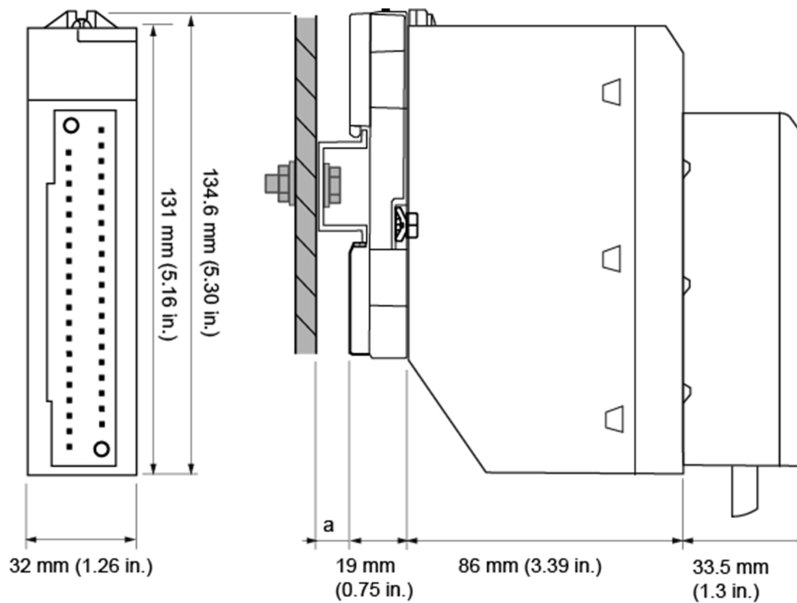
Allgemeine Beschreibung der X80-E/A-Digitalmodule

X80-E/A-Digitalmodul mit abnehmbarer 20-poliger Klemmenleiste



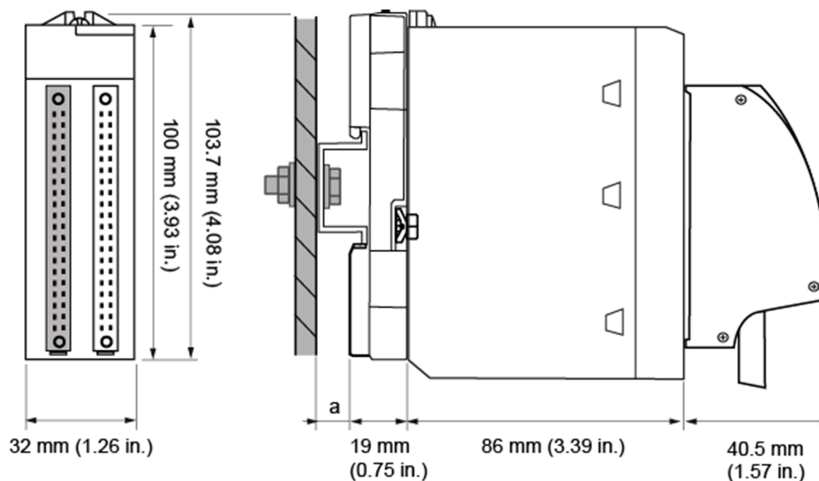
a Tiefe der DIN-Schiene: Der Wert ist von dem in Ihrer Plattform verwendeten DIN-Schientyp abhängig.

X80-E/A-Digitalmodul mit abnehmbarer 40-poliger Klemmenleiste



a Tiefe der DIN-Schiene: Der Wert ist von dem in Ihrer Plattform verwendeten DIN-Schientyp abhängig. Siehe *Montage der Racks*, Seite 41.

X80-E/A-Analogmodul mit 40-poligem Anschluss vom Typ FCN



a Tiefe der DIN-Schiene: Der Wert ist von dem in Ihrer Plattform verwendeten DIN-Schientyp abhängig.

Abmessungen der X80-Digitalmodule

Modulreferenz	Modulabmessungen			Installationstiefe ⁽¹⁾
	Breite	Höhe	Modul allein	
X80-E/A-Digitalmodule mit abnehmbarer 20-poliger Klemmenleiste				
BMXDDI1602(H)	32 mm (1.26 in.)	103,7 mm (4.08 in.)	86 mm (3.39 in.)	119,5 mm (4.69 in.) ⁽¹⁾
BMXDDI1603(H)				
BMXDDI1604T/H				
BMXDAI1602(H)				
BMXDAI1603(H)				
BMXDAI1604(H)				
BMXDAI0805				
BMXDAI0814				
BMXDDO1602(H)				
BMXDDO1612(H)				
BMXDRA0804T				
BMXDRA0805(H)				
BMXDRA0815(H)				
BMXDRA1605(H)				
BMXDAO1605(H)				
BMXDDM16022(H)				
BMXDDM16025(H)				

Modulreferenz	Modulabmessungen			Installationstiefe ⁽¹⁾
	Breite	Höhe	Modul allein	
X80-E/A-Digitalmodule mit abnehmbarer 40-poliger Klemmenleiste				
BMXDDI3203(H)	32 mm (1,26 in.)	134,6 mm (5,30 in.)	86 mm (3,39 in.)	119,5 mm (4,69 in.) ⁽¹⁾
BMXDDI3232(H)				
BMXDDO3202(H)				
BMXDAI16142				
BMXDAI1614(H)				
BMXDAI1615(H)				
BMXDDO3202(H)				
BMXDRC0805(H)				
BMXDAO1615(H)				
X80-E/A-Digitalmodule mit 1 oder 2 40-poligen Anschlüssen des Typs FCN				
BMXDDI3202K(H)	32 mm (1,26 in.)	134,6 mm (5,30 in.)	86 mm (3,39 in.)	119,5 mm (4,69 in.) ⁽¹⁾
BMXDDO3202K(C)				
BMXDDM3202K				
BMXDDI6402K(H)				
BMXDDO6402K(C)				
(1) Tiefe der DIN-Schiene (a) nicht inbegriffen.				

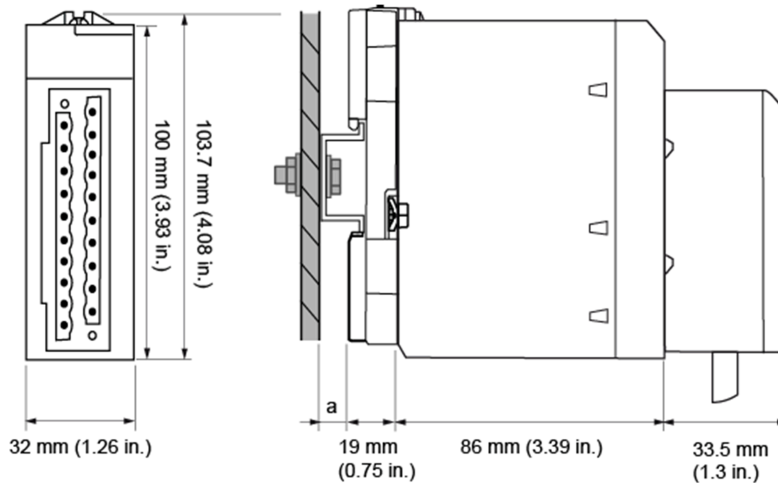
HINWEIS: Die mit den X80-E/A-Digitalmodulen (20- und 40-polige abnehmbare Klemmenleisten) gelieferten Steckanschlüsse und die entsprechenden vorkonfektionierten Kabelsätze (BMXFTW**1 und BMXFTW**5) weisen dieselben Abmessungen auf.

HINWEIS: Sehen Sie ausreichende Abstände für die Kabelinstallation und rund um die Racks vor.

Abmessungen der X80-E/A-Analogmodule

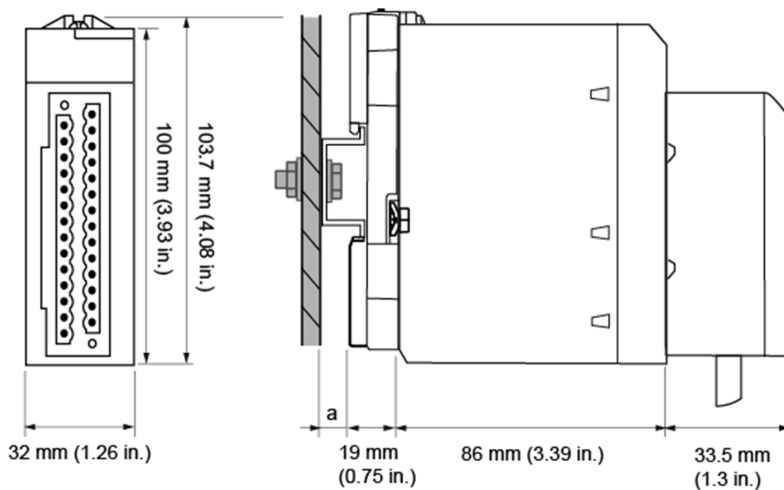
Allgemeine Beschreibung

X80-E/A-Analogmodul mit abnehmbarer 20-poliger Klemmenleiste:



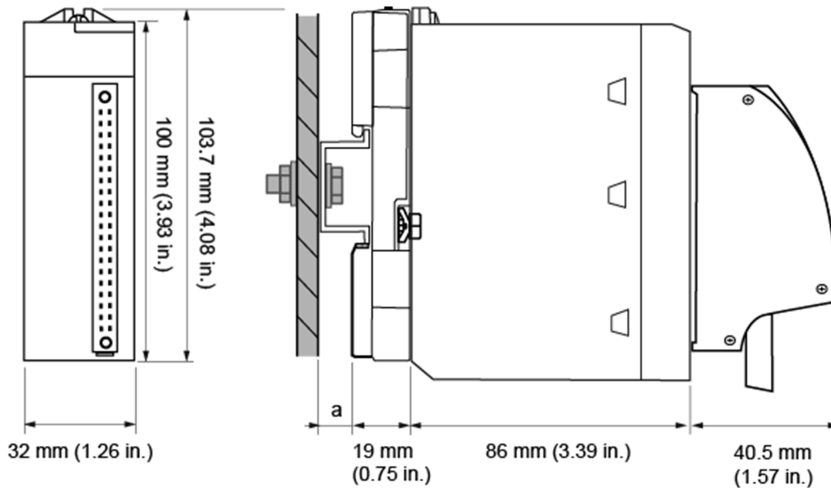
a Tiefe der DIN-Schiene: Der Wert ist von dem in Ihrer Plattform verwendeten DIN-Schientyp abhängig.

X80-E/A-Analogmodul mit abnehmbarer 28-poliger Klemmenleiste:



a Tiefe der DIN-Schiene: Der Wert ist von dem in Ihrer Plattform verwendeten DIN-Schientyp abhängig. Siehe *Montage der Racks*, Seite 41.

X80-E/A-Analogmodul mit 40-poligem Anschluss vom Typ FCN:



a Tiefe der DIN-Schiene: Der Wert ist von dem in Ihrer Plattform verwendeten DIN-Schientyp abhängig.

Abmessungen

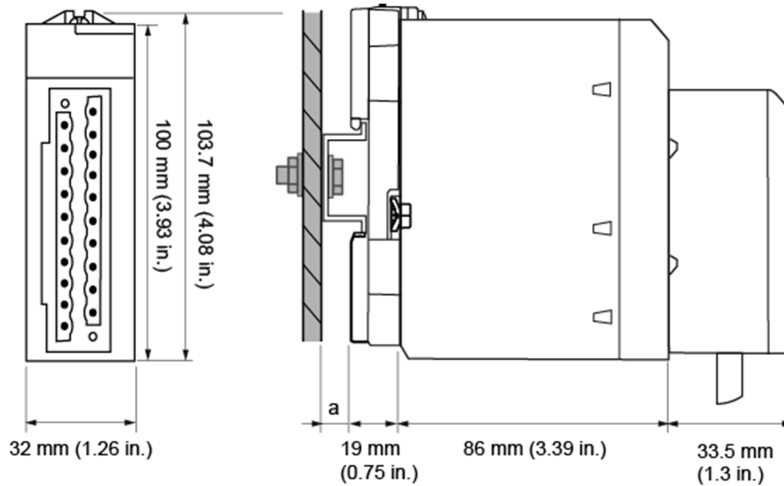
Modulreferenz	Modulabmessungen			Installationstiefe ⁽¹⁾
	Breite	Höhe	Tiefe	
X80-E/A-Analogmodul mit abnehmbarer 20-poliger Klemmenleiste				
BMXAMI0410 (H)	32 mm (1,26 in.)	103,7 mm (4,08 in.)	86 mm (3,39 in.)	119,5 mm (4,69 in.) ⁽¹⁾
BMXAMO0210 (H)				
BMXAMO0410 (H)				
BMXAMO0802 (H)				
BMXAMM0600 (H)				
X80-E/A-Analogmodul mit abnehmbarer 28-poliger Klemmenleiste				
BMXAMI0800	32 mm (1,26 in.)	103,7 mm (4,08 in.)	86 mm (3,39 in.)	119,5 mm (4,69 in.) ⁽¹⁾
BMXAMI0810 (H)				
X80-E/A-Analogmodul mit 40-poligem Anschluss vom Typ FCN				
BMXART0414 (H)	32 mm (1,26 in.)	103,7 mm (4,08 in.)	86 mm (3,39 in.)	126,5 mm (4,96 in.) ⁽¹⁾
BMXART0814 (H)				
(1) Tiefe der DIN-Schiene (a) nicht inbegriffen.				

HINWEIS: Die mit den X80-E/A-Analogmodulen (20- und 28-polige abnehmbare Klemmenleisten und 40-poliger Anschluss vom Typ FCN) gelieferten Steckanschlüsse und die entsprechenden vorkonfektionierten Kabelsätze (BMXFTW*01S, BMXFTW*08S und BMXFCW*01S) weisen dieselben Abmessungen auf.

HINWEIS: Sehen Sie ausreichende Abstände für die Kabelinstallation und rund um die Racks vor.

Abmessungen der X80 HART-E/A-Analogmodule

Allgemeine Beschreibung



a Tiefe der DIN-Schiene: Der Wert ist von dem in Ihrer Plattform verwendeten DIN-Schientyp abhängig.

Abmessungen

Modulreferenz	Modulabmessungen			Installationstiefe ⁽¹⁾
	Breite	Höhe	Tiefe	
BMEAHI0812(H)	32 mm (1;26 in.)	103,7 mm (4,08 in.)	86 mm (3.39 in.)	119,5 mm (4,69 in.) ⁽¹⁾
BMEAHO0412(C)				
(1) Tiefe der DIN-Schiene (a) nicht inbegriffen.				

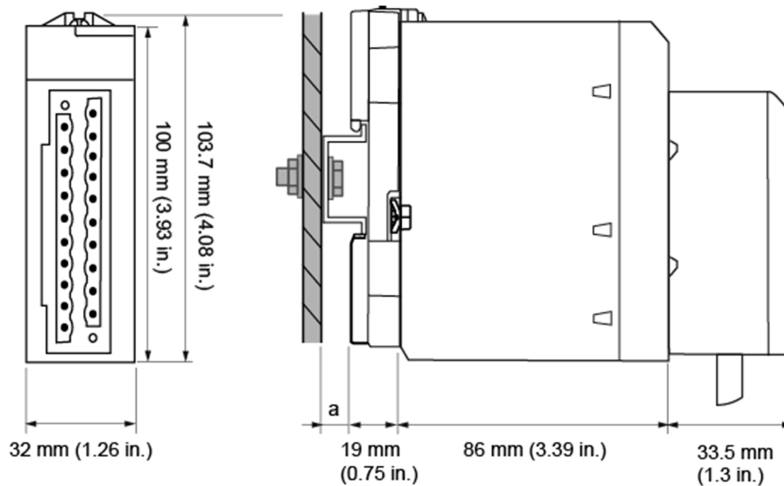
HINWEIS: Die mit den X80-HART-E/A-Analogmodulen (20-polige abnehmbare Klemmenleisten) gelieferten Steckanschlüsse und die entsprechenden vorkonfektionierten Kabelsätze (BMXFTW*01S) weisen dieselben Abmessungen auf.

HINWEIS: Sehen Sie ausreichende Abstände für die Kabelinstallation und rund um die Racks vor.

Abmessungen der X80-Expertenfunktionsmodule

Abmessungen der Zählmodule der Baureihe X80 BMXEHC0800(H)

Einführung



a Tiefe der DIN-Schiene: Der Wert ist von dem in Ihrer Plattform verwendeten DIN-Schientyp abhängig.

Abmessungen

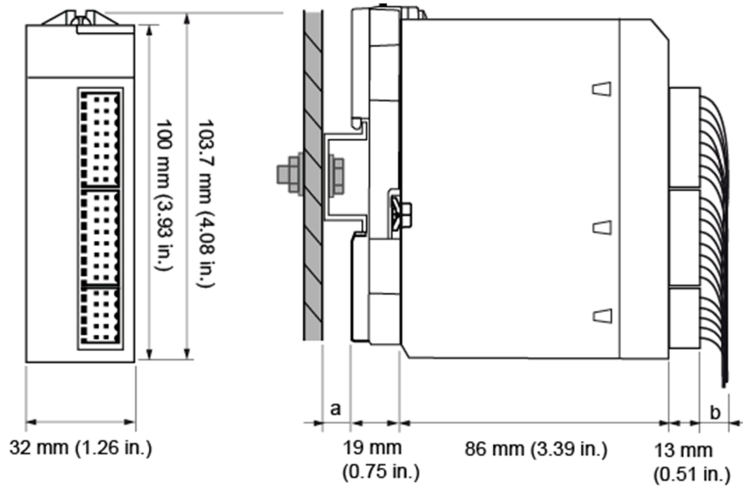
Modulreferenz	Modulabmessungen			Installationstiefe ⁽¹⁾
	Breite	Höhe	Tiefe	
BMXEHC0800(H)	32 mm (1,26 in.)	103,7 mm (4,08 in.)	86 mm (3,39 in.)	119,5 mm (4,69 in.) ⁽¹⁾
1 Tiefe der DIN-Schiene (a) nicht inbegriffen.				

HINWEIS: Die mit den BMXEHC0800(H)-Modulen gelieferten Steckanschlüsse (20-polige abnehmbare Klemmenleisten) und die entsprechenden vorkonfektionierten Kabelsätze (BMXFTW*01S) weisen dieselben Abmessungen auf.

HINWEIS: Sehen Sie ausreichende Abstände für die Kabelinstallation und rund um die Racks vor.

Abmessungen des X80-Zählmoduls BMXEHC0200(H)

Allgemeine Beschreibung des X80-Zählmoduls BMXEHC0200(H)



a Tiefe der DIN-Schiene: Der Wert ist von dem in Ihrer Plattform verwendeten DIN-Schientyp abhängig.

b Verdrahtungstiefe: Der Wert ist vom Steckanschluss und den in Ihrer Plattform verwendeten Drähten abhängig.

Abmessungen des X80-Zählmoduls BMXEHC0200(H)

Modulreferenz	Modulabmessungen			Installationstiefe ⁽¹⁾
	Breite	Höhe	Tiefe	
BMXEHC0200(H) ⁽²⁾	32 mm (1.26 in.)	103,7 mm (4.08 in.)	86 mm (3.39 in.)	99 mm (3.9 in.) ⁽¹⁾

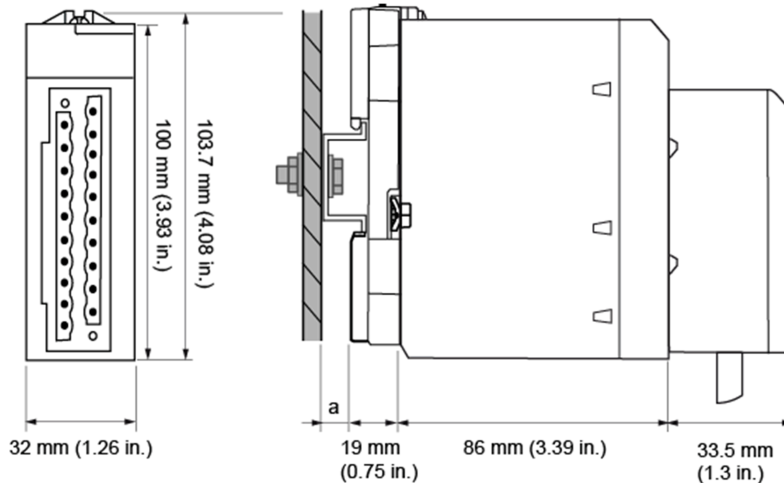
(1) DIN-Schientiefe (a) und Verdrahtungstiefe (b) nicht inbegriffen.

(2) Der abnehmbare Klemmenleistensatz für BMXEHC0200(H) umfasst 1x10-polige Klemmenleiste und 2x16-polige Klemmenleisten.

HINWEIS: Sehen Sie ausreichende Abstände für die Kabelinstallation und rund um die Racks vor.

Abmessungen des X80-Experten-Eingangsfrequenzmoduls BMXETM0200H

Allgemeine Beschreibung des X80-Experten-Eingangsfrequenzmoduls BMXETM0200H



a Tiefe der DIN-Schiene: Der Wert ist von dem in Ihrer Plattform verwendeten DIN-Schientyp abhängig.

Abmessungen des X80-Experten-Eingangsfrequenzmoduls BMXETM0200H

Modulreferenz	Modulabmessungen			Installationstiefe ⁽¹⁾
	Breite	Höhe	Tiefe	
BMXETM0200H	32 mm (1,26 in.)	103,7 mm (4,08 in.)	86 mm (3,39 in.)	119,5 mm (4,69 in.) ⁽¹⁾

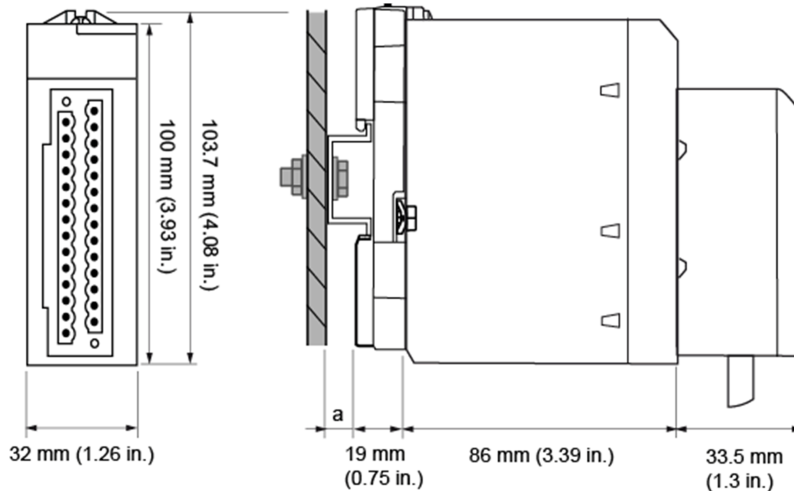
⁽¹⁾ Tiefe der DIN-Schiene (a) nicht inbegriffen.

HINWEIS: Die mit den BMXETM0200H-Modulen (20-polige abnehmbare Klemmenleisten) gelieferten Steckanschlüsse und die entsprechenden vorkonfektionierten Kabelsätze (BMXFTW*01S) weisen dieselben Abmessungen auf.

HINWEIS: Sehen Sie ausreichende Abstände für die Kabelinstallation und rund um die Racks vor.

Abmessungen des X80-Moduls mit Pulswellenausgang BMXMSP0200

Allgemeine Beschreibung des X80-Moduls mit Pulswellenausgang BMXMSP0200



a Tiefe der DIN-Schiene: Der Wert ist von dem in Ihrer Plattform verwendeten DIN-Schientyp abhängig.

Abmessungen des X80-Moduls mit Pulswellenausgang BMXMSP0200

Modulreferenz	Modulabmessungen			Installationstiefe ⁽¹⁾
	Breite	Höhe	Tiefe	
BMXMSP0200	32 mm (1.26 in.)	103,7 mm (4.08 in.)	86 mm (3.39 in.)	119,5 mm (4.69 in.) ⁽¹⁾

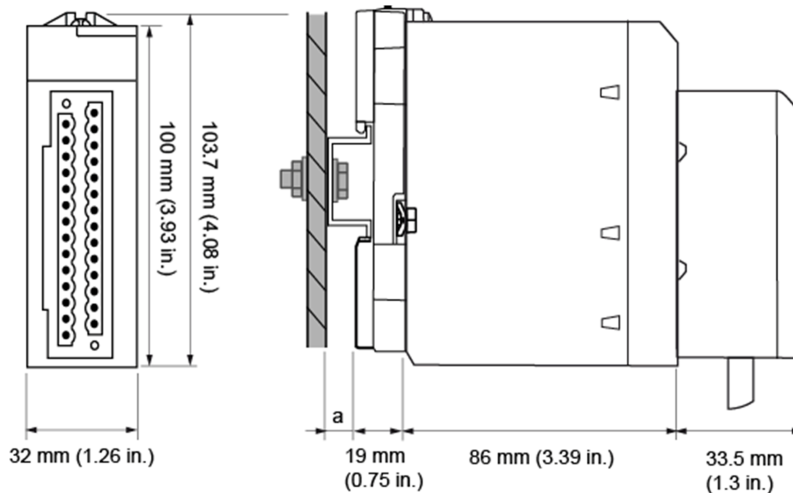
(1) Tiefe der DIN-Schiene (a) nicht inbegriffen.

HINWEIS: Die mit den BMXMSP0200-Modulen (28-polige abnehmbare Klemmenleisten) gelieferten Steckanschlüsse und die entsprechenden vorkonfektionierten Kabelsätze (BMXFTW*08S) weisen dieselben Abmessungen auf.

HINWEIS: Sehen Sie ausreichende Abstände für die Kabelinstallation und rund um die Racks vor.

Abmessungen des X80-Zeitstempelmoduls BMXERT1604T/H

Allgemeine Beschreibung des X80-Zeitstempelmoduls BMXERT1604T/H



a Tiefe der DIN-Schiene: Der Wert ist von dem in Ihrer Plattform verwendeten DIN-Schientyp abhängig.

Abmessungen des X80-Zeitstempelmoduls BMXERT1604T/H

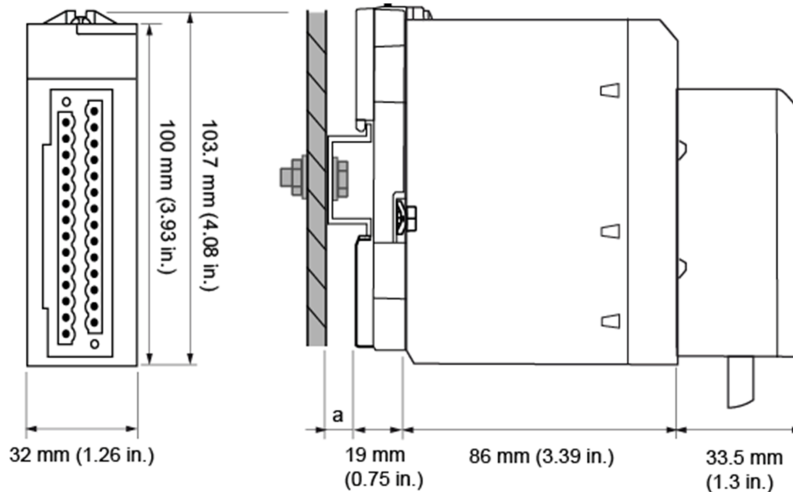
Modulreferenz	Modulabmessungen			Installationstiefe ⁽¹⁾
	Breite	Höhe	Tiefe	
BMXERT1604T/H	32 mm (1.26 in.)	103,7 mm (4,08 in.)	86 mm (3,39 in.)	119,5 mm (4,69 in.) ⁽¹⁾
(1) Tiefe der DIN-Schiene (a) nicht inbegriffen.				

HINWEIS: Die mit den BMXERT1604T/H-Modulen (28-polige abnehmbare Klemmenleisten) gelieferten Steckanschlüsse und die entsprechenden vorkonfektionierten Kabelsätze (BMXFTW*08S) weisen dieselben Abmessungen auf.

HINWEIS: Sehen Sie ausreichende Abstände für die Kabelinstallation und rund um die Racks vor.

Abmessungen des X80-SSI-Moduls BMXEAE0300(H)

Allgemeine Beschreibung des X80-SSI-Moduls BMXEAE0300(H)



a Tiefe der DIN-Schiene: Der Wert ist von dem in Ihrer Plattform verwendeten DIN-Schientyp abhängig.

Abmessungen des X80-SSI-Moduls BMXEAE0300(H)

Modulreferenz	Modulabmessungen			Installationstiefe ⁽¹⁾
	Breite	Höhe	Tiefe	
BMXEAE0300(H)	32 mm (1.26 in.)	103,7 mm (4.08 in.)	86 mm (3.39 in.)	119,5 mm (4.69 in.) ⁽¹⁾

(1) Tiefe der DIN-Schiene (a) nicht inbegriffen.

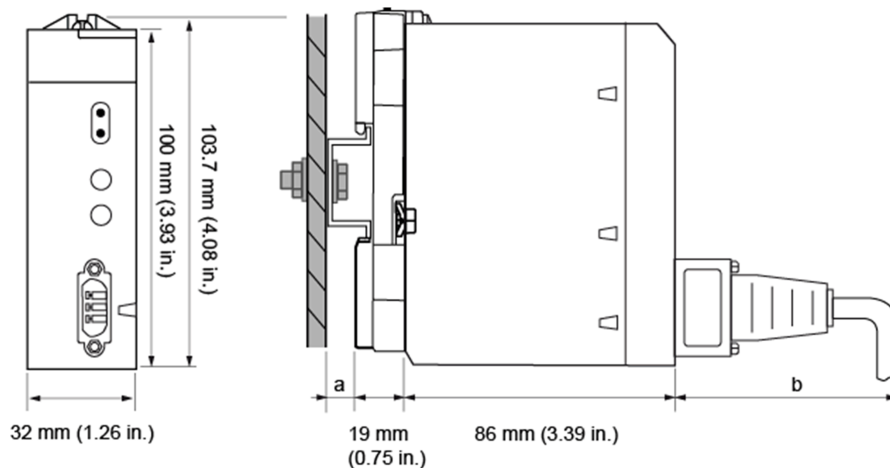
HINWEIS: Die mit den BMXEAE0300(H)-Modulen (28-polige abnehmbare Klemmenleisten) gelieferten Steckanschlüsse und die entsprechenden vorkonfektionierten Kabelsätze (BMXFTW*08S) weisen dieselben Abmessungen auf.

HINWEIS: Sehen Sie ausreichende Abstände für die Kabelinstallation und rund um die Racks vor.

Abmessungen der X80-Kommunikationsmodule

Abmessungen des X80-AS-Interface-Busmoduls BMXEIA0100

Allgemeine Beschreibung des X80-AS-Interface-Busmoduls BMXEIA0100



a Tiefe der DIN-Schiene: Der Wert ist von dem in Ihrer Plattform verwendeten DIN-Schientyp abhängig.

b Verdrahtungstiefe: Der Wert ist vom Steckanschluss und den in Ihrer Plattform verwendeten Drähten abhängig.

Abmessungen des X80-AS-Interface-Busmoduls BMXEIA0100

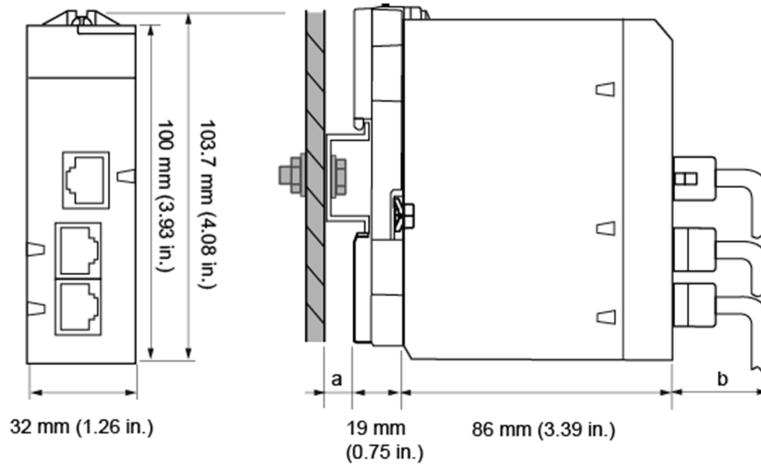
Modulreferenz	Modulabmessungen			Installationstiefe ⁽¹⁾
	Breite	Höhe	Tiefe	
BMXEIA0100	32 mm (1.26 in.)	103,7 mm (4.08 in.)	86 mm (3.39 in.)	105 mm (4.13 in.) ⁽¹⁾

(1) DIN-Schientiefe (a) und Verdrahtungstiefe (b) nicht inbegriffen.

HINWEIS: Beachten Sie die Abmessungen der Anschlüsse und sehen Sie ausreichende Abstände für die Kabelinstallation und rund um die Racks vor.

Abmessungen des X80-SL-Moduls (Serielle Verbindung) BMXNOM0200(H)

Allgemeine Beschreibung des X80-SL-Moduls (Serielle Verbindung) BMXNOM0200(H)



a Tiefe der DIN-Schiene: Der Wert ist von dem in Ihrer Plattform verwendeten DIN-Schientyp abhängig.

b Verdrahtungstiefe: Der Wert ist vom Steckanschluss und den in Ihrer Plattform verwendeten Drähten abhängig.

Abmessungen des X80-SL-Moduls (Serielle Verbindung) BMXNOM0200(H)

Modulreferenz	Modulabmessungen			Installationstiefe ⁽¹⁾
	Breite	Höhe	Tiefe	
BMXNOM0200(H)	32 mm (1,26 in.)	103,7 mm (4,08 in.)	86 mm (3,39 in.)	105 mm (4,13 in.) ⁽¹⁾

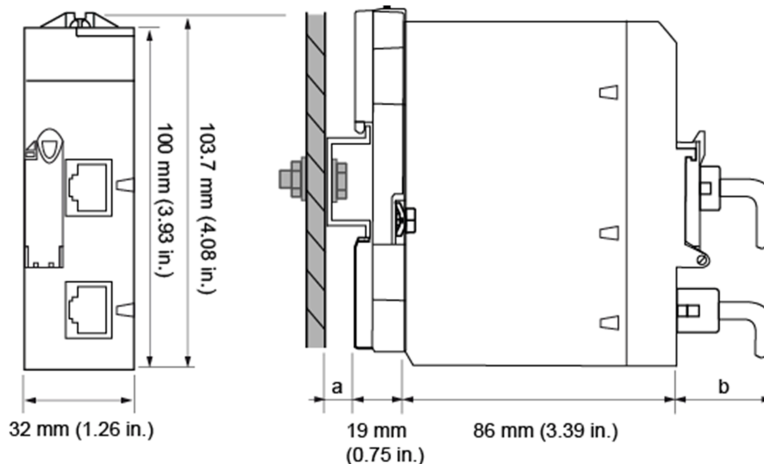
(1) DIN-Schientiefe (a) und Verdrahtungstiefe (b) nicht inbegriffen.

HINWEIS: Beachten Sie die Abmessungen der Anschlüsse und sehen Sie ausreichende Abstände für die Kabelinstallation und rund um die Racks vor.

Abmessungen des X80-RTU-Moduls BMXNOR0200H

Allgemeine Beschreibung des X80-RTU-Moduls BMXNOR0200H

X80-RTU-Modul BMXNOR0200H



a Tiefe der DIN-Schiene: Der Wert ist von dem in Ihrer Plattform verwendeten DIN-Schientyp abhängig.

b Verdrahtungstiefe: Der Wert ist vom Steckanschluss und den in Ihrer Plattform verwendeten Drähten abhängig.

Abmessungen des X80-RTU-Moduls BMXNOR0200H

Modulreferenz	Modulabmessungen			Installationstiefe ⁽¹⁾
	Breite	Höhe	Tiefe	
BMXNOR0200H	32 mm (1,26 in.)	103,7 mm (4,08 in.)	86 mm (3,39 in.)	105 mm (4,13 in.) ⁽¹⁾

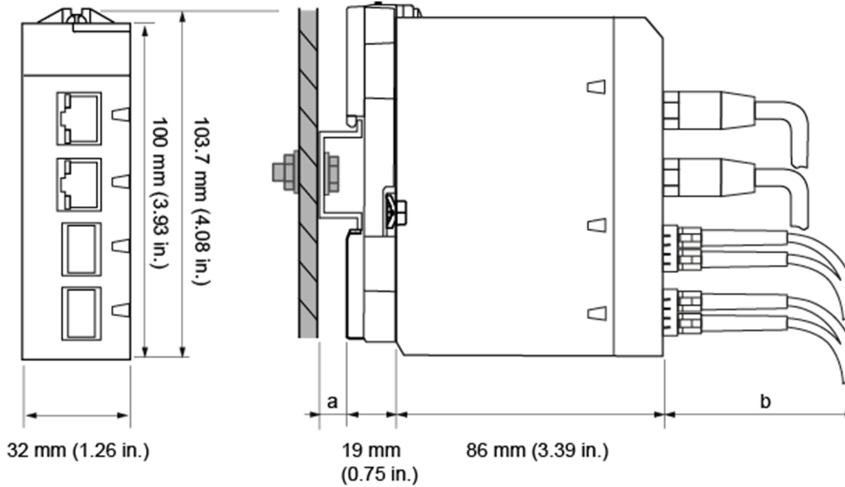
(1) DIN-Schientiefe (a) und Verdrahtungstiefe (b) nicht inbegriffen.

HINWEIS: Beachten Sie die Abmessungen der Anschlüsse und sehen Sie ausreichende Abstände für die Kabelinstallation und rund um die Racks vor.

Abmessungen der X80-Glasfaserkonvertermodule BMXNRP0200/0201(C)

Allgemeine Beschreibung der X80-Glasfaserkonvertermodule BMXNRP0200/0201(C)

X80-Glasfaserkonvertermodule BMXNRP0200(C)/BMXNRP0201(C)



a Tiefe der DIN-Schiene: Der Wert ist von dem in Ihrer Plattform verwendeten DIN-Schientyp abhängig.

b Verdrahtungstiefe: Der Wert ist vom Steckanschluss und den in Ihrer Plattform verwendeten Drähten abhängig.

Abmessungen des X80-Glasfaserkonvertermoduls BMXNRP0200/0201(C)

Modulreferenz	Modulabmessungen			Installationstiefe ⁽¹⁾
	Breite	Höhe	Tiefe	
BMXNRP0200(C)	32 mm (1,26 in.)	103,7 mm (4.08 in.)	86 mm (3,39 in.)	105 mm (4,13 in.) ⁽¹⁾
BMXNRP0201(C)				

(1) DIN-Schientiefe (a) und Verdrahtungstiefe (b) nicht inbegriffen.

HINWEIS: Beachten Sie die Abmessungen der Anschlüsse und sehen Sie ausreichende Abstände für die Kabelinstallation und rund um die Racks vor.

Index

A

Abkürzung für den englischen Begriff „mean time between failures“ (dt.: mittlerer Ausfallabstand)	25
Abmessung	
Rack	28
Aktualisierung	
Firmware	32–33

B

BMEXBP0400	13
BMEXBP0800	13
BMEXBP1200	13
BMXCPS2000	
Verdrahtung	122
BMXCPS2010	
Verdrahtung	126, 130
BMXCPS3020(H)	
Verdrahtung	126, 130
BMXCPS3500(H)	
Kabelanschlüsse	122
BMXCPS3522	
Verdrahtung	127
BMXCPS3522(H)	
Verdrahtung	133
BMXCPS3540T	
Verdrahtung	127, 131
BMXCPS4002(H)	
Kabelanschlüsse	123
BMXCPS4022	
Verdrahtung	126
BMXCPS4022(H)	
Verdrahtung	130
BMXXBE1000	49
BMXXBP0400	13
BMXXBP0600	13
BMXXBP0800	13
BMXXBP1200	13
BMXXBP1600	13
BMXXEM010	44
BMXXSP0400	45
BMXXSP0600	45

BMXXSP0800	45
BMXXSP1200	45
BMXXTSCPS10	138
BMXXTSCPS20	138

D

Diagnose	
Stromversorgung	78

E

Elektrische Kenndaten	25
Erdung	
Rack	113
Spannungsversorgung	113
Erdungszubehör	45
BMXXSP0400	45
BMXXSP0600	45
BMXXSP0800	45
BMXXSP1200	45
STBXSP3010	45
STBXSP3020	45
Erweiterungskabel	61
Erweiterungsmodul	
X80-Rack	53

F

Firmware	
Aktualisierung	32–33

I

Installation	
X80-Spannungsversorgung	111
Installieren	
Modicon X80-Rack	35
Spannungsversorgung	111

K

Kabel	
Erweiterung	61

L		S	
Leistung		Schutzeinrichtung	
Nutzbar.....	107	Schutzschalter.....	116
Leistungsaufnahme.....	98	Sicherung.....	116
Baugruppenträger.....	25	Schutzschalter.....	116
Berechnungstabelle.....	98	Sicherung.....	116
Leistungsaufnahme des		Sicherungen.....	116
Baugruppenträgers.....	25	Spannungsversorgung	
Leitungsabschluss		Installieren.....	111
Erweiterungsrack.....	61	Spannungsversorgungsmodul.....	65
Lokales Rack		Standards.....	25
erweitert.....	49	STBXSP3010.....	45
		STBXSP3020.....	45
		Stromaufnahme	
		X80-Module.....	98
		Stromversorgung	
		Diagnose.....	78
		Erdung.....	113
M		U	
Modicon X80-Rack		Überlastschalter.....	116
Installieren.....	35		
N		V	
Netzsicherung.....	116	VAC-Systeme.....	134
Nutzleistung.....	107	VDV-Systeme.....	134
R		X	
Rack		Verbrauch	
Abmessung.....	28	Leistung.....	98
BMEXBP0400.....	13	Leistung des Baugruppenträgers.....	25
BMEXBP0602.....	13		
BMEXBP0800.....	13	Z	
BMEXBP1002.....	13	Zertifizierungen.....	25
BMEXBP1200.....	13		
BMXXBP0400.....	13		
BMXXBP0600.....	13		
BMXXBP0800.....	13		
BMXXBP1200.....	13		
BMXXBP1600.....	13		
Erdung.....	113		
Montage.....	41		
Rack-Erweiterungsmodul.....	53, 61		
Rack-Erweiterungsmodule.....	49		
Rackadresse			
erweitert.....	49		

Schneider Electric
35 rue Joseph Monier
92500 Rueil Malmaison
France

+ 33 (0) 1 41 29 70 00

www.se.com

Da Normen, Spezifikationen und Bauweisen sich von Zeit zu Zeit ändern, ist es unerlässlich, dass Sie die in dieser Veröffentlichung gegebenen Informationen von uns bestätigen.

© 2023 Schneider Electric. Alle Rechte vorbehalten.

EIO0000002628.06