

HDC 40D TSBU 1M40G EMC

Weidmüller Interface GmbH & Co. KG
 Klingenbergstraße 26
 D-32758 Detmold
 Germany

www.weidmueller.com



Die neuen Weidmüller RockStar® IP65 EMV Gehäuse sind für den Einsatz unter härtesten Umweltbedingungen und bei gleichzeitigem Schutz vor Störeinstrahlung bestens geeignet. Ein schwerer Steckverbinder besteht aus einem Steckverbinderinsert und dem Gehäuse. Die neuen Kunststoffbügel sind leicht zu verriegeln und jederzeit austauschbar. Alle Weidmüller RockStar® Gehäuse bestehen aus hochwertigem Aluminiumdruckguss. Sie sind somit schlagfest, korrosionsfest und trotzdem kompakt und leicht.

Allgemeine Bestelldaten

Ausführung	HDC - Gehäuse, Baugröße: 6, Schutzart: IP65, im gestecktem Zustand, Kabeleingang seitlich, Steckergehäuse, Querbügel am Unterteil, hoch, Größe Kabeleingänge: M 40
Best.-Nr.	2544030000
Art	HDC 40D TSBU 1M40G EMC
GTIN (EAN)	4050118648782
VPE	1 ST

HDC 40D TSBU 1M40G EMC

Weidmüller Interface GmbH & Co. KG
 Klingenbergstraße 26
 D-32758 Detmold
 Germany

www.weidmueller.com

Technische Daten

Zulassungen

Zulassungen



ROHS	Konform
UL File Number Search	UL Webseite
Zertifikat-Nr. (cURus)	E92202

Abmessungen und Gewichte

Tiefe	93.3 mm	Tiefe (inch)	3.6732 inch
Höhe	76 mm	Höhe (inch)	2.9921 inch
Breite	58.4 mm	Breite (inch)	2.2992 inch
Nettogewicht	230.56 g		

Temperaturen

Grenztemperatur	-40 °C ... 125 °C
-----------------	-------------------

Umweltanforderungen

RoHS-Konformitätsstatus	Konform ohne Ausnahme	
REACH SVHC	Keine SVHC über 0,1 Gew.-%	
Chemische Beständigkeit	Substanz	Hydrauliköl
	Chemische Beständigkeit	Beständig
	Substanz	Benzin
	Chemische Beständigkeit	Beständig
	Substanz	UV
	Chemische Beständigkeit	Beständig
Substanz	Ozon	
	Chemische Beständigkeit	Beständig

Abmessungen

Kabeleingang	mit Gewinde
--------------	-------------

Allgemeine Daten

Brennbarkeitsklasse nach UL 94	V-0	Oberfläche	Pulverlack
Schutzart	IP65, im gestecktem Zustand		

Ausführung

Größe Kabeleingänge	M 40	Oberteil/Unterteil/Deckel	Oberteil
Abdeckung	ohne Deckel	Anzahl Kabeleingang seitlich	1
Ausführung Gehäuse	Kabeleingang seitlich, Steckergehäuse	Ausführung Verschlusssystem	Querbügel am Unterteil
Bauform	hoch	Baugröße	6
Kabeleingang	mit Gewinde	Typ	Stecker
Bügelausführung	Querbügel	Dichtung	FPM
Gewinde (innen)	M 40	Farbe (RAL)	RAL 9011
BG	6	Geeignet für ModuPlug®	Ja

HDC 40D TSBU 1M40G EMC

Weidmüller Interface GmbH & Co. KG
Klingenbergstraße 26
D-32758 Detmold
Germany

www.weidmueller.com

Technische Daten

Klassifikationen

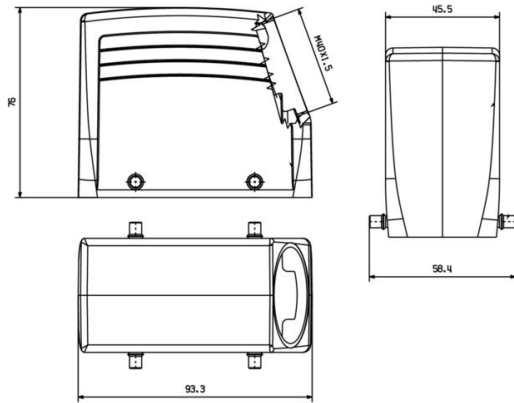
ETIM 8.0	EC000437	ETIM 9.0	EC000437
ETIM 10.0	EC000437	ECLASS 14.0	27-44-02-02
ECLASS 15.0	27-44-02-02		

HDC 40D TSBU 1M40G EMC

Weidmüller Interface GmbH & Co. KG
Klingenbergstraße 26
D-32758 Detmold
Germany

Zeichnungen

www.weidmueller.com



HDC 40D TSBU 1M40G EMC

Weidmüller Interface GmbH & Co. KG
 Klingenbergstraße 26
 D-32758 Detmold
 Germany

Zubehör

www.weidmueller.com

EMV-Messingverschraubung, 1. Generation



Die steigende Empfindlichkeit von elektronischen Bauteilen und die zunehmende elektromagnetische Strahlung erfordern das Kabelverschraubungen im Schirmungskonzept einer Anlage eine wichtige Rolle einnehmen. Diese Produktfamilie von EMV-Kabelverschraubungen dient zur Abschirmung gegen Störfrequenzen, sie verfügt über einen 360°-Schirmanschluss.

Das Dichtungssystem sorgt für eine optimale Kabelführung & Zugentlastung, nebenbei erfüllt die Kabelverschraubung die mechanischen Anforderungen der EN 62444. Durch das patentierte Design ist eine sehr einfache und schnelle Montage möglich.

Allgemeine Bestelldaten

Art	VG M40 - MS 1/EMV	Ausführung
Best.-Nr.	1909540000	VG EMV GEN 1 (EMV Kabelverschraubung mit Klemmkäfig),
GTIN (EAN)	4032248536467	Kabelverschraubung, gerade, M 40, 9, OD min. 19 - OD max. 28 mm,
VPE	5 ST	IP68 - 5 bar (30 min.), IP69K, Messing, vernickelt

EMV-Messingverschraubung, 4. Generation



Die steigende Empfindlichkeit von elektronischen Bauteilen und die zunehmende elektromagnetische Strahlung erfordern das Kabelverschraubungen im Schirmungskonzept einer Anlage eine wichtige Rolle einnehmen. Diese Produktfamilie von EMV-Kabelverschraubungen dient zur Abschirmung gegen Störfrequenzen, sie verfügt über einen 360°-Schirmanschluss.

Das Dichtungssystem sorgt für eine optimale Kabelführung & Zugentlastung, nebenbei erfüllt die Kabelverschraubung die mechanischen Anforderungen der EN 62444. Durch das patentierte Design ist eine sehr einfache und schnelle Montage möglich.

Allgemeine Bestelldaten

Art	VG M40 EMV-4 MS 22-32	Ausführung
Best.-Nr.	2435190000	VG EMV GEN 4 (EMV Kabelverschraubung mit Klemmkäfig),
GTIN (EAN)	4050118446944	Kabelverschraubung, gerade, M 40, 9, OD min. 22 - OD max. 32 mm,
VPE	5 ST	IP54, IP66, IP67, IP68 - 5 bar (30 min.), IP69K, Messing, vernickelt

HDC 40D TSBU 1M40G EMC

Weidmüller Interface GmbH & Co. KG
Klingenbergstraße 26
D-32758 Detmold
Germany

Gegenstücke

www.weidmueller.com

Baugröße 6 (16B/40D)

Die neuen Weidmüller RockStar® IP65 EMV Gehäuse sind für den Einsatz unter härtesten Umweltbedingungen und bei gleichzeitigem Schutz vor Störeinstrahlung bestens geeignet. Ein schwerer Steckverbinder besteht aus einem Steckverbinderinsert und dem Gehäuse. Die neuen Kunststoffbügel sind leicht zu verriegeln und jederzeit austauschbar. Alle Weidmüller RockStar® Gehäuse bestehen aus hochwertigem Aluminiumdruckguss. Sie sind somit schlagfest, korrosionsfest und trotzdem kompakt und leicht.

Allgemeine Bestelldaten

Art	HDC 16B ABU EMC	Ausführung
Best.-Nr.	2542320000	HDC - Gehäuse, Baugröße: 6, Schutzart: IP65, im gestecktem Zustand,
GTIN (EAN)	4050118648799	Anbaugehäuse, Querbügel am Unterteil, Querbügel, austauschbar, ,
VPE	1 ST	Größe Kabeleingänge: none