

# FRONT 4-H-6,35 - Leiterplattenklemme

1703050

<https://www.phoenixcontact.com/de/produkte/1703050>

Bitte beachten Sie, dass die in diesem PDF-Dokument angezeigten Daten aus unserem Online-Katalog generiert wurden. Bitte finden Sie die vollständigen Daten in der Benutzer-Dokumentation. Es gelten unsere Allgemeinen Nutzungsbedingungen für Downloads.



Leiterplattenklemme, Nennstrom: 32 A, Bemessungsspannung (III/2): 320 V, Nennquerschnitt: 4 mm<sup>2</sup>, Anzahl der Potentiale: 1, Anzahl der Reihen: 1, Polzahl pro Reihe: 1, Artikelfamilie: FRONT 4-H, Rastermaß: 6,35 mm, Anschlussart: Frontschraubanschluss, Montage: Wellenlöten, Anschlussrichtung Leiter/Platine: 0 °, Farbe: grün, Pin-Layout: Lineares Pinning, Pinlänge [P]: 5 mm, Anzahl der Lötpins pro Potenzial: 2, Verpackungsart: verpackt im Karton. Der Artikel ist zu unterschiedlichen Polzahlen anreihbar!

## Ihre Vorteile

- Bekanntes Anschlussprinzip erlaubt weltweiten Einsatz
- Geringe Erwärmung durch höchste Kontaktkraft
- Erlaubt den Anschluss von zwei Leitern
- Bedienung und Leiteranschluss aus einer Richtung ermöglicht die Integration in die Gerätefront

## Kaufmännische Daten

Artikelnummer	1703050
Verpackungseinheit	50 Stück
Mindestbestellmenge	50 Stück
Verkaufsschlüssel	AA
Produktschlüssel	AANFAB
GTIN	4017918023072
Gewicht pro Stück (inklusive Verpackung)	8,089 g
Gewicht pro Stück (exklusive Verpackung)	7,93 g
Zolltarifnummer	85369010
Ursprungsland	BG

# FRONT 4-H-6,35 - Leiterplattenklemme



1703050

<https://www.phoenixcontact.com/de/produkte/1703050>

## Technische Daten

### Artikeleigenschaften

Produkttyp	Leiterplattenklemme
Produktfamilie	FRONT 4-H
Produktlinie	COMBICON Terminals L
Bauform	Leiterplattenklemme anreihbar
Polzahl	1
Rastermaß	6,35 mm
Anzahl der Anschlüsse	1
Anzahl der Reihen	1
Anzahl der Potenziale	1
Pinlayout	Lineares Pinning
Anzahl Lötpins pro Potenzial	2

### Elektrische Eigenschaften

#### Eigenschaften

Nennstrom $I_N$	32 A
Nennspannung $U_N$	320 V
Bemessungsspannung (III/3)	320 V
Bemessungsstoßspannung (III/3)	4 kV
Bemessungsspannung (III/2)	320 V
Bemessungsstoßspannung (III/2)	4 kV
Bemessungsspannung (II/2)	630 V
Bemessungsstoßspannung (II/2)	4 kV

### Anschlussdaten

#### Anschluss technik

Bauform	Leiterplattenklemme anreihbar
Nennquerschnitt	4 mm <sup>2</sup>

#### Leiteranschluss

Anschlussart	Frontschraubanschluss
Leiterquerschnitt starr	0,5 mm <sup>2</sup> ... 6 mm <sup>2</sup>
Einleiter/Klemmstelle mehrdrätig	0,5 mm <sup>2</sup> ... 6 mm <sup>2</sup>
Leiterquerschnitt flexibel	0,5 mm <sup>2</sup> ... 6 mm <sup>2</sup>
Leiterquerschnitt AWG	20 ... 10
Leiterquerschnitt flexibel mit Aderendhülse ohne Kunststoffhülse	0,5 mm <sup>2</sup> ... 4 mm <sup>2</sup>
Leiterquerschnitt flexibel mit Aderendhülse mit Kunststoffhülse	0,5 mm <sup>2</sup> ... 2,5 mm <sup>2</sup>
2 Leiter gleichen Querschnitts starr	0,5 mm <sup>2</sup> ... 1,5 mm <sup>2</sup>
2 Leiter gleichen Querschnitts flexibel	0,5 mm <sup>2</sup> ... 1,5 mm <sup>2</sup>
2 Leiter gleichen Querschnitts flexibel m. Aderendhülse ohne Kunststoffhülse	0,25 mm <sup>2</sup> ... 1 mm <sup>2</sup>

# FRONT 4-H-6,35 - Leiterplattenklemme

1703050

<https://www.phoenixcontact.com/de/produkte/1703050>

2 Leiter gleichen Querschnitts flexibel m. TWIN-Aderendhülse mit Kunststoffhülse	0,5 mm <sup>2</sup> ... 1 mm <sup>2</sup>
Abisolierlänge	14 mm
Anzugsdrehmoment	0,5 Nm ... 0,6 Nm

## Montage

Montageart	Wellenlöten
Pinlayout	Lineares Pinning

## Materialangaben

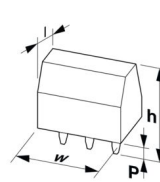
### Materialangaben - Kontakt

Hinweis	WEEE/RoHS konform, whisker-frei nach IEC 60068-2-82/JEDEC JESD 201
Material Kontakt	Cu-Legierung
Oberflächenbeschaffenheit	schmelztauchverzinnt
Metalloberfläche Klemmstelle (Deckschicht)	Zinn (5 µm - 7 µm Sn)
Metalloberfläche Lötbereich (Deckschicht)	Zinn (4 µm - 8 µm Sn)

### Materialangaben - Gehäuse

Farbe (Gehäuse)	grün (6021)
Isolierstoff	PA
Isolierstoffgruppe	I
CTI nach IEC 60112	600
Brennbarkeitsklasse nach UL 94	V0
Glühdraht-Entflammbarkeitszahl GWFI nach EN 60695-2-12	850
Glühdraht-Entzündungstemperatur GWIT nach EN 60695-2-13	775
Temperatur der Kugeldruckprüfung nach EN 60695-10-2	125 °C

## Maße

Maßzeichnung	
Rastermaß	6,35 mm
Breite [w]	8,15 mm
Höhe [h]	33 mm
Länge [l]	26 mm
Bauhöhe	26 mm
Lötstiftlänge [P]	5 mm
Stiftabmessungen	1 x 0,8 mm

### Leiterplatten-Design

Bohrlochdurchmesser	1,3 mm
---------------------	--------

## Mechanische Prüfungen

### Prüfung auf Leiterbeschädigung und Lockerung

Prüfspezifikation	DIN EN 60999-1 (VDE 0609-1):2000-12
Ergebnis	Prüfung bestanden

### Zugprüfung

Prüfspezifikation	DIN EN 60999-1 (VDE 0609-1):2000-12
Leiterquerschnitt/Leiterart/Zugkraft Sollwert/Istwert	0,5 mm <sup>2</sup> / starr / > 20 N
	0,5 mm <sup>2</sup> / flexibel / > 20 N
	6 mm <sup>2</sup> / starr / > 80 N
	6 mm <sup>2</sup> / flexibel / > 80 N

## Elektrische Prüfungen

### Erwärmungsprüfung

Prüfspezifikation	IEC 60947-7-4:2013-08
Anforderung Erwärmungsprüfung	Die Summe von Umgebungstemperatur und Erwärmung der Leiterplatten-Anschlussklemme darf die obere Grenztemperatur nicht überschreiten.

### Kurzzeitstromfestigkeit

Prüfspezifikation	IEC 60947-7-4:2013-08
-------------------	-----------------------

### Isolationswiderstand

Prüfspezifikation	DIN EN 60512-3-1:2003-01
Isolationswiderstand benachbarte Pole	> 5 MΩ

### Luft- und Kriechstrecken |

Prüfspezifikation	IEC 60947-7-4:2013-08
Isolierstoffgruppe	I
Kriechstromfestigkeit (DIN EN 60112 (VDE 0303-11))	CTI 600
Bemessungsisolationsspannung (III/3)	320 V
Bemessungsstoßspannung (III/3)	4 kV
Mindestwert der Luftstrecke - inhomogenes Feld (III/3)	3 mm
Mindestwert der Kriechstrecke (III/3)	4 mm
Bemessungsisolationsspannung (III/2)	320 V
Bemessungsstoßspannung (III/2)	4 kV
Mindestwert der Luftstrecke - inhomogenes Feld (III/2)	3 mm
Mindestwert der Kriechstrecke (III/2)	1,6 mm
Bemessungsisolationsspannung (II/2)	630 V
Bemessungsstoßspannung (II/2)	4 kV
Mindestwert der Luftstrecke - inhomogenes Feld (II/2)	3 mm
Mindestwert der Kriechstrecke (II/2)	3,2 mm

## Umwelt- und Lebensdauerbedingungen

# FRONT 4-H-6,35 - Leiterplattenklemme



1703050

<https://www.phoenixcontact.com/de/produkte/1703050>

## Vibrationsprüfung

Prüfspezifikation	DIN EN 60068-2-6 (VDE 0468-2-6):2008-10
Frequenz	10 - 150 - 10 Hz
Sweep-Geschwindigkeit	1 Oktave/min
Amplitude	0,35 mm (10 Hz ... 60,1 Hz)
Beschleunigung	5g (60,1 Hz ... 150 Hz)
Prüfdauer je Achse	2,5 h
Prüfrichtungen	X-, Y- und Z-Achse

## Glühdrahtprüfung

Prüfspezifikation	DIN EN 60695-2-10 (VDE 0471-2-10):2001-11
Temperatur	850 °C
Einwirkdauer	5 s

## Alterung

Prüfspezifikation	IEC 60947-7-4:2013-08
-------------------	-----------------------

## Umgebungsbedingungen

Umgebungstemperatur (Lagerung/Transport)	-40 °C ... 70 °C
Relative Luftfeuchte (Lagerung/Transport)	30 % ... 70 %
Umgebungstemperatur (Montage)	-5 °C ... 100 °C
Umgebungstemperatur (Betrieb)	-40 °C ... 100 °C (In Abhängigkeit der Strombelastbarkeits-/Derating-Kurve)

## Verpackungsangaben

Verpackungsart	verpackt im Karton
Art der Umverpackung	Karton

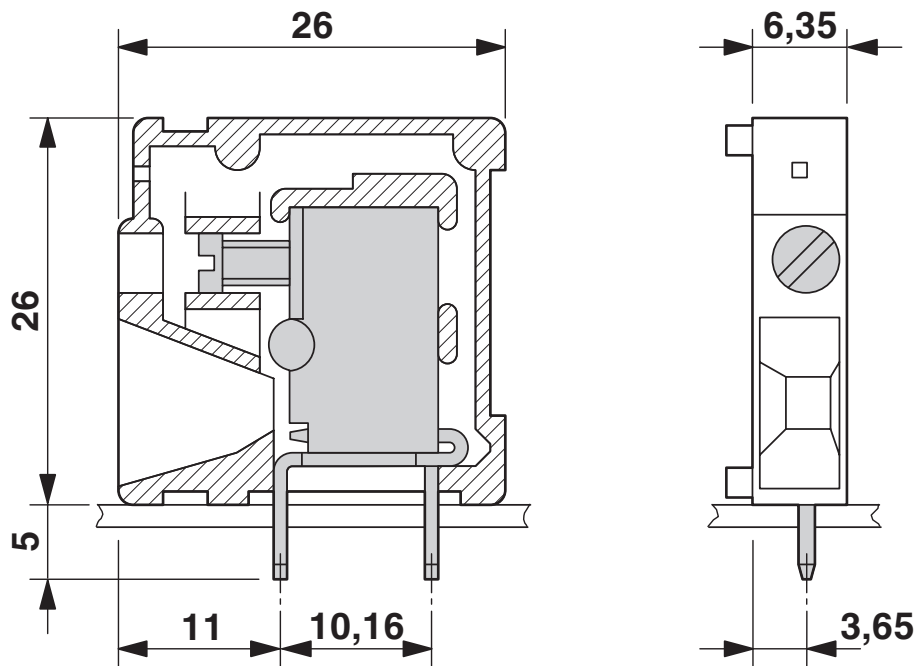
# FRONT 4-H-6,35 - Leiterplattenklemme

1703050

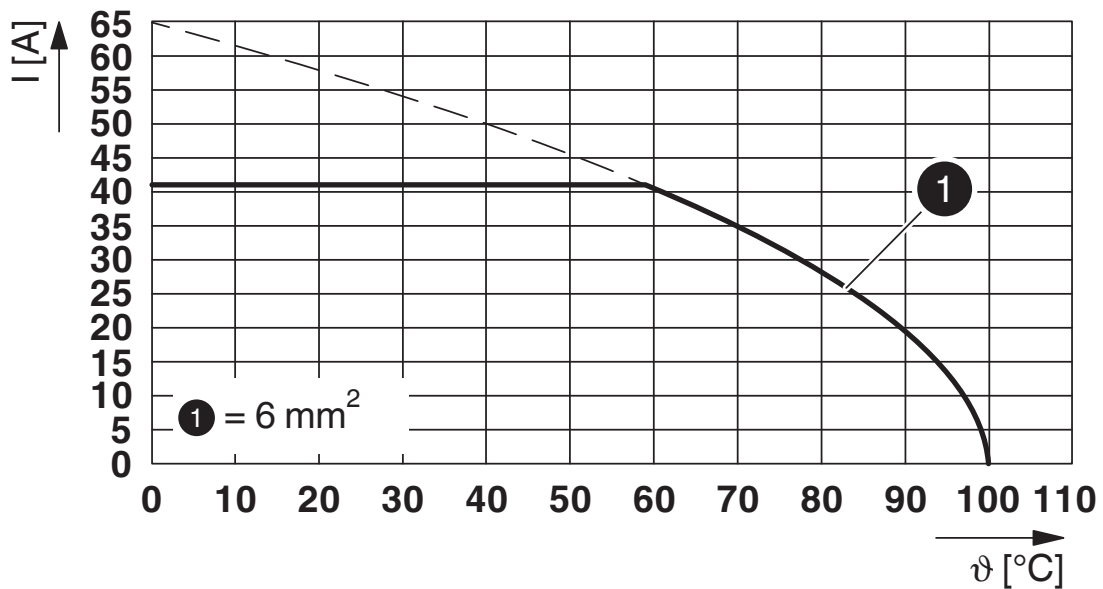
<https://www.phoenixcontact.com/de/produkte/1703050>

## Zeichnungen

Maßzeichnung



Diagramm

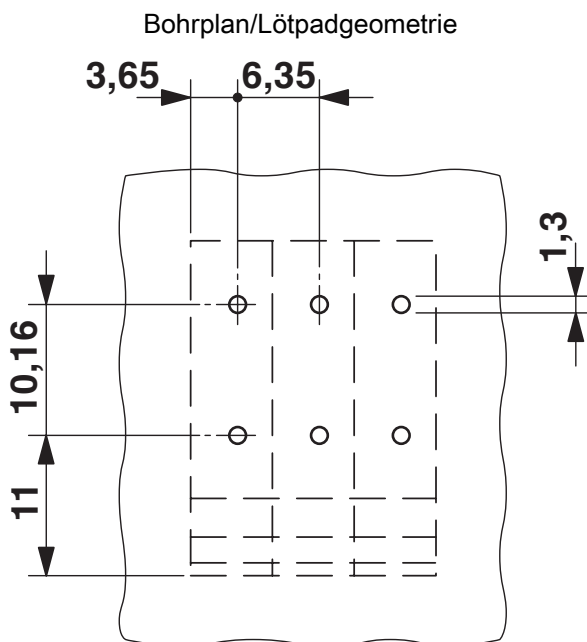


Typ: FRONT 4-H-6,35

# FRONT 4-H-6,35 - Leiterplattenklemme

1703050

<https://www.phoenixcontact.com/de/produkte/1703050>



# FRONT 4-H-6,35 - Leiterplattenklemme





1703050

<https://www.phoenixcontact.com/de/produkte/1703050>

## Zulassungen

☞ Zum Herunterladen von Zertifikaten, besuchen Sie die Produktdetailseite: <https://www.phoenixcontact.com/de/produkte/1703050>

 <b>CSA</b> Zulassungs-ID: 13631				
	Nennspannung $U_N$	Nennstrom $I_N$	Querschnitt AWG	Querschnitt $\text{mm}^2$
B				
	300 V	30 A	22 - 10	-
D				
	300 V	10 A	22 - 10	-

 <b>cULus Recognized</b> Zulassungs-ID: E60425-19860303				
	Nennspannung $U_N$	Nennstrom $I_N$	Querschnitt AWG	Querschnitt $\text{mm}^2$
B				
	300 V	30 A	24 - 10	-
D				
	300 V	10 A	24 - 10	-

 <b>DNV GL</b> Zulassungs-ID: TAE00001EV				
--	--	--	--	--

# FRONT 4-H-6,35 - Leiterplattenklemme



1703050

<https://www.phoenixcontact.com/de/produkte/1703050>

## Klassifikationen

### ECLASS

ECLASS-13.0	27460101
ECLASS-15.0	27460101

### ETIM

ETIM 10.0	EC002643
-----------	----------

### UNSPSC

UNSPSC 21.0	39121400
-------------	----------

# FRONT 4-H-6,35 - Leiterplattenklemme



1703050

<https://www.phoenixcontact.com/de/produkte/1703050>

## Environmental product compliance

### EU RoHS

Erfüllt die Anforderungen nach RoHS-Richtlinie	Ja, Keine Ausnahmeregelungen
--	------------------------------

### China RoHS

Environment friendly use period (EFUP)	EFUP-E
	Keine Gefahrstoffe über den Grenzwerten

### EU REACH SVHC

Hinweis auf REACH-Kandidatenstoff (CAS-Nr.)	Kein Stoff mit einem Massenanteil von mehr als 0,1 %
---	--

### EF3.1 Klimawandel

CO2e kg	0,081 kg CO2e
---------	---------------

Phoenix Contact 2026 © - Alle Rechte vorbehalten  
<https://www.phoenixcontact.com>

PHOENIX CONTACT Deutschland GmbH  
Flachmarktstraße 8  
D-32825 Blomberg  
+49 52 35/3-1 20 00  
[info@phoenixcontact.de](mailto:info@phoenixcontact.de)