

# UW 4-POT-SCM/S - Durchführungsklemme



3056909

<https://www.phoenixcontact.com/de/produkte/3056909>

Bitte beachten Sie, dass die in diesem PDF-Dokument angezeigten Daten aus unserem Online-Katalog generiert wurden. Bitte finden Sie die vollständigen Daten in der Benutzer-Dokumentation. Es gelten unsere Allgemeinen Nutzungsbedingungen für Downloads.



Durchführungsklemme, Anschlussart: Schraubanschluss mit Zughülse, Flachsteckanschluss, Polzahl: 1, Belastungsstrom: 18 A, Querschnitt: 0,2 mm<sup>2</sup> - 6 mm<sup>2</sup>, Anschlussrichtung des Leiters zur Steckrichtung: 0 °, Breite: 8,1 mm, Farbe: grau

## Ihre Vorteile

- Bekanntes Anschlussprinzip erlaubt weltweiten Einsatz
- Geringe Erwärmung durch höchste Kontaktkraft
- Werkzeugloses Rastprinzip erlaubt einfache Montage an der Gerätewand
- Automatischer Wandstärkenausgleich erlaubt universellen Einsatz
- Zuverlässige Dichtigkeit selbst bei niedrig-viskosen Vergussmassen

## Kaufmännische Daten

Artikelnummer	3056909
Verpackungseinheit	50 Stück
Mindestbestellmenge	50 Stück
Hinweis	Auftragsgebundene Fertigung (keine Rücknahme)
Verkaufsschlüssel	AA
Produktschlüssel	AA1ADB
GTIN	4046356513883
Gewicht pro Stück (inklusive Verpackung)	7,57 g
Gewicht pro Stück (exklusive Verpackung)	6,051 g
Zolltarifnummer	85369010
Ursprungsland	CN

# UW 4-POT-SCM/S - Durchführungsklemme



3056909

<https://www.phoenixcontact.com/de/produkte/3056909>

## Technische Daten

### Artikeleigenschaften

Produkttyp	Durchführungsklemme
Produktfamilie	UW 4-POT-SCM
Polzahl	1
Rastermaß	8,1 mm
Anzahl der Anschlüsse	2
Anzahl der Reihen	1
Anzahl der Potenziale	1
Potenziale	1

### Isolationseigenschaften

Überspannungskategorie	III
Verschmutzungsgrad	3

### Elektrische Eigenschaften

#### Eigenschaften

Nennstrom $I_N$	18 A
Nennspannung $U_N$	500 V
Bemessungsspannung (III/3)	500 V
Bemessungsstoßspannung (III/3)	6 kV

### Anschlussdaten

#### Anschluss technik

Steckverbindersystem	UW 4
Nennquerschnitt	4 mm <sup>2</sup>

#### Leiteranschluss außen

Anschlussart	Schraubanschluss mit Zughülse
Anschlussrichtung des Leiters zur Steckrichtung	0 °
Leiterquerschnitt starr	0,2 mm <sup>2</sup> ... 6 mm <sup>2</sup>
Leiterquerschnitt flexibel	0,2 mm <sup>2</sup> ... 4 mm <sup>2</sup>
Leiterquerschnitt flexibel mit Aderendhülse ohne Kunststoffhülse	0,25 mm <sup>2</sup> ... 4 mm <sup>2</sup>
Leiterquerschnitt flexibel mit Aderendhülse mit Kunststoffhülse	0,25 mm <sup>2</sup> ... 4 mm <sup>2</sup>
2 Leiter gleichen Querschnitts starr	0,2 mm <sup>2</sup> ... 1,5 mm <sup>2</sup>
2 Leiter gleichen Querschnitts flexibel	0,2 mm <sup>2</sup> ... 1,5 mm <sup>2</sup>
2 Leiter gleichen Querschnitts flexibel m. Aderendhülse ohne Kunststoffhülse	0,25 mm <sup>2</sup> ... 1,5 mm <sup>2</sup>
2 Leiter gleichen Querschnitts flexibel m. TWIN-Aderendhülse mit Kunststoffhülse	0,5 mm <sup>2</sup> ... 2,5 mm <sup>2</sup>
Lehrdorn	A4
Abisolierlänge	10 mm
Anzugsdrehmoment	0,6 Nm ... 0,8 Nm

# UW 4-POT-SCM/S - Durchführungsklemme

3056909

<https://www.phoenixcontact.com/de/produkte/3056909>

## Leiteranschluss innen

Anschlussart	Flachsteckanschluss
Anschlussrichtung des Leiters zur Steckrichtung	0 °

## Montage

Wandstärke	1 mm...4 mm
------------	-------------

## Materialangaben

### Materialangaben - Kontakt

Hinweis	WEEE/RoHS konform, whisker-frei nach IEC 60068-2-82/JEDEC JESD 201
Material Kontakt	Cu-Legierung
Oberflächenbeschaffenheit	verzinkt

### Materialangaben - Gehäuse

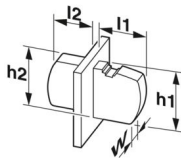
Farbe (Gehäuse)	grau (7042)
Isolierstoff	PA
Isolierstoffgruppe	I
CTI nach IEC 60112	600
Brennbarkeitsklasse nach UL 94	V0
Glühdraht-Entflammbarkeitszahl GWFI nach EN 60695-2-12	850
Glühdraht-Entzündungstemperatur GWIT nach EN 60695-2-13	775
Temperatur der Kugeldruckprüfung nach EN 60695-10-2	125 °C

## Hinweise

### Sicherheitshinweis

Sicherheitshinweis	<ul style="list-style-type: none"><li>• Nur elektrotechnisch qualifiziertes Fachpersonal darf das Produkt installieren und betreiben. Um Gefahren zu erkennen und zu vermeiden, muss das Fachpersonal mit den Grundlagen der Elektrotechnik vertraut sein.</li><li>• Beachten Sie die hier aufgeführten technischen Daten und die Dokumente unter „Downloads“. Im Download-Bereich finden Sie wichtige Informationen wie z. B. Einbauanweisungen, technische Zeichnungen und 3D-Daten.</li><li>• Zur Einhaltung der Nennspannung die Klemme auf der Innenseite vergießen.</li></ul>
--------------------	---

## Maße

Maßzeichnung	
Rastermaß	8,1 mm

# UW 4-POT-SCM/S - Durchführungsklemme



3056909

<https://www.phoenixcontact.com/de/produkte/3056909>

Breite [w]	8,1 mm
Außenmaß	
Höhe [h1]	23,5 mm
Länge [l1]	23,6 mm
Innenmaß	
Höhe [h2]	24,8 mm
Länge [l2]	20,8 mm

## Mechanische Prüfungen

### Prüfung auf Leiterbeschädigung und Lockerung

Prüfspezifikation	DIN EN 60947-7-1 (VDE 0611-1):2010-03
Ergebnis	Prüfung bestanden

### Zugprüfung

Prüfspezifikation	DIN EN 60947-7-1 (VDE 0611-1):2010-03
Leiterquerschnitt/Leiterart/Zugkraft Sollwert/Istwert	0,25 mm <sup>2</sup> / starr / > 10 N
	0,25 mm <sup>2</sup> / flexibel / > 10 N
	6 mm <sup>2</sup> / starr / > 80 N
	4 mm <sup>2</sup> / flexibel / > 60 N

## Elektrische Prüfungen

### Erwärmungsprüfung

Prüfspezifikation	DIN EN 60947-7-1 (VDE 0611-1):2010-03
Anforderung Erwärmungsprüfung	Temperaturerhöhung ≤ 45 K

### Kurzzeitstromfestigkeit

Prüfspezifikation	DIN EN 60947-7-1 (VDE 0611-1):2010-03
-------------------	---------------------------------------

### Luft- und Kriechstrecken | 1. Isolationskoordination

Anwendung	ohne Distanzplatte
Prüfspezifikation	DIN EN 60947-7-1 (VDE 0611-1):2010-03
Isolierstoffgruppe	I
Kriechstromfestigkeit (DIN EN 60112 (VDE 0303-11))	CTI 600
Bemessungsisolationsspannung (III/3)	500 V
Bemessungsstoßspannung (III/3)	6 kV
Mindestwert der Luftstrecke - inhomogenes Feld (III/3)	5,5 mm
Mindestwert der Kriechstrecke (III/3)	6,3 mm

### Luft- und Kriechstrecken | 2. Isolationskoordination

Anwendung	mit Distanzplatte
Prüfspezifikation	DIN EN 60947-7-1 (VDE 0611-1):2010-03
Isolierstoffgruppe	I
Kriechstromfestigkeit (DIN EN 60112 (VDE 0303-11))	CTI 600
Bemessungsisolationsspannung (III/3)	800 V

# UW 4-POT-SCM/S - Durchführungsklemme



3056909

<https://www.phoenixcontact.com/de/produkte/3056909>

Bemessungsstoßspannung (III/3)	8 kV
Mindestwert der Luftstrecke - inhomogenes Feld (III/3)	8 mm
Mindestwert der Kriechstrecke (III/3)	10 mm

## Umwelt- und Lebensdauerbedingungen

### Glühdrahtprüfung

Prüfspezifikation	DIN EN 60695-2-11 (VDE 0471-2-11):2001-11
Temperatur	960 °C
Einwirkdauer	30 s

### Umgebungsbedingungen

Umgebungstemperatur (Lagerung/Transport)	-40 °C ... 70 °C
Relative Luftfeuchte (Lagerung/Transport)	30 % ... 70 %
Umgebungstemperatur (Montage)	-5 °C ... 100 °C
Umgebungstemperatur (Betrieb)	-40 °C ... 100 °C (In Abhängigkeit der Strombelastbarkeits-/Derating-Kurve)

### Umgebungsbedingungen

Umgebungstemperatur (Betrieb)	-40 °C ... 100 °C (In Abhängigkeit der Strombelastbarkeits-/Derating-Kurve)
Umgebungstemperatur (Lagerung/Transport)	-40 °C ... 70 °C
Relative Luftfeuchte (Lagerung/Transport)	30 % ... 70 %
Umgebungstemperatur (Montage)	-5 °C ... 100 °C

## Verpackungsangaben

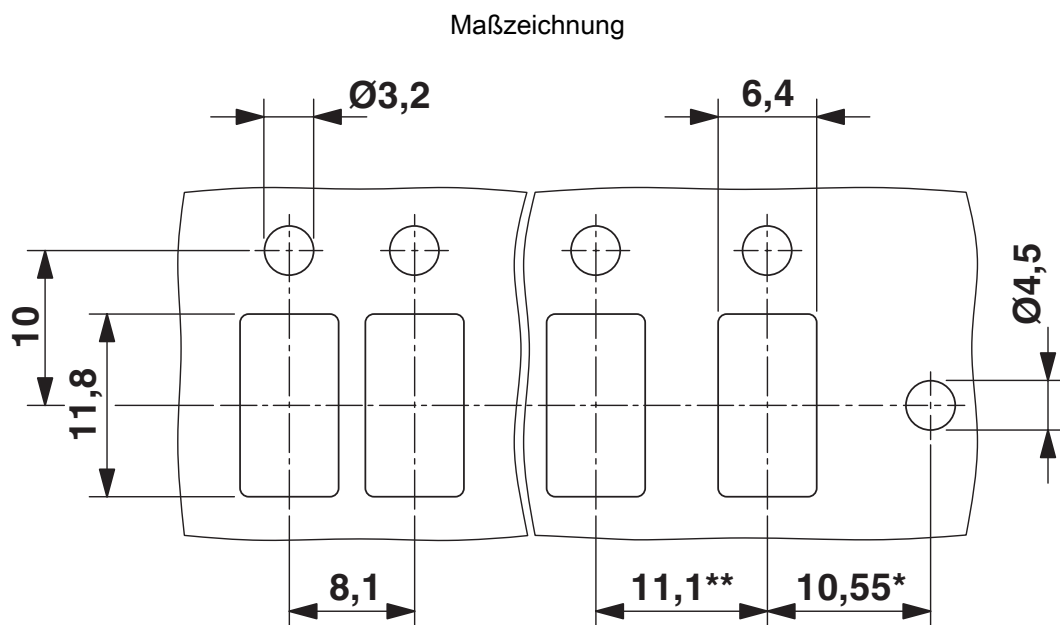
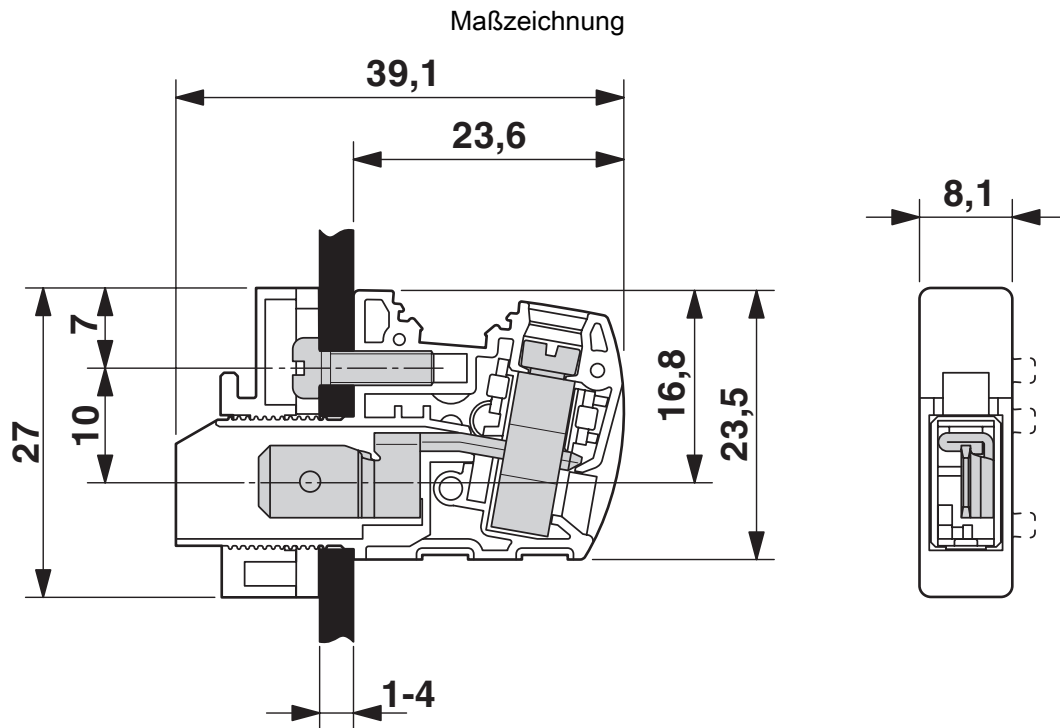
Verpackungsart	verpackt im Karton
----------------	--------------------

# UW 4-POT-SCM/S - Durchführungsklemme

3056909

<https://www.phoenixcontact.com/de/produkte/3056909>

## Zeichnungen



\* Nur bei Einsatz der Flanschplatte UW...-F

\*\* Maß bei Einsatz der Distanzplatte DP-UW...

# UW 4-POT-SCM/S - Durchführungsklemme





3056909

<https://www.phoenixcontact.com/de/produkte/3056909>

## Zulassungen

☞ Zum Herunterladen von Zertifikaten, besuchen Sie die Produktdetailseite: <https://www.phoenixcontact.com/de/produkte/3056909>

 <b>CSA</b> Zulassungs-ID: 13631				
	Nennspannung $U_N$	Nennstrom $I_N$	Querschnitt AWG	Querschnitt $\text{mm}^2$
B	300 V	30 A	24 - 10	-
C	300 V	30 A	24 - 10	-
D	600 V	5 A	24 - 10	-

 <b>cULus Recognized</b> Zulassungs-ID: E60425-20100423				
	Nennspannung $U_N$	Nennstrom $I_N$	Querschnitt AWG	Querschnitt $\text{mm}^2$
B	300 V	30 A	24 - 10	-
C	300 V	30 A	24 - 10	-
D	600 V	5 A	24 - 10	-

# UW 4-POT-SCM/S - Durchführungsklemme



3056909

<https://www.phoenixcontact.com/de/produkte/3056909>

## Klassifikationen

### ECLASS

ECLASS-13.0	27141134
ECLASS-15.0	27141134

### ETIM

ETIM 10.0	EC001283
-----------	----------

### UNSPSC

UNSPSC 21.0	39121400
-------------	----------

# UW 4-POT-SCM/S - Durchführungsklemme



3056909

<https://www.phoenixcontact.com/de/produkte/3056909>

## Environmental product compliance

### EU RoHS

Erfüllt die Anforderungen nach RoHS-Richtlinie	Ja, Keine Ausnahmeregelungen
--	------------------------------

### China RoHS

Environment friendly use period (EFUP)	EFUP-E
	Keine Gefahrstoffe über den Grenzwerten

### EU REACH SVHC

Hinweis auf REACH-Kandidatenstoff (CAS-Nr.)	Kein Stoff mit einem Massenanteil von mehr als 0,1 %
---	--

Phoenix Contact 2026 © - Alle Rechte vorbehalten  
<https://www.phoenixcontact.com>

PHOENIX CONTACT Deutschland GmbH  
Flachmarktstraße 8  
D-32825 Blomberg  
+49 52 35/3-1 20 00  
[info@phoenixcontact.de](mailto:info@phoenixcontact.de)