

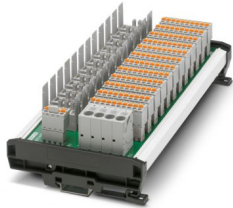
# CBB TM 12 2X6RC P-PT - Potenzialverteiler



2801483

<https://www.phoenixcontact.com/de/produkte/2801483>

Bitte beachten Sie, dass die in diesem PDF-Dokument angezeigten Daten aus unserem Online-Katalog generiert wurden. Bitte finden Sie die vollständigen Daten in der Benutzer-Dokumentation. Es gelten unsere Allgemeinen Nutzungsbedingungen für Downloads.



Geräteschutzschalter-Boards für zwölf thermomagnetische Schutzschalter CB TM1... mit Sammelfernmeldung, zentraler Einspeisung und Potenzialverteilung für bis zu fünf Verbraucher pro Kanal.

## Kaufmännische Daten

Artikelnummer	2801483
Verpackungseinheit	1 Stück
Mindestbestellmenge	1 Stück
Verkaufsschlüssel	CE
Produktschlüssel	CLA211
GTIN	4046356782333
Gewicht pro Stück (inklusive Verpackung)	787,7 g
Gewicht pro Stück (exklusive Verpackung)	780 g
Zolltarifnummer	85366990
Ursprungsland	DE

## Technische Daten

### Artikeleigenschaften

Produkttyp	Geräteschutzschalter-Board
Bauform	Tragschienenmodul zweiteilig steckbar
Polzahl	1
Anzahl der Kanäle	12

### Isolationseigenschaften

Überspannungskategorie	II
Verschmutzungsgrad	2

### Elektrische Eigenschaften

Art der Sicherung	Automat
Belastungsstrom maximal	60 A (Hauptstromkreis gesamt)
Strom maximal bei Einzelanordnung	12 A (pro Kanal)

### Allgemein

Bemessungsisolationsspannung $U_i$	50 V DC
Bemessungsstoßspannung	0,5 kV
Kurzschlussfestigkeit	600 A (bedingt nach DIN EN 50178)
Verlustleistung	4,5 W (bei gleichmäßiger Belastung der Ausgänge mit In)
Steckzyklen	50

### Hauptstromkreis

Bemessungsspannung	24 V DC
Bemessungsstrom $I_N$	60 A DC (gesamt) 12 A DC (pro Kanal)

### Fernmeldekreis

Bemessungsspannung	24 V DC
Bemessungsstrom $I_N$	1 A DC

### Anschlussdaten

Belastungsstrom maximal	60 A (Hauptstromkreis gesamt)
-------------------------	-------------------------------

### Einspeisung X21

Anschlussart	Push-in-Anschluss
Abisolierlänge	18 mm
Leiterquerschnitt flexibel min.	0,75 mm <sup>2</sup>
Leiterquerschnitt flexibel max.	16 mm <sup>2</sup>
Leiterquerschnitt starr min	0,75 mm <sup>2</sup>
Leiterquerschnitt starr max	16 mm <sup>2</sup>

### Ausgänge X1 ... X12

Anschlussart	Push-in-Anschluss
--------------	-------------------

# CBB TM 12 2X6RC P-PT - Potenzialverteiler

2801483

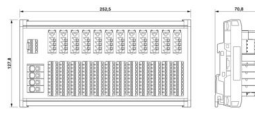
<https://www.phoenixcontact.com/de/produkte/2801483>

Abisolierlänge	10 mm
Leiterquerschnitt flexibel min.	0,2 mm <sup>2</sup>
Leiterquerschnitt flexibel max.	2,5 mm <sup>2</sup>
Leiterquerschnitt starr min	0,2 mm <sup>2</sup>
Leiterquerschnitt starr max	2,5 mm <sup>2</sup>

## Fernmeldung X31

Anschlussart	Push-in-Anschluss
Abisolierlänge	10 mm
Leiterquerschnitt flexibel min.	0,2 mm <sup>2</sup>
Leiterquerschnitt flexibel max.	2,5 mm <sup>2</sup>
Leiterquerschnitt starr min	0,2 mm <sup>2</sup>
Leiterquerschnitt starr max	2,5 mm <sup>2</sup>

## Maße

Maßzeichnung	
Breite	252,5 mm
Höhe	127,8 mm
Tiefe	70,8 mm

## Materialangaben

Farbe	grau (RAL 7042)
	schwarz (RAL 9005)
Brennbarkeitsklasse nach UL 94	V0

## Mechanische Eigenschaften

### Mechanische Daten

Offene Seitenwand	Nein
-------------------	------

## Umwelt- und Lebensdauerbedingungen

### Umgebungsbedingungen

Schutzart	IP20 (Klemmen und Sicherungshalter)
	IP00 (Leiterplatte)
Umgebungstemperatur (Betrieb)	-30 °C ... 60 °C (bei In 60 A)
Umgebungstemperatur (Lagerung/Transport)	-30 °C ... 80 °C

## Normen und Bestimmungen

Normen/Bestimmungen	DIN EN 50178
Hinweis	1997

## Montage

# CBB TM 12 2X6RC P-PT - Potenzialverteiler



2801483

<https://www.phoenixcontact.com/de/produkte/2801483>

Montageart	Tragschiene: 35 mm
Einbaulage	horizontal

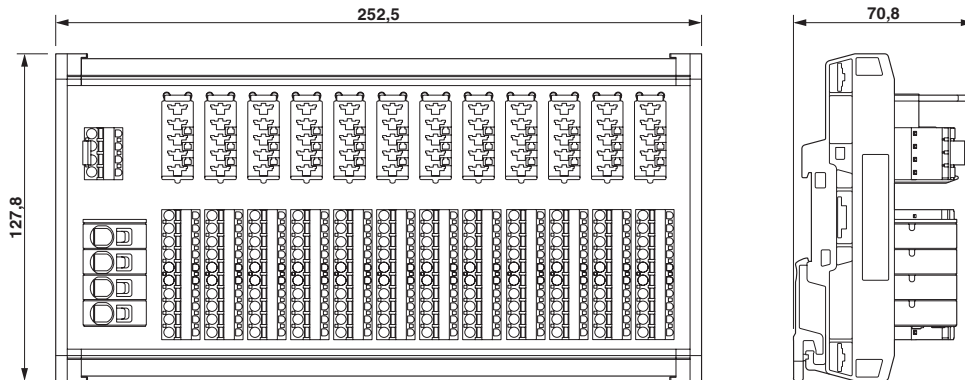
# CBB TM 12 2X6RC P-PT - Potenzialverteiler

2801483

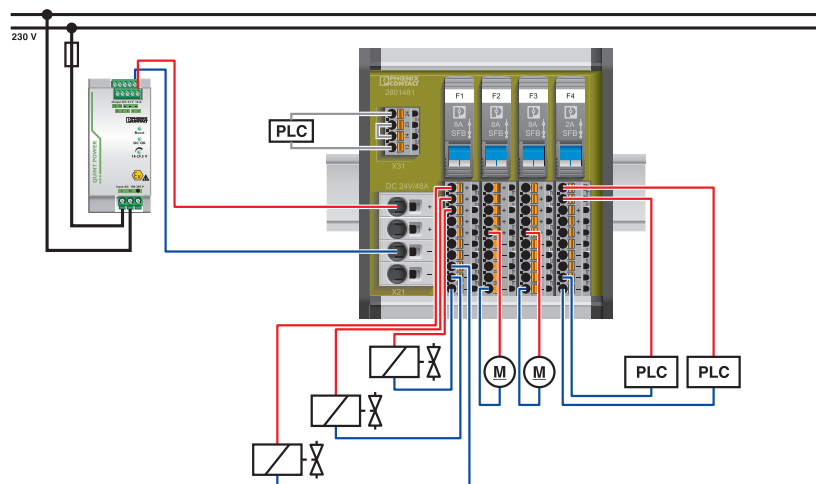
<https://www.phoenixcontact.com/de/produkte/2801483>

## Zeichnungen

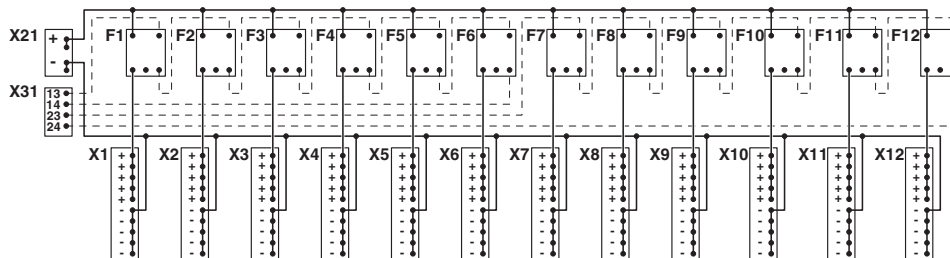
Maßzeichnung



Applikationszeichnung



Schaltplan



2801483

<https://www.phoenixcontact.com/de/produkte/2801483>

## Klassifikationen

### ECLASS

ECLASS-13.0	27371392
ECLASS-15.0	27371392

### ETIM

ETIM 10.0	EC002886
-----------	----------

### UNSPSC

UNSPSC 21.0	39121100
-------------	----------

# CBB TM 12 2X6RC P-PT - Potenzialverteiler



2801483

<https://www.phoenixcontact.com/de/produkte/2801483>

## Environmental product compliance

### EU RoHS

Erfüllt die Anforderungen nach RoHS-Richtlinie	Ja, Keine Ausnahmeregelungen
--	------------------------------

### China RoHS

Environment friendly use period (EFUP)	EFUP-E
	Keine Gefahrstoffe über den Grenzwerten

### EU REACH SVHC

Hinweis auf REACH-Kandidatenstoff (CAS-Nr.)	Kein Stoff mit einem Massenanteil von mehr als 0,1 %
---	--

Phoenix Contact 2026 © - Alle Rechte vorbehalten  
<https://www.phoenixcontact.com>

PHOENIX CONTACT Deutschland GmbH  
Flachmarktstraße 8  
D-32825 Blomberg  
+49 52 35/3-1 20 00  
[info@phoenixcontact.de](mailto:info@phoenixcontact.de)