

# LDP3- 48- 60DC - Steckmodul



2833783

<https://www.phoenixcontact.com/de/produkte/2833783>

Bitte beachten Sie, dass die in diesem PDF-Dokument angezeigten Daten aus unserem Online-Katalog generiert wurden. Bitte finden Sie die vollständigen Daten in der Benutzer-Dokumentation. Es gelten unsere Allgemeinen Nutzungsbedingungen für Downloads.



Steckmodul, zur Montage auf PR3, mit Freilaufdiode und LED gelb, Polarität: A1+, A2-, Eingangsspannung: 48 ... 60 V DC  $\pm$ 20 %

## Ihre Vorteile

- Schutz durch mechanische Kodierung gegen Fehlstecken
- Dämpfung der induktiven Spulen-Rückspannung

## Kaufmännische Daten

Artikelnummer	2833783
Verpackungseinheit	10 Stück
Mindestbestellmenge	10 Stück
Verkaufsschlüssel	DC
Produktschlüssel	DKF346
GTIN	4017918933975
Gewicht pro Stück (inklusive Verpackung)	6,45 g
Gewicht pro Stück (exklusive Verpackung)	6,2 g
Zolltarifnummer	85366990
Ursprungsland	CN

# LDP3- 48- 60DC - Steckmodul



2833783

<https://www.phoenixcontact.com/de/produkte/2833783>

## Technische Daten

### Artikeleigenschaften

Produkttyp	Steckmodul
Produktfamilie	ESSENTIAL edition

### Eingangsdaten

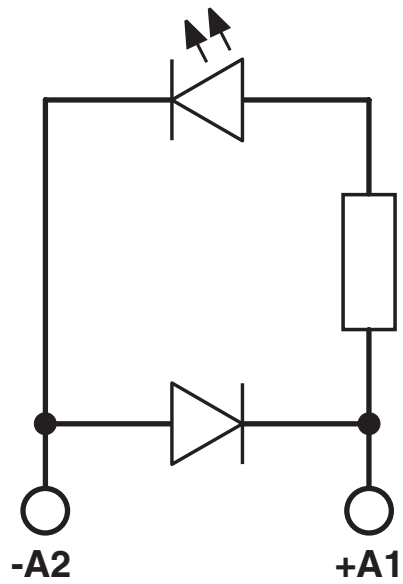
Eingangsspannungsbereich	48 V DC ... 60 V DC
--------------------------	---------------------

### Montage

Montageart	Steckmontage
Montagehinweis	steckbar in Relaissockel
Einbaulage	beliebig

## Zeichnungen

Schaltplan



# LDP3- 48- 60DC - Steckmodul



2833783

<https://www.phoenixcontact.com/de/produkte/2833783>

## Zulassungen

📄 Zum Herunterladen von Zertifikaten, besuchen Sie die Produktdetailseite: <https://www.phoenixcontact.com/de/produkte/2833783>



**cUL Recognized**  
Zulassungs-ID: E140324



**UL Recognized**  
Zulassungs-ID: E140324



**EAC**  
Zulassungs-ID: RU C-DE.A\*30.B.01742

# LDP3- 48- 60DC - Steckmodul



2833783

<https://www.phoenixcontact.com/de/produkte/2833783>

## Klassifikationen

### ECLASS

ECLASS-13.0	27371692
ECLASS-15.0	27371692

### ETIM

ETIM 10.0	EC002586
-----------	----------

### UNSPSC

UNSPSC 21.0	39122300
-------------	----------

# LDP3- 48- 60DC - Steckmodul



2833783

<https://www.phoenixcontact.com/de/produkte/2833783>

## Environmental product compliance

### EU RoHS

Erfüllt die Anforderungen nach RoHS-Richtlinie	Ja, Keine Ausnahmeregelungen
--	------------------------------

### China RoHS

Environment friendly use period (EFUP)	EFUP-E
	Keine Gefahrstoffe über den Grenzwerten

### EU REACH SVHC

Hinweis auf REACH-Kandidatenstoff (CAS-Nr.)	Kein Stoff mit einem Massenanteil von mehr als 0,1 %
---	--

### EF3.1 Klimawandel

CO2e kg	0,321 kg CO2e
---------	---------------

Phoenix Contact 2026 © - Alle Rechte vorbehalten  
<https://www.phoenixcontact.com>

PHOENIX CONTACT Deutschland GmbH  
Flachmarktstraße 8  
D-32825 Blomberg  
+49 52 35/3-1 20 00  
[info@phoenixcontact.de](mailto:info@phoenixcontact.de)