

EV-T2M3SO12-4P-P-SET - Infrastruktur-Ladedose



1164423

<https://www.phoenixcontact.com/de/produkte/1164423>

Bitte beachten Sie, dass die in diesem PDF-Dokument angezeigten Daten aus unserem Online-Katalog generiert wurden. Bitte finden Sie die vollständigen Daten in der Benutzer-Dokumentation. Es gelten unsere Allgemeinen Nutzungsbedingungen für Downloads.



CHARX connect modular, Typ 2, Infrastruktur-Ladedose, 32 A , 480 V AC, Gen 2 Premium, Set, ohne Einzeladern, Verriegelungsaktuator: 12 V, 4-polig, eckig, Rückwandmontage, M5-Gewinde, Gehäuse: schwarz, mit eckigem Schutzdeckel, mit Temperatursensorik, mit LED (gemeinsamer Kathodenanschluss), zum Laden mit Wechselstrom (AC) von Elektrofahrzeugen (EV), PHOENIX CONTACT-Logo, IEC 62196-2

Produktbeschreibung

Infrastruktur-Ladedose mit Schutzdeckel zum Laden mit Wechselstrom (AC) von Elektrofahrzeugen (EV), kompatibel zu Typ 2 Infrastruktur-Ladesteckern. Zur Installation an Ladestationen für die Elektromobilität (EVSE)

Ihre Vorteile

- Intuitive und schnelle Erfassung des Ladestatus durch farbige LED-Anzeige
- Sicher vor Überhitzung dank exakter Temperaturmessung
- Flexible Montage und einfache Wartung dank steckbarer Leitungen
- Auf Anfrage mit Ihrem Logo - für ein durchgängiges Branding Ihrer Ladestation
- Wasser- und schmutzdicht dank vollumspritzter Kontakte
- Entwickelt und produziert nach Automobilstandard IATF 16949 und ISO 9001
- Einheitlicher, platzsparender Bauraum

Kaufmännische Daten

Artikelnummer	1164423
Verpackungseinheit	1 Stück
Mindestbestellmenge	1 Stück
Verkaufsschlüssel	XA
Produktschlüssel	XWBFLD
GTIN	4063151177089
Gewicht pro Stück (inklusive Verpackung)	565,8 g
Gewicht pro Stück (exklusive Verpackung)	378 g
Zolltarifnummer	85366990
Ursprungsland	PL

EV-T2M3SO12-4P-P-SET - Infrastruktur-Ladedose



1164423

<https://www.phoenixcontact.com/de/produkte/1164423>

Set besteht aus

EV-T2M3SO12-4P-P - Infrastruktur-Ladedose

1164299

<https://www.phoenixcontact.com/de/produkte/1164299>



CHARX connect modular, Typ 2, Infrastruktur-Ladedose, 32 A , 480 V AC, Gen 2 Premium, ohne Einzeladern, Verriegelungsaktuator: 12 V, 4-polig, eckig, Rückwandmontage, M5-Gewinde, Gehäuse: schwarz, mit Temperatursensorik, mit LED (gemeinsamer Kathodenanschluss), zum Laden mit Wechselstrom (AC) von Elektrofahrzeugen (EV), PHOENIX CONTACT-Logo, IEC 62196-2

EV-T2SOC-P - Schutzdeckel

1164297

<https://www.phoenixcontact.com/de/produkte/1164297>



CHARX connect modular, Typ 2, Schutzdeckel, Gen 2 Premium, Zubehör, eckig, Vorderwandmontage, M5-Gewinde, mit selbstschließendem Mechanismus, mit LED (gemeinsamer Kathodenanschluss), zur Anbringung an Infrastruktur-Ladedosen, Eingepprägtes PHOENIX CONTACT-Logo, IEC 62196-2

EV-T2M3SO12-4P-P-SET - Infrastruktur-Ladedose

1164423

<https://www.phoenixcontact.com/de/produkte/1164423>



EV-T2M3SO-CAP - Schutzkappe

1202424

<https://www.phoenixcontact.com/de/produkte/1202424>



CHARX connect modular, Typ 2, Schutzkappe, Gen 2, Zubehör, rund, zur Zugentlastung und Berührungsschutz, IEC 62196-2

Technische Daten

Artikeleigenschaften

Produkttyp	Infrastruktur-Ladedose
Produktfamilie	CHARX connect modular
Ausführung	Gen 2 Premium Set
Ausstattung	mit eckigem Schutzdeckel mit Temperatursensorik mit LED (gemeinsamer Kathodenanschluss)
Kompatibilität	kompatibel zum CHARX connect modular Gen 2 Produktportfolio kompatibel zum CHARX connect Schutzdeckel-Produktportfolio nicht kompatibel zu CHARX connect modular Gen 3 Kabel-Sets
Ladestandard	Typ 2
Lademodus	Mode 3, Case B
Bauform (Infrastruktur-Ladedose)	eckig eckig rund
Aufgebrachtes Logo	PHOENIX CONTACT-Logo
Kundenvariationen	Auf Anfrage

Elektrische Eigenschaften

LED-Funktion

Anwendung	zur Anzeige des Ladestatus
Position	im Rahmen des Schutzdeckels
Anschlussausführung	gemeinsame Kathode

Ladeleistung und -strom (AC-Laden, 3-phasig)

Art des Ladestroms	AC 3-phasig
Ladestrom	32 A AC (3-phasig)
Ladeleistung	26,6 kW (3-phasig)
Ladeleistungsklasse	22 kW (32 A, 3-phasig)
Betriebsspannung	typ. 400 V AC

Pinbelegung (Leistungskontakte)

Hinweis zur Anschlussart	Anschluss über Flachstecker, trennbar und wieder anschließbar
Anzahl	5 (L1, L2, L3, N, PE)
Bemessungsspannung	480 V AC
Bemessungsstrom	32 A (Die Infrastruktur-Ladedose ist sowohl für 1-phasiges, als auch für 3-phasiges Laden mit Ladeströmen bis zu 32 A ausgelegt.)

Pinbelegung (Signalkontakte)

Hinweis zur Anschlussart	Anschluss über Flachstecker, trennbar und wieder anschließbar
Art der Signalübertragung	Pulsweitenmodulation

EV-T2M3SO12-4P-P-SET - Infrastruktur-Ladedose



1164423

<https://www.phoenixcontact.com/de/produkte/1164423>

Anzahl	2 (CP, PP)
Bemessungsspannung	30 V AC
Bemessungsstrom	2 A

Verriegelungsaktuator

Verriegelungsaktuator	12 V, 4-polig Position mittig oben
Möglicher Spannungsversorgungsbereich am Motor	9 V ... 16 V
Maximale Spannung zur Detektion der Verriegelung	30 V
Typischer Motorstrom bei der Verriegelung	0,2 A
Sperrstrom des Motors	max. 1 A
Max. Verweildauer mit Sperrstrom	1000 ms
Empfohlene Anpassungszeit	600 ms
Pausenzeit nach einem Ein- oder Ausfahrweg	3 s
Lebensdauer Steckzyklen	> 10000 Lastzyklen
Verriegelungserkennung	vorhanden
Mechanische Notentriegelung	vorhanden
Umgebungstemperatur (Betrieb)	-30 °C ... 50 °C
Leitungslänge	0,5 m
Kabelaufbau	4 x 0,5 mm ²

Temperatursensorik (PTC-Kette)

Sensortyp	PTC-Kette
Normen/Bestimmungen	DIN EN 60738-1
Diagnose	Kurzschluss, Leitungsbruch
Anbringungsstelle	Sensor an den AC-Kontakten
Messbereich_Widerstand	800 Ω ... 300 kΩ
Widerstand	> 10 kΩ ((Abschaltwert))
Empfohlener Messstrom	≤ 1 mA (U _{max} = 24 V DC)

Maße

Infrastruktur-Ladedose

Maßzeichnung	
Breite	75 mm
Höhe	91,71 mm
Tiefe	87,95 mm

Schutzdeckel

EV-T2M3SO12-4P-P-SET - Infrastruktur-Ladedose



1164423

<https://www.phoenixcontact.com/de/produkte/1164423>

Maßzeichnung	
Breite	84,9 mm
Höhe	93,7 mm
Tiefe	30,5 mm

Bohrmaße

Maßzeichnung	
Breite	60 mm
Höhe	60 mm

Schutzkappe

Breite	64 mm
Höhe	57 mm
Tiefe	24 mm

Materialangaben

Farbe (Gehäuse)	schwarz (9005)
Farbe (Schutzdeckel)	schwarz (9005)
Material (Gehäuse)	Kunststoff
Material (Schutzdeckel)	Kunststoff
Material (Kontaktfläche)	Silber

Kabel / Leitung

Leitungsart	ohne Einzeladern Einzeladern AC und Kommunikation separat erhältlich, siehe Zubehör
-------------	--

Einzeladern Verriegelungsatuator

Leitungslänge	0,5 m
Leitungsaufbau	4 x 0,5 mm ²
Einzelader, Material	PVC
Einzelader, Farbe	BU/RD, BU/GN, BU/YE, BU/BN
Leitungsaußendurchmesser	1,60 mm ±0,20 mm
Leitungs-Widerstand	≤ 37,1 Ω/m

Einzeladern Temperatursensoren PTC

1164423

<https://www.phoenixcontact.com/de/produkte/1164423>

Leitungslänge	0,5 m
Leitungsaufbau	5 x 0,5 mm ²
Einzelader, Material	PVC
Einzelader, Farbe	BN/GY BN/YE/GN
Leitungsaußendurchmesser	1,60 mm ±0,20 mm
Leitungs-Widerstand	≤ 37,1 Ω/m

Mechanische Eigenschaften

Art der Deckelbewegung	Selbstschließend
------------------------	------------------

Mechanische Daten

Steckzyklen	> 10000
Steckkraft	< 100 N
Ziehkraft	< 100 N

Umwelt- und Lebensdauerbedingungen

Umgebungsbedingungen

Schutzart (Infrastruktur-Ladedose)	IP44 (gesteckt)
Schutzart (Schutzdeckel)	IP54
Umgebungstemperatur (Betrieb)	-30 °C ... 50 °C
Umgebungstemperatur (Lagerung/Transport)	-40 °C ... 80 °C
Höhenlage	5000 m (über dem Meeresspiegel)

Normen und Bestimmungen

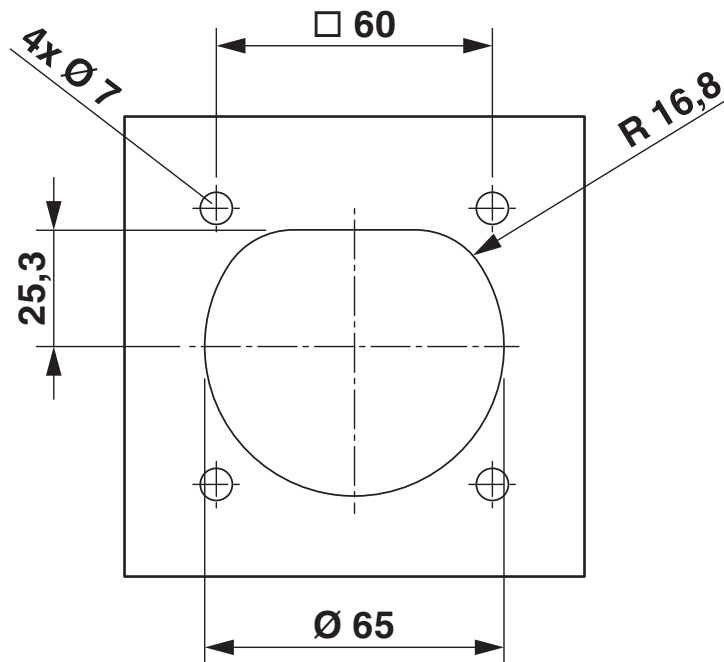
Normen/Bestimmungen	IEC 62196-2
Hinweis	AFIR - EU 2025/656 konform

Montage

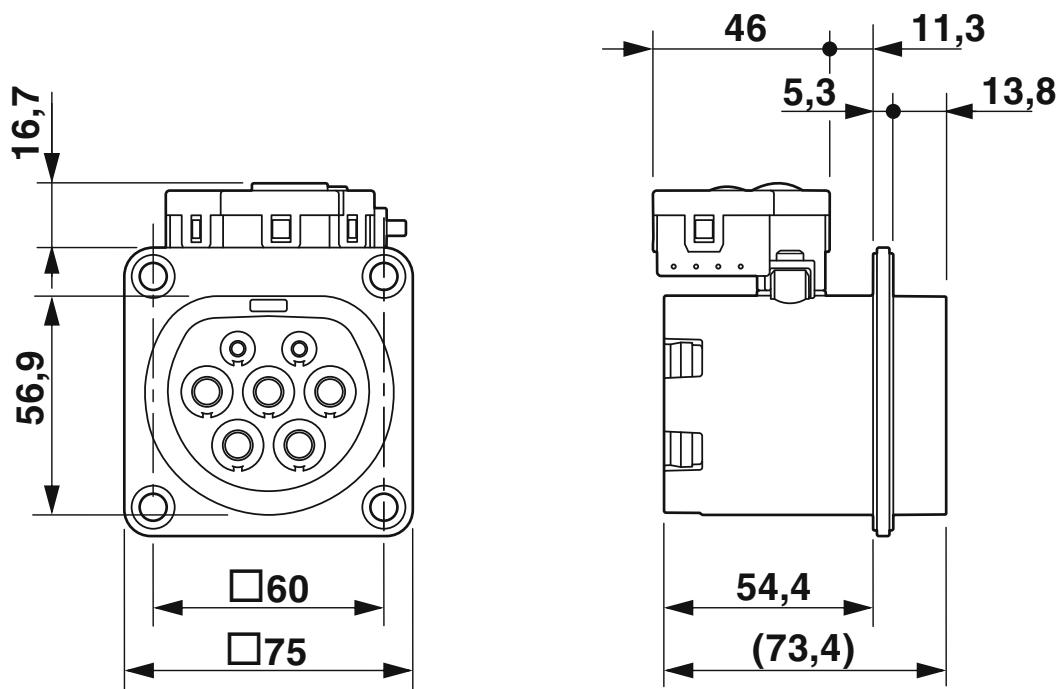
Montageart Infrastruktur-Ladedose	Rückwandmontage (Frontneigung 0° bis 90° möglich)
Montageart Schutzdeckel	Rückwandmontage
Durchmesser Befestigungsbohrung	7,00 mm (ø)
Befestigungsschrauben	M5-Gewinde
Im Lieferumfang enthaltene Schrauben	keine

Zeichnungen

Maßzeichnung



Maßzeichnung

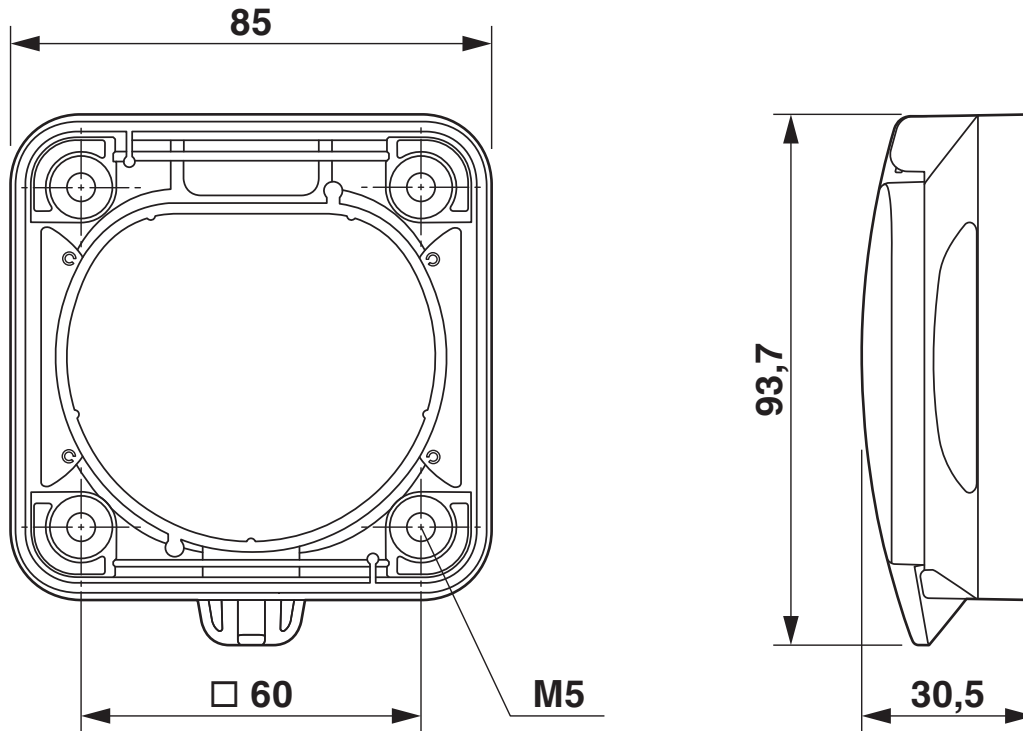


EV-T2M3SO12-4P-P-SET - Infrastruktur-Ladedose

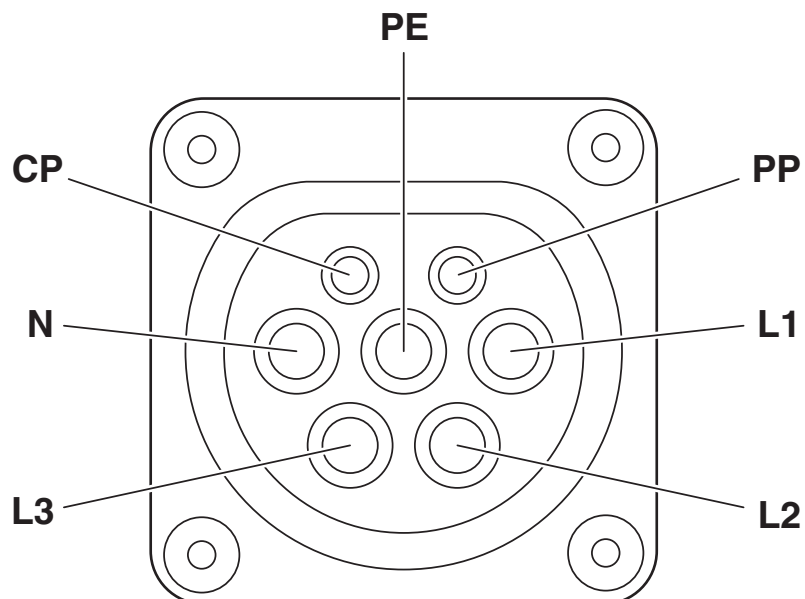
1164423

<https://www.phoenixcontact.com/de/produkte/1164423>

Maßzeichnung



Anschlusszeichnung



Pinbelegung Infrastruktur-Ladedose

EV-T2M3SO12-4P-P-SET - Infrastruktur-Ladedose

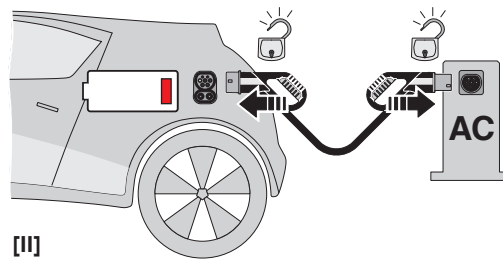
1164423

<https://www.phoenixcontact.com/de/produkte/1164423>

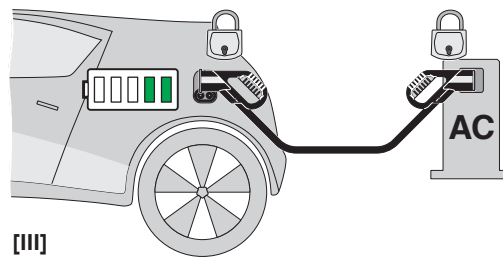
Schemazeichnung



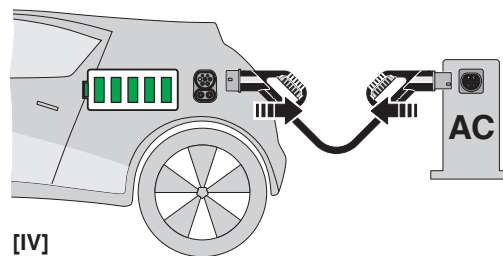
[I]



[II]



[III]



[IV]



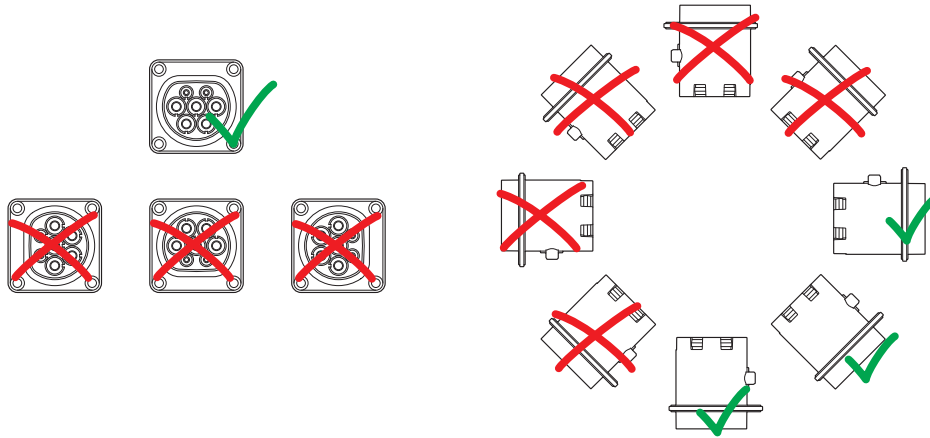
[V]

Bedienungsanweisung

1164423

<https://www.phoenixcontact.com/de/produkte/1164423>

Schemazeichnung

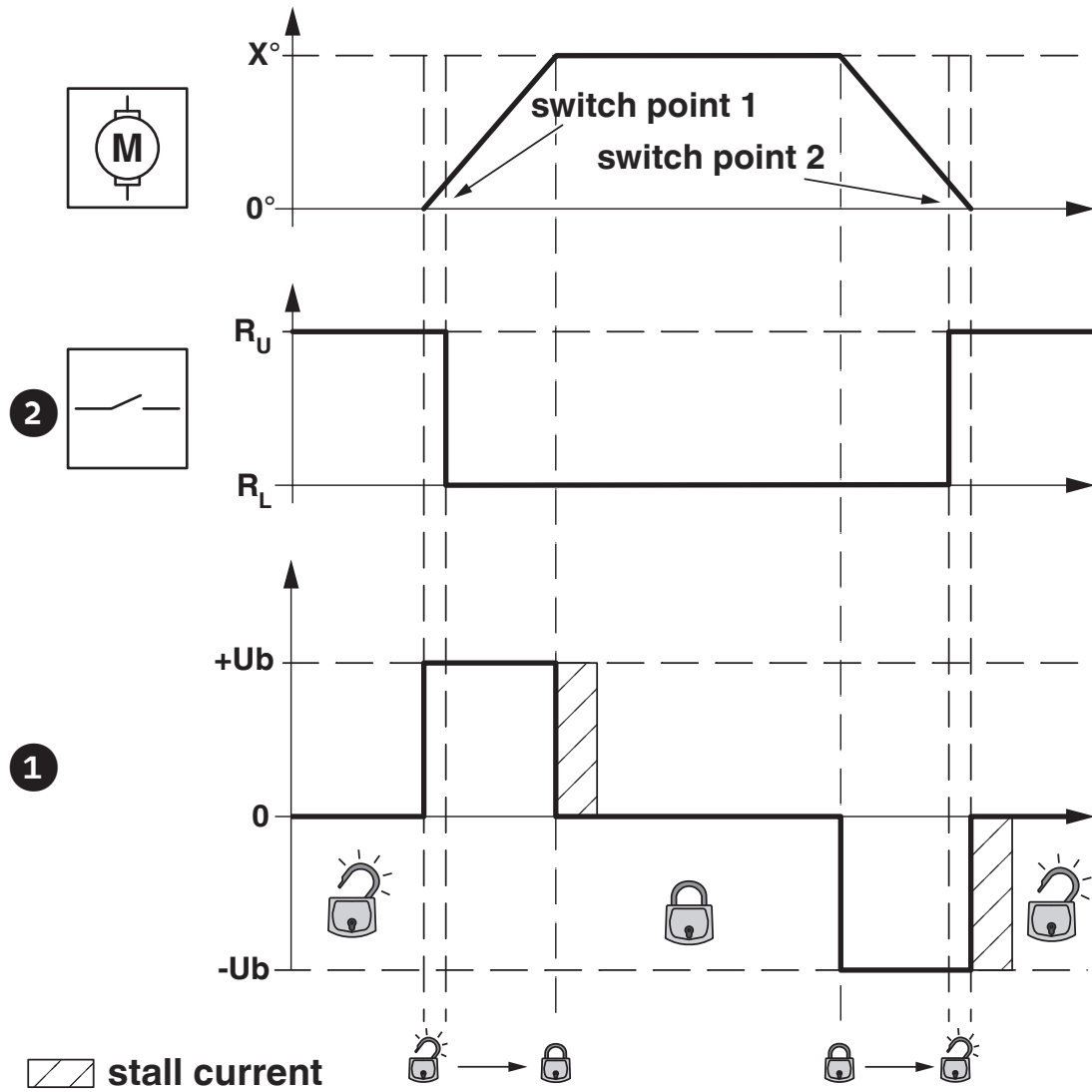


Einbaupositionen

1164423

<https://www.phoenixcontact.com/de/produkte/1164423>

Schemazeichnung

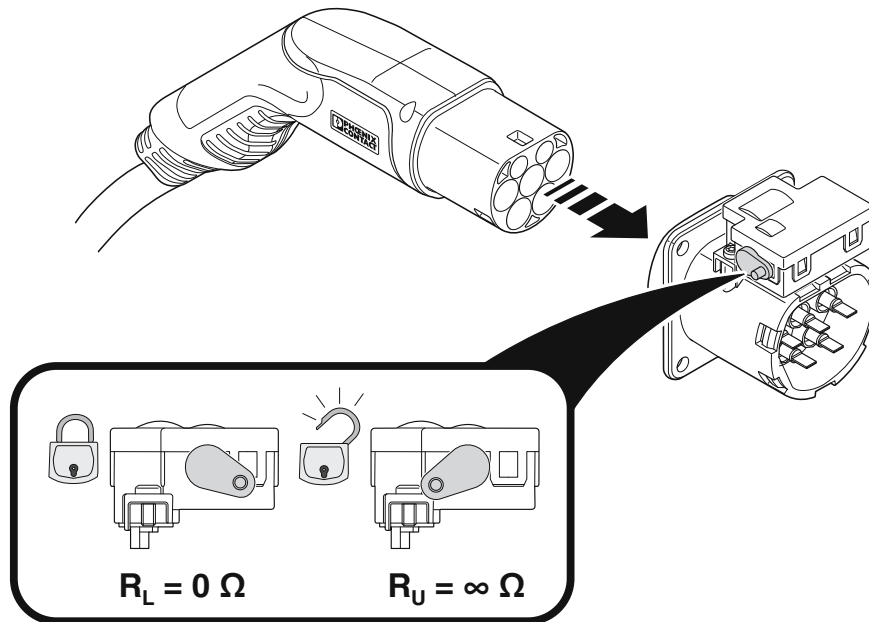


Verriegelungszustände des Verriegelungsaktuators

1164423

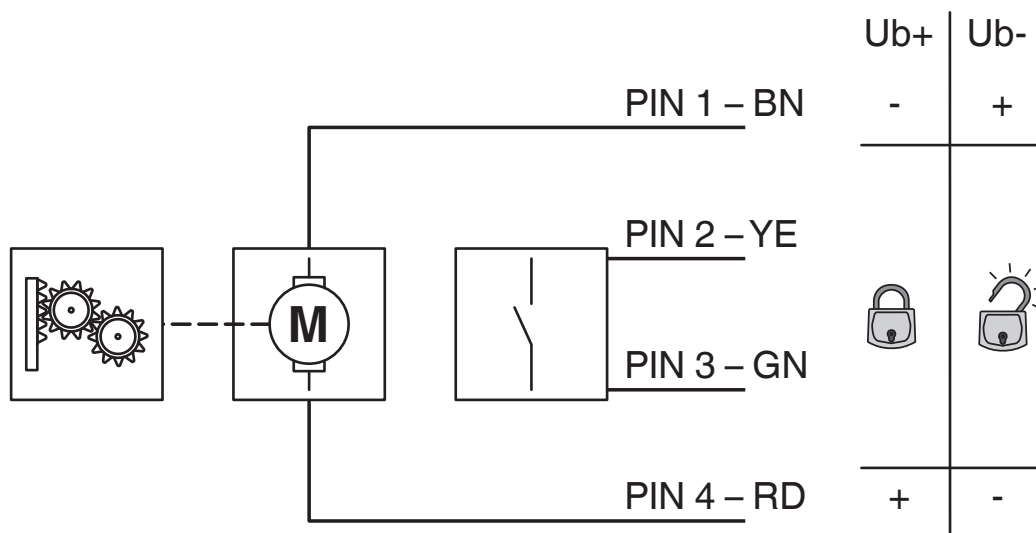
<https://www.phoenixcontact.com/de/produkte/1164423>

Schemazeichnung



Positionen des Notentriegelungshebels des Verriegelungsaktuators

Blockschaltbild



Blockschaltbild des Verriegelungsaktuators

1164423

<https://www.phoenixcontact.com/de/produkte/1164423>

Klassifikationen

ECLASS

ECLASS-13.0	27144706
ECLASS-15.0	27144706

ETIM

ETIM 10.0	EC002898
-----------	----------

UNSPSC

UNSPSC 21.0	39121800
-------------	----------

1164423

<https://www.phoenixcontact.com/de/produkte/1164423>

Environmental product compliance

EU RoHS

Erfüllt die Anforderungen nach RoHS-Richtlinie	Ja
Ausnahmeregelungen soweit bekannt	6(c), 7(c)-I

China RoHS

Environment friendly use period (EFUP)	EFUP-10
	Eine artikelbezogene China RoHS Deklarationstabelle finden Sie im Downloadbereich zum jeweiligen Artikel unter „Herstellereklärung“. Für alle Artikel mit EFUP-E wird keine China RoHS Deklarationstabelle ausgestellt und benötigt.

EU REACH SVHC

Hinweis auf REACH-Kandidatenstoff (CAS-Nr.)	Lead(CAS-Nr.: 7439-92-1)
SCIP	39f9fa54-dd88-4e11-a83c-685933b65f25

EF3.1 Klimawandel

CO2e kg	6,077 kg CO2e
---------	---------------

Phoenix Contact 2026 © - Alle Rechte vorbehalten
<https://www.phoenixcontact.com>

PHOENIX CONTACT Deutschland GmbH
 Flachmarktstraße 8
 D-32825 Blomberg
 +49 52 35/3-1 20 00
info@phoenixcontact.de