

# ST 4-QUATTRO/2P - Durchgangsklemme



3042845

<https://www.phoenixcontact.com/de/produkte/3042845>

Bitte beachten Sie, dass die in diesem PDF-Dokument angezeigten Daten aus unserem Online-Katalog generiert wurden. Bitte finden Sie die vollständigen Daten in der Benutzer-Dokumentation. Es gelten unsere Allgemeinen Nutzungsbedingungen für Downloads.



Durchgangsklemme, Nennspannung: 800 V, Nennstrom: 32 A, Anzahl der Anschlüsse: 4, Anschlussart: Zugfeder- / Steckanschluss, Bemessungsquerschnitt: 4 mm<sup>2</sup>, 1. Etage Anschluss rechts, Querschnitt: 0,08 mm<sup>2</sup> - 6 mm<sup>2</sup>, Montageart: NS 35/7,5, NS 35/15, Farbe: grau

## Ihre Vorteile

- Die steckbare ST-COMBI Zufederklemmen-Baureihe vereint die Systemvorteile der ST Standard Klemmenbaureihe mit denen des COMBI Stecksystems
- Geprüft für Bahnanwendungen

## Kaufmännische Daten

Artikelnummer	3042845
Verpackungseinheit	50 Stück
Mindestbestellmenge	50 Stück
Verkaufsschlüssel	BA
Produktschlüssel	BE2141
GTIN	4017918956196
Gewicht pro Stück (inklusive Verpackung)	14,48 g
Gewicht pro Stück (exklusive Verpackung)	14,31 g
Zolltarifnummer	85369010
Ursprungsland	PL

# ST 4-QUATTRO/2P - Durchgangsklemme



3042845

<https://www.phoenixcontact.com/de/produkte/3042845>

## Technische Daten

### Artikeleigenschaften

Produkttyp	Steckbare Klemme
Produktfamilie	ST
Anwendungsbereich	Bahnindustrie
	Maschinenbau
	Anlagenbau
Anzahl der Anschlüsse	4
Anzahl der Reihen	1
Potenziale	1

### Isolationseigenschaften

Überspannungskategorie	III
Verschmutzungsgrad	3

### Elektrische Eigenschaften

Bemessungsstoßspannung	6 kV
Maximale Verlustleistung bei Nennbedingung	1,02 W

### Anschlussdaten

Anzahl der Anschlüsse pro Etage	4
Nennquerschnitt	4 mm <sup>2</sup>

#### 1. Etage Anschluss rechts

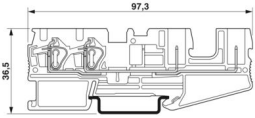
Anschlussart	Zugfeder- / Steckanschluss
Abisolierlänge	8 mm ... 10 mm
Lehrdorn	A3
Anschluss gemäß Norm	IEC 61984
Leiterquerschnitt starr	0,08 mm <sup>2</sup> ... 6 mm <sup>2</sup>
Leiterquerschnitt AWG	28 ... 10 (umgerechnet nach IEC)
Leiterquerschnitt flexibel	0,08 mm <sup>2</sup> ... 4 mm <sup>2</sup>
Leiterquerschnitt flexibel [AWG]	28 ... 12 (umgerechnet nach IEC)
Leiterquerschnitt flexibel ultraschallverdichtet	0,34 mm <sup>2</sup> ... 6 mm <sup>2</sup>
Leiterquerschnitt flexibel [AWG] ultraschallverdichtet	22 ... 10 (umgerechnet nach IEC)
Leiterquerschnitt flexibel (Aderendhülse ohne Kunststoffhülse)	0,14 mm <sup>2</sup> ... 4 mm <sup>2</sup>
Leiterquerschnitt flexibel (Aderendhülse mit Kunststoffhülse)	0,14 mm <sup>2</sup> ... 4 mm <sup>2</sup>
Leiterquerschnitt flexibel (2 Leiter gleichen Querschnitts m. TWIN-Aderendhülse mit Kunststoffhülse)	0,5 mm <sup>2</sup> ... 1 mm <sup>2</sup>
2 Leiter gleichen Querschnitts flexibel m. TWIN-Aderendhülse mit Kunststoffhülse	0,5 mm <sup>2</sup> ... 1 mm <sup>2</sup>
Nennquerschnitt	4 mm <sup>2</sup>
Nennstrom	32 A
Belastungsstrom maximal	32 A (bei 6 mm <sup>2</sup> Leiterquerschnitt)
Nennspannung	800 V

# ST 4-QUATTRO/2P - Durchgangsklemme

3042845

<https://www.phoenixcontact.com/de/produkte/3042845>

## Maße

Maßzeichnung	
Breite	6,2 mm
Deckelbreite	2,2 mm
Höhe	97,3 mm
Tiefe auf NS 35/7,5	36,5 mm
Tiefe auf NS 35/15	44 mm

## Materialangaben

Farbe	grau (RAL 7042)
Brennbarkeitsklasse nach UL 94	V0
Isolierstoffgruppe	I
Isolierstoff	PA
Statischer Isolierstoffeinsatz in Kälte	-60 °C
Temperatur Index Isolierstoff (DIN EN 60216-1 (VDE 0304-21))	130 °C
Relativer Isolierstoff Temperatur Index (Elec., UL 746 B)	130 °C
Brandschutz für Schienenfahrzeuge (DIN EN 45545-2) R22	HL 1 - HL 3
Brandschutz für Schienenfahrzeuge (DIN EN 45545-2) R23	HL 1 - HL 3
Brandschutz für Schienenfahrzeuge (DIN EN 45545-2) R24	HL 1 - HL 3
Brandschutz für Schienenfahrzeuge (DIN EN 45545-2) R26	HL 1 - HL 3
Wärmeabgabe kalorimetrisch NFPA 130 (ASTM E 1354)	28 MJ/kg
Oberflächen Flammbarkeit NFPA 130 (ASTM E 162)	bestanden
Spezifisch optische Rauchgasdichte NFPA 130 (ASTM E 662)	bestanden
Rauchgastoxizität NFPA 130 (SMP 800C)	bestanden

## Elektrische Prüfungen

### Stoßspannungsprüfung

Ergebnis	Prüfung bestanden
Kurzzeitstromfestigkeit 4 mm <sup>2</sup>	0,48 kA
Ergebnis	Prüfung bestanden

### Betriebsfrequente Spannungsfestigkeit

Prüfspannung Sollwert	2 kV
Ergebnis	Prüfung bestanden

## Mechanische Eigenschaften

### Mechanische Daten

Offene Seitenwand	Ja
-------------------	----

# ST 4-QUATTRO/2P - Durchgangsklemme



3042845

<https://www.phoenixcontact.com/de/produkte/3042845>

## Mechanische Prüfungen

### Befestigung auf dem Träger

Tragschiene/Befestigungsauflage	NS 35
Prüfkraft Sollwert	1 N
Ergebnis	Prüfung bestanden

## Umwelt- und Lebensdauerbedingungen

### Nadelflammenprüfung

Einwirkdauer	30 s
Ergebnis	Prüfung bestanden

### Schwingen/Breitbandrauschen

Prüfspezifikation	DIN EN 50155 (VDE 0115-200):2018-05
Spektrum	Lebensdauerprüfung Kategorie 1, Klasse B, am Fahrzeugkasten angebaut
Frequenz	$f_1 = 5 \text{ Hz}$ bis $f_2 = 150 \text{ Hz}$
ASD-Pegel	$0,964 \text{ (m/s}^2\text{)}^2\text{/Hz}$
Beschleunigung	0,58g
Prüfdauer je Achse	5 h
Prüfrichtungen	X-, Y- und Z-Achse
Ergebnis	Prüfung bestanden

### Schocken

Schockform	Halbsinus
Beschleunigung	5g
Schockdauer	30 ms
Anzahl der Schocks je Richtung	3
Prüfrichtungen	X-, Y- und Z-Achse (pos. und neg.)

### Umgebungsbedingungen

Umgebungstemperatur (Betrieb)	-60 °C ... 100 °C (max. Betriebstemperaturbereich inkl. Eigenerwärmung, siehe Deratingkurve)
Umgebungstemperatur (Lagerung/Transport)	-25 °C ... 60 °C (für kurze Zeit, nicht über 24 h, -60 °C bis +70 °C)
Umgebungstemperatur (Montage)	-5 °C ... 70 °C
Umgebungstemperatur (Betätigung)	-5 °C ... 70 °C
Zulässige Luftfeuchtigkeit (Betrieb)	20 % ... 90 %
Zulässige Luftfeuchtigkeit (Lagerung/Transport)	30 % ... 70 %

## Normen und Bestimmungen

Anschluss gemäß Norm	IEC 61984
----------------------	-----------

## Montage

Montageart	NS 35/7,5
	NS 35/15

# ST 4-QUATTRO/2P - Durchgangsklemme

3042845

<https://www.phoenixcontact.com/de/produkte/3042845>

## Zeichnungen

Maßzeichnung

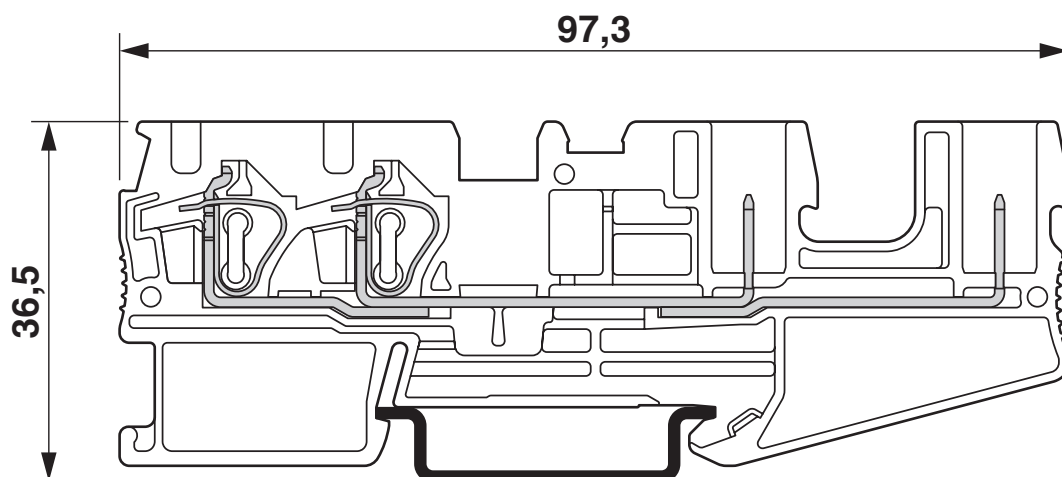


Abbildung zeigt die Klemme mit der Steckervariante SP 4/...

Diagramm



Gilt für alle Steckervarianten SP...

# ST 4-QUATTRO/2P - Durchgangsklemme

3042845

<https://www.phoenixcontact.com/de/produkte/3042845>



## Schaltplan



# ST 4-QUATTRO/2P - Durchgangsklemme





3042845


<https://www.phoenixcontact.com/de/produkte/3042845>


## Zulassungen


☞ Zum Herunterladen von Zertifikaten, besuchen Sie die Produktdetailseite: <https://www.phoenixcontact.com/de/produkte/3042845>

 <b>CSA</b> Zulassungs-ID: 13631				
	Nennspannung $U_N$	Nennstrom $I_N$	Querschnitt AWG	Querschnitt $\text{mm}^2$
B	600 V	30 A	28 - 10	-
C	600 V	30 A	28 - 10	-

 <b>IECEE CB Scheme</b> Zulassungs-ID: DE1-62736/B1/B2				
--	--	--	--	--

 <b>EAC</b> Zulassungs-ID: RU C-DE.BL08.B.00644				
---	--	--	--	--

 <b>cULus Recognized</b> Zulassungs-ID: E60425				
	Nennspannung $U_N$	Nennstrom $I_N$	Querschnitt AWG	Querschnitt $\text{mm}^2$
B	600 V	30 A	28 - 10	-
C	600 V	30 A	28 - 10	-

 <b>VDE Zeichengenehmigung</b> Zulassungs-ID: 40019518				
	Nennspannung $U_N$	Nennstrom $I_N$	Querschnitt AWG	Querschnitt $\text{mm}^2$
keine				
Nur flexible Leiter	800 V	-	-	0,2 - 4
Nur starre Leiter	800 V	-	-	0,2 - 6

 <b>EAC</b> Zulassungs-ID: KZ7500651131219505				
---	--	--	--	--

# ST 4-QUATTRO/2P - Durchgangsklemme



3042845

<https://www.phoenixcontact.com/de/produkte/3042845>

## Klassifikationen

### ECLASS

ECLASS-13.0	27250117
ECLASS-15.0	27250117

### ETIM

ETIM 10.0	EC000897
-----------	----------

### UNSPSC

UNSPSC 21.0	39121400
-------------	----------

# ST 4-QUATTRO/2P - Durchgangsklemme



3042845

<https://www.phoenixcontact.com/de/produkte/3042845>

## Environmental product compliance

### EU RoHS

Erfüllt die Anforderungen nach RoHS-Richtlinie	Ja, Keine Ausnahmeregelungen
--	------------------------------

### China RoHS

Environment friendly use period (EFUP)	EFUP-E
	Keine Gefahrstoffe über den Grenzwerten

### EU REACH SVHC

Hinweis auf REACH-Kandidatenstoff (CAS-Nr.)	Kein Stoff mit einem Massenanteil von mehr als 0,1 %
---	--

### EF3.1 Klimawandel

CO2e kg	0,128 kg CO2e
---------	---------------

Phoenix Contact 2026 © - Alle Rechte vorbehalten  
<https://www.phoenixcontact.com>

PHOENIX CONTACT Deutschland GmbH  
Flachmarktstraße 8  
D-32825 Blomberg  
+49 52 35/3-1 20 00  
[info@phoenixcontact.de](mailto:info@phoenixcontact.de)