

CP QPD 4X2,5 - Kodierprofil

1425950

<https://www.phoenixcontact.com/de/produkte/1425950>



Bitte beachten Sie, dass die in diesem PDF-Dokument angezeigten Daten aus unserem Online-Katalog generiert wurden. Bitte finden Sie die vollständigen Daten in der Benutzer-Dokumentation. Es gelten unsere Allgemeinen Nutzungsbedingungen für Downloads.



Kodierprofil rot, zum Einschieben in den QUICKON-Dom und Steckverbinder, positionierbar in 90°-Schritten.

Kaufmännische Daten

Artikelnummer	1425950
Verpackungseinheit	10 Stück
Mindestbestellmenge	10 Stück
Verkaufsschlüssel	AE
Produktschlüssel	AF6ZWX
GTIN	4055626435237
Gewicht pro Stück (inklusive Verpackung)	0,36 g
Gewicht pro Stück (exklusive Verpackung)	0,35 g
Zolltarifnummer	39269097
Ursprungsland	PL

CP QPD 4X2,5 - Kodierprofil

1425950

<https://www.phoenixcontact.com/de/produkte/1425950>



Technische Daten

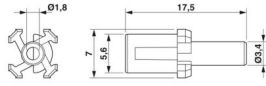
Artikeleigenschaften

Produkttyp	Kodierelement
Produktfamilie	QPD

Materialangaben

Farbe	rot (RAL 3001)
Material	PA
Brennbarkeitsklasse nach UL 94	V0

Maße

Maßzeichnung	
Breite	7 mm
Höhe	7 mm
Länge	17,5 mm

CP QPD 4X2,5 - Kodierprofil

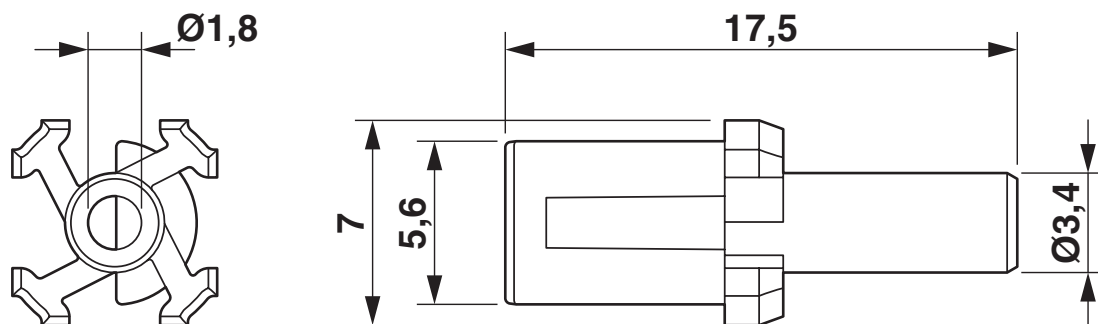
1425950

<https://www.phoenixcontact.com/de/produkte/1425950>

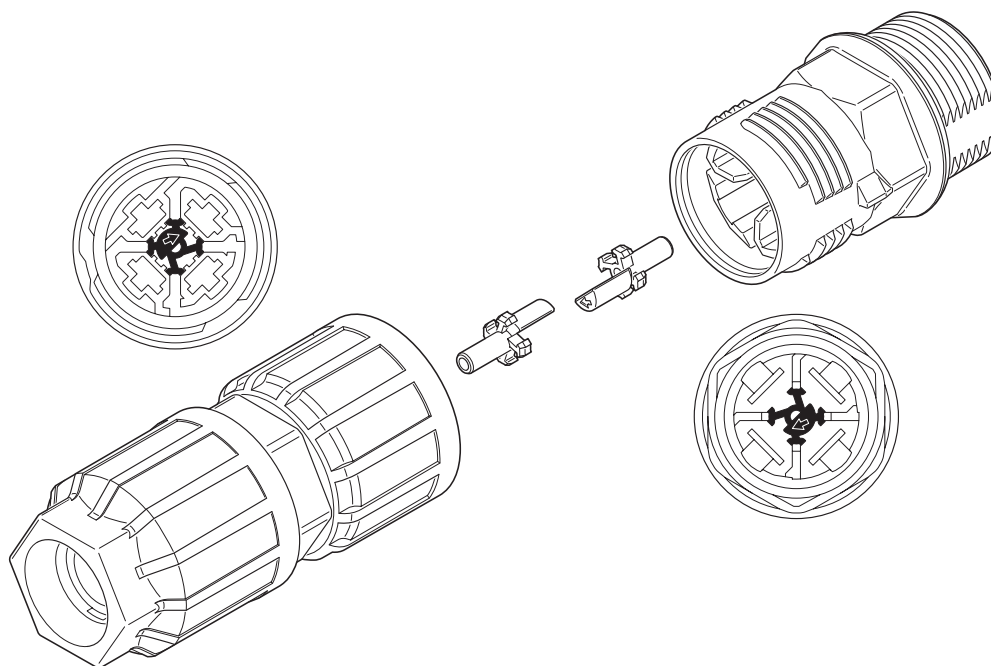


Zeichnungen

Maßzeichnung



Schemazeichnung



Kodierung der QUICKON-Steckverbindung

CP QPD 4X2,5 - Kodierprofil

1425950

<https://www.phoenixcontact.com/de/produkte/1425950>



Klassifikationen

ECLASS

ECLASS-13.0	27440203
ECLASS-15.0	27440203

ETIM

ETIM 10.0	EC002311
-----------	----------

UNSPSC

UNSPSC 21.0	39121400
-------------	----------

CP QPD 4X2,5 - Kodierprofil

1425950

<https://www.phoenixcontact.com/de/produkte/1425950>



Environmental product compliance

EU RoHS

Erfüllt die Anforderungen nach RoHS-Richtlinie	Ja, Keine Ausnahmeregelungen
--	------------------------------

China RoHS

Environment friendly use period (EFUP)	EFUP-E
	Keine Gefahrstoffe über den Grenzwerten

EU REACH SVHC

Hinweis auf REACH-Kandidatenstoff (CAS-Nr.)	Kein Stoff mit einem Massenanteil von mehr als 0,1 %
---	--

EF3.1 Klimawandel

CO2e kg	0,03 kg CO2e
---------	--------------

Phoenix Contact 2026 © - Alle Rechte vorbehalten
<https://www.phoenixcontact.com>

PHOENIX CONTACT Deutschland GmbH
Flachmarktstraße 8
D-32825 Blomberg
+49 52 35/3-1 20 00
info@phoenixcontact.de