

CN-UB-70DC-6-BB - Überspannungsschutzgerät



2803166

<https://www.phoenixcontact.com/de/produkte/2803166>

Bitte beachten Sie, dass die in diesem PDF-Dokument angezeigten Daten aus unserem Online-Katalog generiert wurden. Bitte finden Sie die vollständigen Daten in der Benutzer-Dokumentation. Es gelten unsere Allgemeinen Nutzungsbedingungen für Downloads.



Zwischenstecker mit Überspannungsschutz für koaxiale Signalschnittstellen. Anschluss: N-Connector, Buchse - Buchse

Ihre Vorteile

- Montageplatte ermöglicht Montage z. B. im Schaltschrank

Kaufmännische Daten

Artikelnummer	2803166
Verpackungseinheit	1 Stück
Mindestbestellmenge	1 Stück
Verkaufsschlüssel	CA
Produktschlüssel	CL3311
GTIN	4046356293211
Gewicht pro Stück (inklusive Verpackung)	75,7 g
Gewicht pro Stück (exklusive Verpackung)	75 g
Zolltarifnummer	85363010
Ursprungsland	US

Technische Daten

Hinweise

Allgemein

Hinweis	Um die Löschbedingungen an DC-Spannungen zu erfüllen, ist der folgende Hinweis zu beachten: "Das Überspannungsschutzgerät ist zusammen mit einer Sendeeinheit einzusetzen, welche im Kurzschlussfall abschaltet."
---------	---

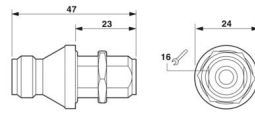
Artikeleigenschaften

Produkttyp	Überspannungsschutz für Sende- und Empfangsanlagen
IEC-Prüfklasse	C2
	C3
	D1
VDE Anforderungsklasse	C2
	C3
	D1
Bauform	Zwischenstecker
Meldung Überspannungsschutz defekt	keine

Anschlussdaten

Anschlussart	N-Connector 50 Ω
Anzugsdrehmoment	1,4 Nm ... 1,7 Nm (N-Kupplungsmutter)

Maße

Maßzeichnung	
Breite	24 mm
Höhe	24 mm
Tiefe	47 mm

Materialangaben

Farbe	nickelfarben
Material Dichtung	Silikon
Material Gehäuse	Messing (CuZn)
Material Gehäuseoberfläche	Ni
Material Innenleiter	BeCu
Material Innenleiter-Oberfläche	Gold
Material Isolierkörper	PTFE

Mechanische Eigenschaften

Mechanische Daten

Offene Seitenwand	Nein
-------------------	------

Schutzschaltung

Wirkungsrichtung	Line-Shield/Earth Ground
Höchste Dauerspannung U_C	70 V DC
	50 V AC
Höchste Dauerspannung U_C (Ader-Erde)	70 V DC
	50 V AC
Bemessungsstrom	10 A
Betriebswirkstrom I_C bei U_C	$\leq 1 \mu\text{A}$
Nennableitstoßstrom I_n (8/20) μs	5 kA
Nennableitstoßstrom I_n (8/20) μs (Ader-Erde)	5 kA
Nennableitstoßstrom I_n (8/20) μs (Ader-Schirm)	5 kA
Impulsableitstoßstrom I_{imp} (10/350) μs	1 kA
Impulsableitstoßstrom I_{imp} (10/350) μs (Ader-Erde)	1 kA
Ableitstoßstrom I_{max} (8/20) μs maximal (Ader-Erde)	10 kA
Ableitstoßstrom I_{max} (8/20) μs maximal (Ader-Schirm)	10 kA
Nennimpulsstrom I_{an} (10/1000) μs (Ader-Schirm)	100 A
Blitzprüfstrom (10/350) μs , Stromscheitelwert I_{imp}	1 kA
Ausgangsspannungsbegrenzung bei 1 KV/ μs (Ader-Erde) spike	$\leq 650 \text{ V}$
Ausgangsspannungsbegrenzung bei 1 KV/ μs (Ader-Schirm) spike	$\leq 650 \text{ V}$
Ausgangsspannungsbegrenzung bei 1 KV/ μs (Ader-Erde) statisch	$\leq 650 \text{ V}$
Ausgangsspannungsbegrenzung bei 1 KV/ μs (Ader-Schirm) statisch	$\leq 650 \text{ V}$
Schutzpegel U_p (Ader-Erde)	$\leq 800 \text{ V}$ (C2 - 4 kV / 2 kA)
	$\leq 1 \text{ kV}$ (C2 - 10 kV / 5 kA)
Schutzpegel U_p (Ader-Schirm)	$\leq 800 \text{ V}$ (C2 - 4 kV / 2 kA)
	$\leq 1 \text{ kV}$ (C2 - 10 kV / 5 kA)
Ansprechzeit t_A (Ader-Erde)	$\leq 100 \text{ ns}$
Ansprechzeit t_A (Ader-Schirm)	$\leq 100 \text{ ns}$
Einfügungsdämpfung aE, asym.	0,1 dB ($\leq 6 \text{ GHz}$)
Grenzfrequenz f_g (3 dB), asym. (Schirm) im 50 Ω -System	$> 6 \text{ GHz}$
Frequenzbereich	0 Hz ... 6 GHz
Stehwellenverhältnis VSWR im 50- Ω -System	typ. 1,15 ($\leq 6 \text{ GHz}$)
Zulässige HF-Leistung P_{max} bei VSWR=xx (50-Ohm-System)	30 W (VSWR = 1,15)
Kapazität (Ader-Erde)	typ. 1,5 pF
Kapazität asymmetrisch (Schirm)	typ. 1,5 pF
Meldung Überspannungsschutz defekt	keine
Stoßstromfestigkeit (Ader-Erde)	C2 - 10 kV / 5 kA
	C3 - 100 A
	D1 - 1 kA

CN-UB-70DC-6-BB - Überspannungsschutzgerät



2803166

<https://www.phoenixcontact.com/de/produkte/2803166>

Stoßstromfestigkeit (Ader-Schirm)	C2 - 10 kV/5 kA
	C3 - 100 A
	D1 - 1 kA
Wechselstromfestigkeit (Ader-Schirm)	5 A - 1 s

Umwelt- und Lebensdauerbedingungen

Umgebungsbedingungen

Schutzart	IP68
Umgebungstemperatur (Betrieb)	-40 °C ... 90 °C

Normen und Bestimmungen

VDE Anforderungsklasse	C2
	C3
	D1

Normen Spezifikation Informationstechnik

Normen/Bestimmungen	IEC 61643-21
	IEC 61643-21

Luft- und Kriechstrecken

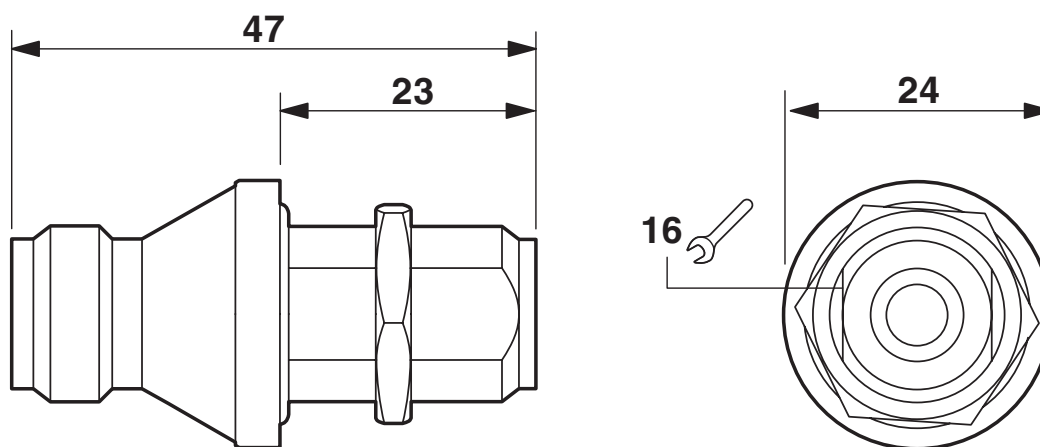
Normen/Bestimmungen	DIN VDE 0110-1 / IEC 60664-1
Normen/Bestimmungen	IEC 61643-21
Hinweis	2000

Montage

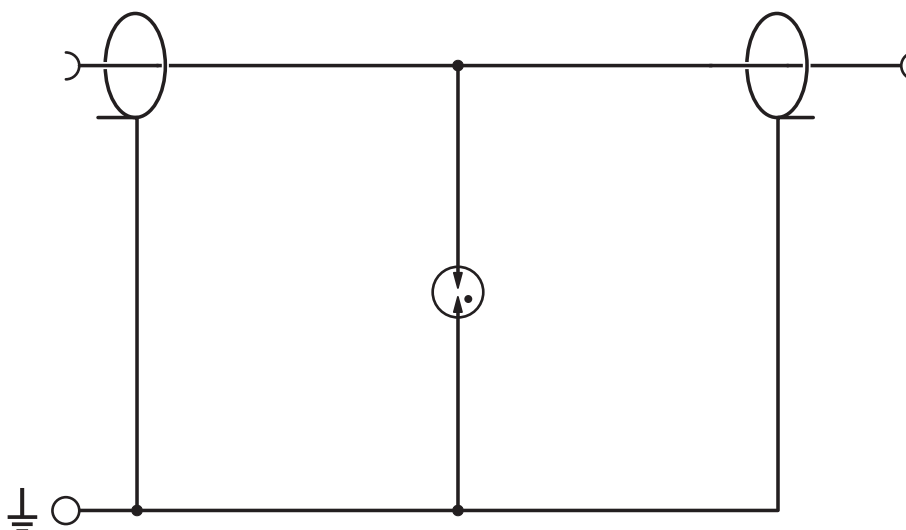
Montageart	Anschlusspezifisches Zwischenstecken
Montagehinweis	Außen- und Innenbereich

Zeichnungen

Maßzeichnung



Schaltplan



2803166

<https://www.phoenixcontact.com/de/produkte/2803166>

Klassifikationen

ECLASS

ECLASS-13.0	27171504
ECLASS-15.0	27171504

ETIM

ETIM 10.0	EC001466
-----------	----------

UNSPSC

UNSPSC 21.0	39121600
-------------	----------

Environmental product compliance

EU RoHS

Erfüllt die Anforderungen nach RoHS-Richtlinie	Ja, Keine Ausnahmeregelungen
--	------------------------------

China RoHS

Environment friendly use period (EFUP)	EFUP-E
	Keine Gefahrstoffe über den Grenzwerten

EU REACH SVHC

Hinweis auf REACH-Kandidatenstoff (CAS-Nr.)	Kein Stoff mit einem Massenanteil von mehr als 0,1 %
---	--

EF3.1 Klimawandel

CO2e kg	8,725 kg CO2e
---------	---------------