

GW PL DP/MODBUS - Protokollkonverter

2316365

<https://www.phoenixcontact.com/de/produkte/2316365>

Bitte beachten Sie, dass die in diesem PDF-Dokument angezeigten Daten aus unserem Online-Katalog generiert wurden. Bitte finden Sie die vollständigen Daten in der Benutzer-Dokumentation. Es gelten unsere Allgemeinen Nutzungsbedingungen für Downloads.

Modbus/RTU zu PROFIBUS DP-Protokollkonverter



Produktbeschreibung

Protokollkonverter, der vier Modbus RTU-Geräte mit einem PROFIBUS DP-Netzwerk verbinden kann



Kaufmännische Daten

Artikelnummer	2316365
Verpackungseinheit	1 Stück
Mindestbestellmenge	1 Stück
Verkaufsschlüssel	DK
Produktschlüssel	DNC135
GTIN	4055626127378
Gewicht pro Stück (inklusive Verpackung)	217 g
Gewicht pro Stück (exklusive Verpackung)	216 g
Zolltarifnummer	85176200
Ursprungsland	US

Technische Daten

Hinweise

Hinweis zur Anwendung

Hinweis zur Anwendung	Nur für den industriellen Einsatz
-----------------------	-----------------------------------

Nutzungsbeschränkung

EMV-Hinweis	EMV: Klasse-A-Produkt, siehe Herstellererklärung im Downloadbereich
-------------	---

Artikeleigenschaften

Produkttyp	Schnittstellenumsetzer
------------	------------------------

Isolationseigenschaften

Überspannungskategorie	II
Verschmutzungsgrad	2

Elektrische Eigenschaften

Versorgung

Versorgungsspannungsbereich	18 V DC ... 30 V DC
Versorgungsnennspannung	24 V DC
Stromaufnahme maximal	60 mA

Anschlussdaten

Versorgung

Anschlussart	steckbare Schraubklemme COMBICON
Leiterquerschnitt flexibel	0,20 mm ² ... 2,50 mm ²
Leiterquerschnitt starr	0,20 mm ² ... 2,50 mm ²
Leiterquerschnitt AWG	24 ... 12
Anzugsdrehmoment	0,5 Nm ... 0,6 Nm

Schnittstellen

Signal	Modbus
--------	--------

Daten: PROFIBUS DP

Datenrate	9,6 kBit/s (min.)
	12 MBit/s (max.)
Anzahl der Anschlüsse	2
Anschlussart	D-SUB-9, COMBICON
Anzahl der Kanäle	1
Anzugsdrehmoment	0,5 Nm ... 0,6 Nm
Anschlusstechnik	Schraubanschluss
Abschlusswiderstand	390 Ω - 220 Ω - 390 Ω (zuschaltbar)
Leiterquerschnitt flexibel max.	2,5 mm ²

2316365

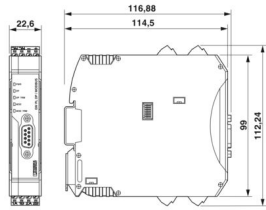
<https://www.phoenixcontact.com/de/produkte/2316365>

Leiterquerschnitt flexibel min.	0,2 mm ²
Leiterquerschnitt starr max	2,5 mm ²
Leiterquerschnitt starr min	0,2 mm ²
Leiterquerschnitt AWG max	12
Leiterquerschnitt AWG min	24
Unterstützte Protokolle	Modbus/RTU, PROFIBUS DP

Daten: Modbus/RTU

Übertragungsrate	1200 kBit/s (min.)
Datenrate	115,2 kBit/s (max.)
Anzahl der Anschlüsse	2
Anschlussart	COMBICON
Anzahl der Kanäle	4 (Modbus/RTU-Geräte)
Anzugsdrehmoment	0,5 Nm ... 0,6 Nm
Anschlusstechnik	Schraubanschluss
Abschlusswiderstand	Schaltbar
Leiterquerschnitt flexibel max.	2,5 mm ²
Leiterquerschnitt flexibel min.	0,2 mm ²
Leiterquerschnitt starr max	2,5 mm ²
Leiterquerschnitt starr min	0,02 mm ²
Leiterquerschnitt AWG max	12
Leiterquerschnitt AWG min	24

Maße

Maßzeichnung	
Breite	22,5 mm
Höhe	99 mm
Tiefe	114,5 mm

Materialangaben

Farbe (Gehäuse)	lichtgrau (RAL 7035)
Material Gehäuse	PA V0

Umwelt- und Lebensdauerbedingungen

Umgebungsbedingungen

Schutzart	IP20
Umgebungstemperatur (Betrieb)	-40 °C ... 85 °C
Umgebungstemperatur (Lagerung/Transport)	-40 °C ... 85 °C

2316365

<https://www.phoenixcontact.com/de/produkte/2316365>

Höhenlage	2000 m
Zulässige Luftfeuchtigkeit (Betrieb)	95 % (keine Betauung)
Schock	30g, 18 ms
Vibration (Betrieb)	10 Hz ... 150 Hz, 5g

Zulassungen

Ex-Daten

ATEX	PRESAFE 16ATEX7686X, II 3G, Ex nA IIC T4 Gc
IECEX	IECEX PRE 16.0001X, Ex nA IIC T4 Gc
UL, USA / Kanada	Class I, Div. 2, Groups A, B, C, D Class I, Zone 2, AEx nA IIC T4, Ex nA IIC T4 GcX

Normen und Bestimmungen

Normen/Bestimmungen	IEC 60079-15
	IEC 60079-0

Montage

Montageart	Tragschienenmontage
Montagehinweis	auf Normschiene NS 35 nach EN 60715
Einbaulage	auf waagerechter Tragschiene NS 35 nach EN 60715
Verwendbare Tragschienenart	Tragschiene: 35 mm

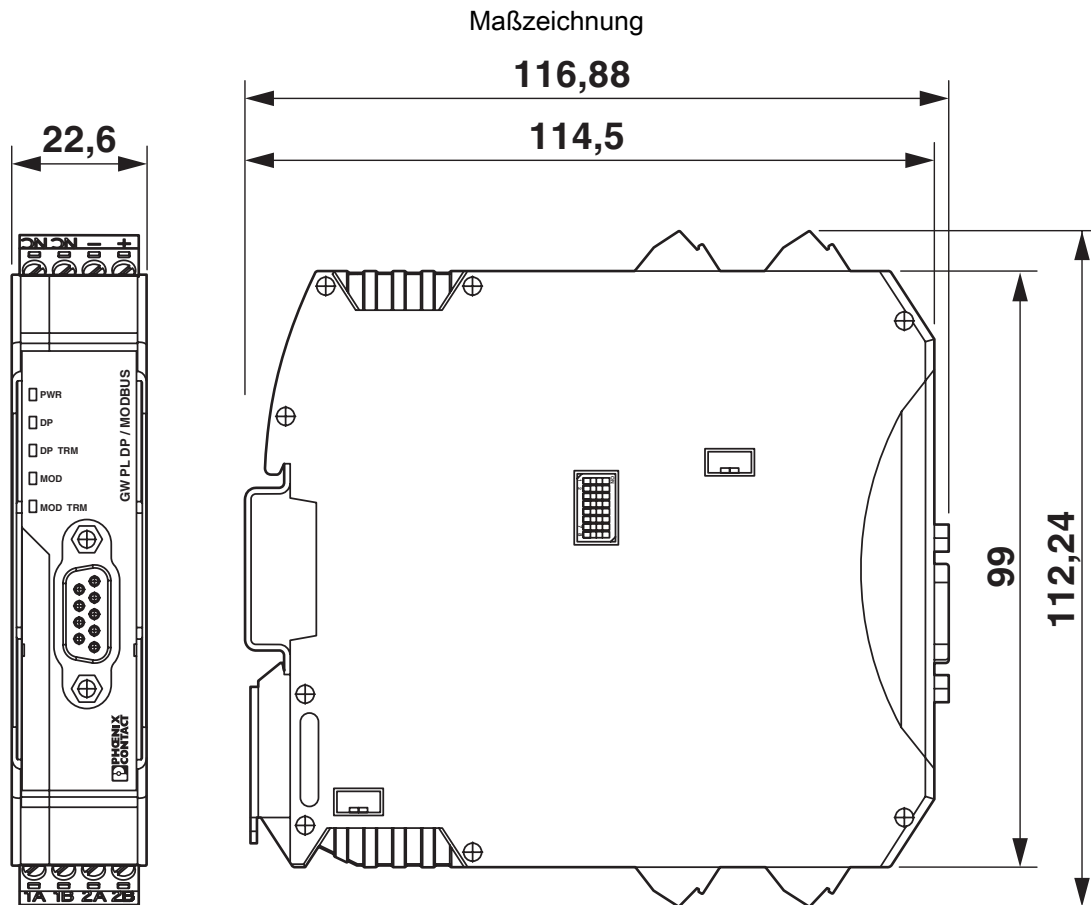
GW PL DP/MODBUS - Protokollkonverter

2316365

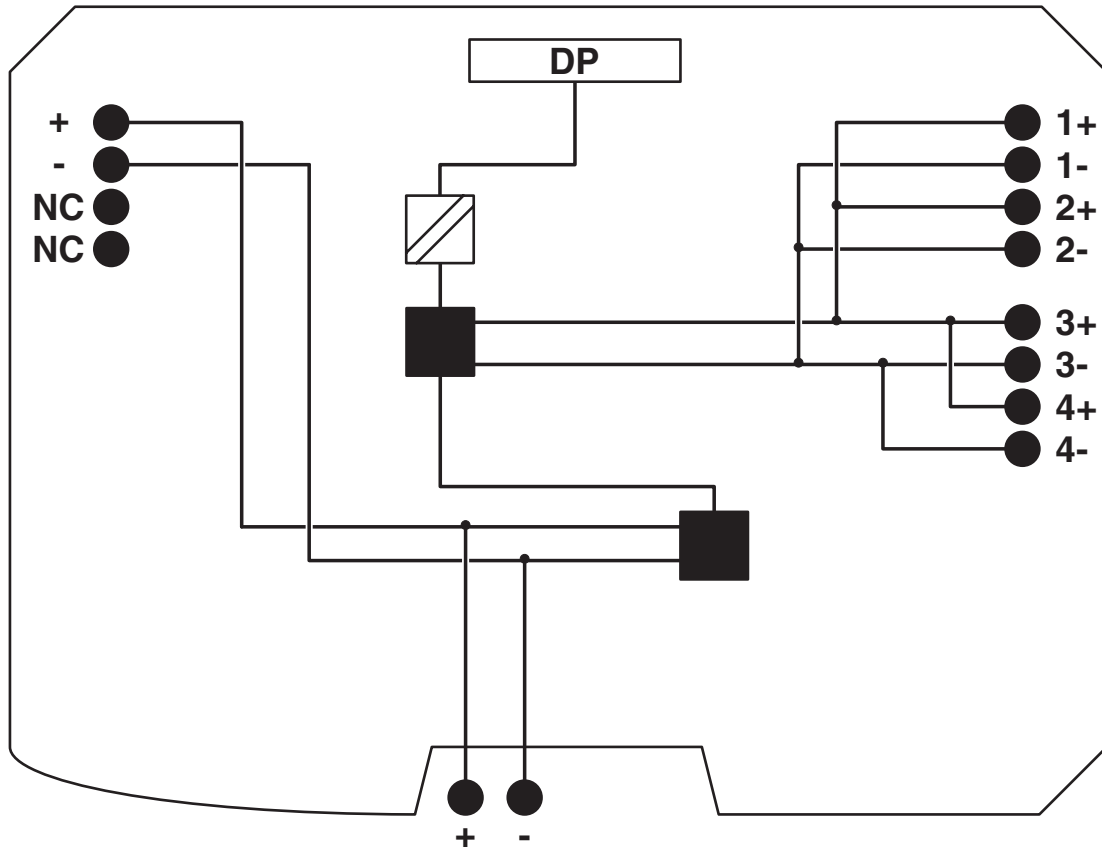
<https://www.phoenixcontact.com/de/produkte/2316365>



Zeichnungen



Blockschaltbild



2316365

<https://www.phoenixcontact.com/de/produkte/2316365>

Zulassungen

📄 Zum Herunterladen von Zertifikaten, besuchen Sie die Produktdetailseite: <https://www.phoenixcontact.com/de/produkte/2316365>



IECEx

Zulassungs-ID: IECEx PRE 16 0001X



cUL Listed

Zulassungs-ID: E199827



UL Listed

Zulassungs-ID: E199827



ATEX

Zulassungs-ID: Presafe16ATEX7686X 2

2316365

<https://www.phoenixcontact.com/de/produkte/2316365>

Klassifikationen

ECLASS

ECLASS-13.0	27242208
ECLASS-15.0	27242208

UNSPSC

UNSPSC 21.0	32151700
-------------	----------

2316365

<https://www.phoenixcontact.com/de/produkte/2316365>

Environmental product compliance

EU RoHS

Erfüllt die Anforderungen nach RoHS-Richtlinie

Ja, Keine Ausnahmeregelungen

China RoHS

Environment friendly use period (EFUP)

EFUP-E

Keine Gefahrstoffe über den Grenzwerten

EU REACH SVHC

Hinweis auf REACH-Kandidatenstoff (CAS-Nr.)

Kein Stoff mit einem Massenanteil von mehr als 0,1 %

Phoenix Contact 2026 © - Alle Rechte vorbehalten
<https://www.phoenixcontact.com>

PHOENIX CONTACT Deutschland GmbH
Flachmarktstraße 8
D-32825 Blomberg
+49 52 35/3-1 20 00
info@phoenixcontact.de