

**RCM570BB0****Weidmüller Interface GmbH & Co. KG**

Klingenbergstraße 26

D-32758 Detmold

Germany

[www.weidmueller.com](http://www.weidmueller.com)**Produktbild**

Abbildung ähnlich

Einzelrelais aus der RIDERSERIES RCM

- 4 Wechsler
- DC-Spulen
- Mit integrierter LED-Statusanzeige, Freilaufdiode und Prüftaste

**Allgemeine Bestelldaten**

Ausführung	RIDERSERIES RCM, Relais, Anzahl Kontakte: 4, Wechsler AgNi, Nennsteuerspannung: 110 V DC, Dauerstrom: 6 A, Steckanschluss, Prüftaste vorhanden: Ja
Best.-Nr.	<a href="#">8957190000</a>
Art	RCM570BB0
GTIN (EAN)	4032248755462
VPE	10 ST
Lieferstatus	Dieser Artikel ist demnächst nicht mehr lieferbar.
Lieferbar bis	2026-06-30T00:00:00+02:00
Produktalternative	<a href="#">CRM40110TLD</a>

Erstellungs-Datum 02.03.2026 03:03:40 MEZ

Katalogstand / Zeichnungen

## Technische Daten

### Zulassungen

Zulassungen



ROHS	Konform
UL File Number Search	<a href="#">UL Webseite</a>
Zertifikat-Nr. (cURus)	E522350

### Abmessungen und Gewichte

Tiefe	29 mm	Tiefe (inch)	1.1417 inch
Höhe	28 mm	Höhe (inch)	1.1024 inch
Breite	22.5 mm	Breite (inch)	0.8858 inch
Nettogewicht	30 g		

### Temperaturen

Lagertemperatur	-40 °C...85 °C	Umgebungstemperatur	-40 °C...70 °C
Betriebstemperatur		Feuchtigkeit	40 °C / 93 % rel.Feuchte, keine Betauung

### Umweltanforderungen

RoHS-Konformitätsstatus	Konform ohne Ausnahme
REACH SVHC	Keine SVHC über 0,1 Gew.-%

### Bemessungsdaten UL

Zertifikat-Nr. (cURus)	E522350
------------------------	---------

### Steuerseite

Nennsteuerspannung	110 V DC	Nennstrom DC	7.7 mA
Nennleistung	846.5 mW	Spulenwiderstand	16133 Ω ± 15 %
Statusanzeige	LED grün	Schutzschaltung	Freilaufdiode

### Lastseite

Nennschaltspannung	240 V AC	Dauerstrom	6 A
max. Schaltfrequenz bei Nennlast	0.1 Hz	Schaltspannung AC, max.	250 V
Einschaltstrom	12 A / 20 ms	Schaltleistung AC (ohmsch), max.	1500 VA
Schaltleistung DC (ohmsch), max.	144 W @ 24 V	Einschaltverzögerung	≤ 15 ms
Ausschaltverzögerung	<20 ms	Kontaktausführung	4 CO contact (AgNi)
Mechanische Lebensdauer	AC-Spule 20 x 106 Schaltungen, DC-Spule 30 x 106 Schaltungen	min. Schaltleistung	1 mA @ 24 V, 10 mA @ 12 V, 100 mA @ 5 V

### Allgemeine Daten

Prüftaste vorhanden	Ja	Ausführung der Prüftaste	einrastbare Prüftaste, tastende Prüftaste
Mechanische Schaltstellungsanzeige	Ja	Farbe	transparent
Brennbarkeitsklasse nach UL 94	V-2		

**Technische Daten****Isolationskoordination**

Bemessungsspannung	250 V	Verschmutzungsgrad	2
Überspannungskategorie	III	Isolierstoffgruppe	IIIa
Kriech- und Luftstrecke Steuerseite - Lastseite	≥ 4 mm	Spannungsfestigkeit Steuerseite - Lastseite	2,5 kVeff / 1 Min.
Spannungsfestigkeit benachbarte Kontakte	2 kVeff / 1 min	Spannungsfestigkeit offener Kontakt	1,2 kVeff / 1 min
Stehstoßspannung	5 kV (1,2/50 µs)	Schutzart	IP20

**Erweiterte Angaben Zulassungen / Normen**

Zertifikat-Nr. (CSA)	249409-2426937	Zertifikat-Nr. (VDE)	40011762
Zertifikat-Nr. (cURus)	E522350		

**Anschlussdaten**

Leiteranschlusstechnik	Steckanschluss
------------------------	----------------

**Klassifikationen**

ETIM 8.0	EC001437	ETIM 9.0	EC001437
ETIM 10.0	EC001437	ECLASS 14.0	27-37-16-01
ECLASS 15.0	27-37-16-01		

Zeichnungen

Schaltbild



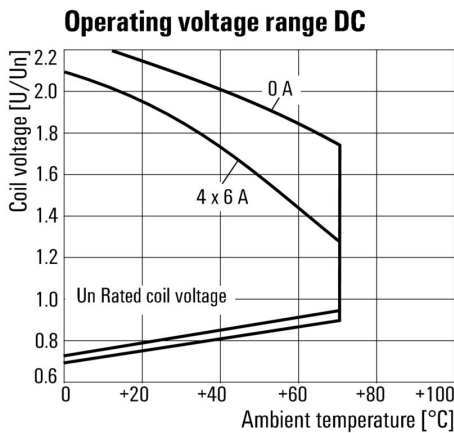
Ansicht auf Pins von unten

Diagramm



Lastgrenzkurve DC Ohmsche Last

Diagramm



Betriebsspannungsbereich DC

Diagramm



Elektrische Lebensdauer 250 V AC ohmsche Last

Diagramm



Deratingkurve Relais in Kombination mit Sockel

Maßbild



**Zeichnungen**

**Sonstiges**



Typenschlüssel

## RCM570BB0

**Weidmüller Interface GmbH & Co. KG**  
 Klingenbergstraße 26  
 D-32758 Detmold  
 Germany

## Zubehör

www.weidmueller.com

### Buchsen



Relaissockel für Relais aus der RIDERSERIES RCM

- 2, 3 und 4 Wechsler
- Schraub- und Push In Anschluss
- Standard und niedrige Bauhöhe

### Allgemeine Bestelldaten

Art	SCM-I 4CO	Ausführung
Best.-Nr.	<a href="#">8869420000</a>	RIDERSERIES RCM, Relaissockel, Anzahl Kontakte: 4, Wechsler,
GTIN (EAN)	4032248614271	Dauerstrom: 6 A, Schraubanschluss
VPE	10 ST	
Art	SCM-I 4CO N	Ausführung
Best.-Nr.	<a href="#">8869390000</a>	RIDERSERIES RCM, Relaissockel, Anzahl Kontakte: 4, Wechsler,
GTIN (EAN)	4032248614257	Dauerstrom: 6 A, Schraubanschluss
VPE	10 ST	
Art	SCM-I 4CO P	Ausführung
Best.-Nr.	<a href="#">8869430000</a>	RIDERSERIES RCM, Relaissockel, Anzahl Kontakte: 4, Wechsler,
GTIN (EAN)	4032248614288	Dauerstrom: 6 A, PUSH IN
VPE	10 ST	

### Querverbindung für Buchse mit PUSH IN-Anschluss



Querverbindung für die Sockel aus der RIDERSERIES RCM

### Allgemeine Bestelldaten

Art	SCM-I QV P	Ausführung
Best.-Nr.	<a href="#">8870850000</a>	RIDERSERIES RCM, Querverbinder
GTIN (EAN)	4032248631698	
VPE	10 ST	

## RCM570BB0

**Weidmüller Interface GmbH & Co. KG**  
 Klingenbergstraße 26  
 D-32758 Detmold  
 Germany

www.weidmueller.com

## Zubehör

### Querverbindung für Buchse mit Schraubanschluss

Querverbindung für die Sockel aus der D-SERIES DRM.



### Allgemeine Bestelldaten

Art	SCM-QV-S	Ausführung
Best.-Nr.	<a href="#">1132080000</a>	RIDERSERIES RCM, Querverbinder
GTIN (EAN)	4032248912193	
VPE	10 ST	

### Schutzmodul



Steckbare Schutzmodule für die RIDERSERIES RCI / RCM Relaissockel mit optionalen Schutzfunktionen.

- Optional mit Freilaufdiode, Schutzvaristor, Bürde oder mit RC-Filter

### Allgemeine Bestelldaten

Art	RIM-I 1 6/230V	Ausführung
Best.-Nr.	<a href="#">8869580000</a>	RIDERSERIES, Freilaufdiode, Nennsteuerspannung: 6...230 V DC, Steckanschluss
GTIN (EAN)	4032248614523	
VPE	10 ST	
Art	RIM-I 1 R 110/230V	Ausführung
Best.-Nr.	<a href="#">8870830000</a>	RIDERSERIES, Bürde, Nennsteuerspannung: 110...230 V UC, Steckanschluss
GTIN (EAN)	4032248631674	
VPE	10 ST	

### LED / Freilaufdiode



Steckbare Schutzmodule für die RIDERSERIES RCI / RCM Relaissockel mit optionalen Schutzfunktionen.

- Wahlweise mit grüner oder roter LED
- Mit Freilaufdiode
- für DC Versorgungsspannung

## RCM570BB0

**Weidmüller Interface GmbH & Co. KG**  
 Klingenbergstraße 26  
 D-32758 Detmold  
 Germany

www.weidmueller.com

## Zubehör

### Allgemeine Bestelldaten

Art	RIM-I 2 110/230VDC	Ausführung
Best.-Nr.	<a href="#">8869690000</a>	RIDERSERIES, LED-Modul mit Freilaufdiode, Nennsteuerspannung:
GTIN (EAN)	4032248614622	110...230 V DC, Steckanschluss
VPE	10 ST	
Art	RIM-I 2 110/230VDC GN	Ausführung
Best.-Nr.	<a href="#">8869700000</a>	RIDERSERIES, LED-Modul mit Freilaufdiode, Nennsteuerspannung:
GTIN (EAN)	4032248614639	110...230 V DC, Steckanschluss
VPE	10 ST	

### LED



Steckbare Schutzmodule für die RIDERSERIES RCI / RCM Relaissockel mit optionalen Schutzfunktionen.

- Wahlweise mit grüner oder roter LED
- für UC Versorgungsspannung

### Allgemeine Bestelldaten

Art	RIM-I 3 110/230VUC	Ausführung
Best.-Nr.	<a href="#">8869650000</a>	RIDERSERIES, LED-Modul, Nennsteuerspannung: 110...230 V UC,
GTIN (EAN)	4032248614592	Steckanschluss
VPE	10 ST	
Art	RIM-I 3 110/230VUC GN	Ausführung
Best.-Nr.	<a href="#">8869660000</a>	RIDERSERIES, LED-Modul, Nennsteuerspannung: 110...230 V UC,
GTIN (EAN)	4032248614721	Steckanschluss
VPE	10 ST	

### Schutzvaristor



Steckbare Schutzmodule für die RIDERSERIES RCI / RCM Relaissockel mit optionalen Schutzfunktionen.

- mit Schutzvaristor
- für UC Versorgungsspannung

### Allgemeine Bestelldaten

Art	RIM-I 4 110VUC VAR	Ausführung
Best.-Nr.	<a href="#">8869730000</a>	RIDERSERIES, Schutzvaristor, Nennsteuerspannung: 110 V UC,
GTIN (EAN)	4032248606351	Steckanschluss
VPE	10 ST	

## RCM570BB0

**Weidmüller Interface GmbH & Co. KG**  
 Klingenbergstraße 26  
 D-32758 Detmold  
 Germany

## Zubehör

www.weidmueller.com

### Haltebügel



Haltebügel für die Relais in der RIDERSERIES RCM.  
 • Metall- und Kunststoff-Haltebügel

#### Allgemeine Bestelldaten

Art	SCM-I CLIP M	Ausführung
Best.-Nr.	<a href="#">8869450000</a>	RIDERSERIES RCM, Haltebügel
GTIN (EAN)	4032248614301	
VPE	10 ST	
Art	SCM-I CLIP P	Ausführung
Best.-Nr.	<a href="#">8869440000</a>	RIDERSERIES RCM, Haltebügel
GTIN (EAN)	4032248614295	
VPE	10 ST	
Art	SCM-I CLIP N	Ausführung
Best.-Nr.	<a href="#">8875620000</a>	RIDERSERIES RCM, Haltebügel
GTIN (EAN)	4032248608577	
VPE	10 ST	

### ESG 6/15



Langlebigkeit gewährleistet: ESG  
 Die verschiedenfarbigen und -formatigen Etiketten sind mit einer stark klebenden Schicht versehen, sodass beste Haftung auf dem Untergrund garantiert ist. Doppelt laminiertes Polyester macht das Ausgangsmaterial sehr dünn und zugleich enorm reißfest.

Ihre Vorteile mit MultiMark

- „Verschiedene Materialien für unterschiedlichste Anforderungen“
- Einsetzbar für Betriebsmittel vieler Hersteller
- Gerätemarkierer im vertrauten Design

#### Allgemeine Bestelldaten

Art	ESG 6/15 MM WS	Ausführung
Best.-Nr.	<a href="#">2619940000</a>	ESG, Gerätemarkierer, 6 x 15 mm, weiß
GTIN (EAN)	4050118626148	
VPE	3000 ST	

## RCM570BB0

**Weidmüller Interface GmbH & Co. KG**  
 Klingenbergstraße 26  
 D-32758 Detmold  
 Germany

## Zubehör

www.weidmueller.com

### ESG 6/17



Langlebigkeit gewährleistet: ESG

Die verschiedenfarbigen und -formatigen Etiketten sind mit einer stark klebenden Schicht versehen, sodass beste Haftung auf dem Untergrund garantiert ist. Doppelt laminiertes Polyester macht das Ausgangsmaterial sehr dünn und zugleich enorm reißfest.

Ihre Vorteile mit MultiMark

- „Verschiedene Materialien für unterschiedlichste Anforderungen“
- Einsetzbar für Betriebsmittel vieler Hersteller
- Gerätemarkierer im vertrauten Design

#### Allgemeine Bestelldaten

Art	ESG 6/17 MM WS	Ausführung
Best.-Nr.	<a href="#">2005100000</a>	ESG, Gerätemarkierer, 6 x 17 mm, weiß
GTIN (EAN)	4050118390728	
VPE	3000 ST	

### Blank



ESG ist der bewährte Markierer im MultiCard-Format für viele Elektrogeräte namhafter Hersteller. Der Markierer ermöglicht eine hochwertige und kontrastreiche Gerätebeschriftung.

Es sind verschiedene Typen für Geräte von Herstellern wie Siemens, ABB, Beckhoff usw. verfügbar.

Die Vorteile auf einen Blick:

- Universell einsetzbare, selbstklebende Schilder oder aufrastbar, je nach Typ
  - Für aneinandergereihte Geräte, wie z. B. Leitungsschutzschaltern, bieten wir ESG zum Aufrasten auf eine Schildschiene an
  - Individueller Druck in Laserqualität nach Angabe
- Für Sonderdruck: Bitte senden Sie uns für ihre Beschriftungsvorgaben eine Datei unserer Beschriftungssoftware M-Print PRO oder M-Print PRO Online (ohne Installation).

#### Allgemeine Bestelldaten

Art	ESG 9/26 SCM-I MC NE WS	Ausführung
Best.-Nr.	<a href="#">2558330000</a>	ESG, Gerätemarkierer x 26 mm, PA 66, Farbe: weiß, steckbar
GTIN (EAN)	4050118569049	
VPE	80 ST	

## RCM570BB0

**Weidmüller Interface GmbH & Co. KG**  
 Klingenbergstraße 26  
 D-32758 Detmold  
 Germany

## Gegenstücke

www.weidmueller.com

### Buchsen



Relaissockel für Relais aus der RIDERSERIES RCM

- 2, 3 und 4 Wechsler
- Schraub- und Push In Anschluss
- Standard und niedrige Bauhöhe

### Allgemeine Bestelldaten

Art	SCM-I 4CO	Ausführung
Best.-Nr.	<a href="#">8869420000</a>	RIDERSERIES RCM, Relaissockel, Anzahl Kontakte: 4, Wechsler,
GTIN (EAN)	4032248614271	Dauerstrom: 6 A, Schraubanschluss
VPE	10 ST	
Art	SCM-I 4CO N	Ausführung
Best.-Nr.	<a href="#">8869390000</a>	RIDERSERIES RCM, Relaissockel, Anzahl Kontakte: 4, Wechsler,
GTIN (EAN)	4032248614257	Dauerstrom: 6 A, Schraubanschluss
VPE	10 ST	
Art	SCM-I 4CO P	Ausführung
Best.-Nr.	<a href="#">8869430000</a>	RIDERSERIES RCM, Relaissockel, Anzahl Kontakte: 4, Wechsler,
GTIN (EAN)	4032248614288	Dauerstrom: 6 A, PUSH IN
VPE	10 ST	