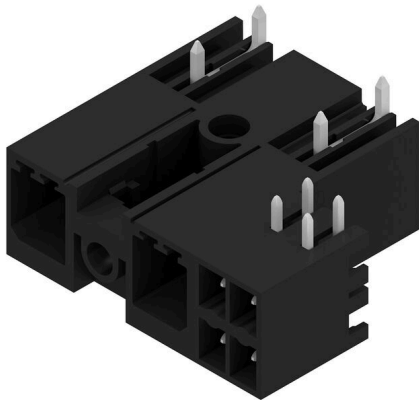


## SV 7.62HP/02/270MF2 SC/04R SN BK BX

**Weidmüller Interface GmbH & Co. KG**  
 Klingenbergstraße 26  
 D-32758 Detmold  
 Germany

www.weidmueller.com

### Produktbild



Kombinierte 270°-Stiftleiste mit Energie- und Signalkontakten inkl. selbst verrastender Mittelflanschverriegelung im Raster 7.62.

Ermöglicht das gleichzeitige Stecken von Energie, Signalen und (optional) EMV-Schirmung. Ideal für den Anschluss von Servo- und Asynchron-Antrieben.

Erfüllt gemeinsam mit der Buchsenleiste BVF 7.62HP/...BCF..R... die Anforderung der IEC 61800-5-1 und ermöglicht die UL-Zulassung gemäß UL840 600 V. Das Steckgesicht gewährleistet ohne Buchsenleiste eine Mindestfingersicherheit für die Energiekontakte von >3 mm mit 20 N Druck auf dem Prüffinger.

Der selbst verrastende Mittenflansch reduziert den Platzbedarf im Vergleich zu herkömmlichen Lösungen um eine Rasterbreite.

Auf Anfrage optional: ohne Flanschbefestigung, mit zusätzlicher Schraubbefestigung oder mit Lötflanschbefestigung.

### Allgemeine Bestelldaten

Ausführung	Leiterplattensteckverbinder, Stiftleiste, seitlich geschlossen, Mittelflansch, THT-Lötanschluss, 7.62 mm, Polzahl: 2, 270°, Lötstiftlänge (l): 3.5 mm, verzinkt, schwarz, Box
Best.-Nr.	<a href="#">1089260000</a>
Art	SV 7.62HP/02/270MF2 SC/04R SN BK BX
GTIN (EAN)	4032248861057
VPE	60 ST
Produkt-Kennzahlen	IEC: 1000 V / 41 A UL: 300 V / 35 A
Verpackung	Box

## SV 7.62HP/02/270MF2 SC/04R SN BK BX

**Weidmüller Interface GmbH & Co. KG**  
 Klingenbergstraße 26  
 D-32758 Detmold  
 Germany

www.weidmueller.com

## Technische Daten

### Zulassungen

Zulassungen



ROHS	Konform
UL File Number Search	<a href="#">UL Webseite</a>
Zertifikat-Nr. (cURus)	E60693

### Abmessungen und Gewichte

Tiefe	28.3 mm	Tiefe (inch)	1.1142 inch
Höhe	14.9 mm	Höhe (inch)	0.5866 inch
Höhe niedrigstbauend	11.4 mm	Breite	31.45 mm
Breite (inch)	1.2382 inch	Nettogewicht	6.72 g

### Umweltanforderungen

RoHS-Konformitätsstatus	Konform ohne Ausnahme
REACH SVHC	Keine SVHC über 0,1 Gew.-%

### Systemkennwerte

Produktfamilie	OMNIMATE Power - Serie BV/SV 7.62HP	Anschlussart	Platinenanschluss
Montage auf der Leiterplatte	THT-Lötanschluss	Raster in mm (P)	7.62 mm
Raster in Zoll (P)	0.300 "	Abgangswinkel	270°
Polzahl	2	Anzahl Lötstifte pro Pol	2
Lötstiftlänge (l)	3.5 mm	Lötstiftlänge-Toleranz	+0.1 / -0.3 mm
Lötstift-Abmessungen	0,8 x 1,0 mm	Bestückungsloch-Durchmesser (D)	1.4 mm
Bestückungsloch-Durchmesser Toleranz (D)	+ 0,1 mm	L1 in mm	15.24 mm
L1 in Zoll	0.600 "	L2 in mm	3.81 mm
L2 in Zoll	0.150 "	Anzahl Reihen	1
Polreihenanzahl	1	Berührungsschutz nach DIN VDE 57 106	handrücksicher oberhalb der Leiterplatte
Berührungsschutz nach DIN VDE 0470	IP 20	Durchgangswiderstand	2,00 mΩ
Kodierbar	Ja	Steckzyklen	25
Steckkraft/Pol, max.	12 N	Ziehkraft/Pol, max.	7 N

### Werkstoffdaten

Isolierstoff	PA GF	Farbe	schwarz
Farbtabelle (ähnlich)	RAL 9011	Isolierstoffgruppe	I
Kriechstromfestigkeit (CTI)	≥ 600	Moisture Level (MSL)	
Brennbarkeitsklasse nach UL 94	V-0	Kontaktmaterial	Cu-leg
Kontaktoberfläche	verzinkt	Schichtaufbau - Lötanschluss	1...3 µm Ni / 4...6 µm Sn matt
Schichtaufbau - Steckkontakt	1...3 µm Ni / 4...6 µm Sn matt	Lagertemperatur, min.	-40 °C
Lagertemperatur, max.	70 °C	Betriebstemperatur, min.	-50 °C
Betriebstemperatur, max.	130 °C	Temperaturbereich Montage, min.	-25 °C
Temperaturbereich Montage, max.	130 °C		

## SV 7.62HP/02/270MF2 SC/04R SN BK BX

**Weidmüller Interface GmbH & Co. KG**  
 Klingenbergstraße 26  
 D-32758 Detmold  
 Germany

www.weidmueller.com

## Technische Daten

### Bemessungsdaten nach IEC

geprüft nach Norm	IEC 60664-1, IEC 61984	Bemessungsstrom, min. Polzahl (Tu=20°C)	41 A
Bemessungsstrom, max. Polzahl (Tu=20°C)	41 A	Bemessungsstrom, min. Polzahl (Tu=40°C)	41 A
Bemessungsstrom, max. Polzahl (Tu=40°C)	41 A	Bemessungsspannung bei Überspannungsk./Verschmutzungsgrad II/2	1000 V
Bemessungsspannung bei Überspannungsk./Verschmutzungsgrad III/2	630 V	Bemessungsspannung bei Überspannungsk./Verschmutzungsgrad III/3	630 V
Bemessungsstoßspannung bei Überspannungsk./Verschmutzungsgrad II/2	6 kV	Bemessungsstoßspannung bei Überspannungsk./Verschmutzungsgrad III/2	6 kV
Bemessungsstoßspannung bei Überspannungsk./Verschmutzungsgrad III/3	6 kV	Kurzzeitstromfestigkeit	3 x 1s mit 420 A

### Nennwerten nach CSA

Institut (CSA)	CSA	Zertifikat-Nr. (CSA)	200039-1121690
Nennspannung (Use group B / CSA)	300 V	Nennspannung (Use group C / CSA)	300 V
Nennspannung (Use group D / CSA)	600 V	Nennstrom (Use group B / CSA)	33 A
Nennstrom (Use group C / CSA)	33 A	Nennstrom (Use group D / CSA)	5 A
Hinweis zu den Zulassungswerten	Angaben sind Maximalwerte, Details siehe Zulassungszertifikat.		

### Nennwerten nach UL 1059

Institut (cURus)	CURUS	Zertifikat-Nr. (cURus)	E60693
Nennspannung (Use group B / UL 1059)	300 V	Nennspannung (Use group C / UL 1059)	300 V
Nennspannung (Use group D / UL 1059)	600 V	Nennstrom (Use group B / UL 1059)	35 A
Nennstrom (Use group C / UL 1059)	33 A	Nennstrom (Use group D / UL 1059)	5 A
Kriechstrecke, min.	9.6 mm	Luftstrecke, min.	6.9 mm
Hinweis zu den Zulassungswerten	Angaben sind Maximalwerte, Details siehe Zulassungszertifikat.		

### Verpackungen

Verpackung	Box	VPE Länge	349.00 mm
VPE Breite	134.00 mm	VPE Höhe	41.00 mm

### Technische Daten - Hybrid

Raster in mm (Hybrid)	nominal	3.81 mm
	Hybridanteil	Signal
Raster in mm (Signal)	3.81 mm	
Raster in Zoll (Hybrid)	nominal	0.15 "
	Hybridanteil	Signal
Raster in Zoll (Signal)	0.15 "	
Polzahl (Hybrid)	nominal	4
	Hybridanteil	Signal
Polzahl (Signal)	4	

**SV 7.62HP/02/270MF2 SC/04R SN BK BX**

**Weidmüller Interface GmbH & Co. KG**  
 Klingenbergstraße 26  
 D-32758 Detmold  
 Germany

www.weidmueller.com

**Technische Daten**

Anzahl Lötstifte pro Pol (Hybrid)	Hybridanteil	Signal		
	nominal	1		
Anzahl Lötstifte pro Pol (Signal)	1			
Lötstift-Abmessungen (Hybrid)	Lötstift-Abmessungen	0,8 x 0,8 mm		
	Hybridanteil	Signal		
Lötstift-Abmessungen (Signal)	0.8 x 0.8 mm			
Lötstift-Abmessungen=d Toleranz (Hybrid)	Lötstift-Abmessungen=d Toleranz	untere Toleranz mit Vorzeichen (ergibt Mindestmaß)	-0,03	
		obere Toleranz mit Vorzeichen (ergibt Höchstmaß)	+0,01	
		Toleranz Einheit	mm	
Lötstift-Abmessungen=d Toleranz (Signal)	Hybridanteil	Signal		
Lötstift-Abmessungen=d Toleranz (Signal)	-0,03 / +0,01 mm			
Bestückungsloch-Durchmesser (Hybrid)	Hybridanteil	Signal		
	nominal	1.3 mm		
Bestückungsloch-Durchmesser (Signal)	1.3 mm			
Bestückungsloch-Durchmesser Toleranz (Hybrid)	Hybridanteil	Signal		
	Bestückungsloch-Durchmesser Toleranz (D)	± 0,1 mm		
	Bestückungsloch-Durchmesser Toleranz (D)	+ 0,1 mm		
Bestückungsloch-Durchmesser Toleranz (Signal)	± 0.1 mm			
L2 in mm	3.81 mm			
L2 in Zoll	0.150 "			
Anzahl Reihen (Hybrid)	Hybridanteil	Signal		
Anzahl Reihen (Signal)	2			
Kontaktmaterial (Hybrid)	Hybridanteil	Signal		
	Kontaktmaterial	CuMg		
Kontaktmaterial (Signal)	CuMg			
Kontaktoberfläche (Hybrid)	Hybridanteil	Signal		
	Kontaktoberfläche	verzinkt		
Kontaktoberfläche (Signal)	tinned			
Schichtaufbau - Lötanschluss (Hybrid)	Schichtaufbau - Lötanschluss	Werkstoff	Ni	
		Schichtstärke	min.	1 µm
			max.	3 µm
		Werkstoff	Sn	
		Schichtstärke	min.	4 µm
max.	8 µm			
Hybridanteil	Signal			
Schichtaufbau - Lötanschluss (Signal)	1-3 µm Ni / 4-8 µm Sn			
Schichtaufbau - Steckkontakt (Hybrid)	Schichtaufbau - Steckkontakt	Werkstoff	Ni	
		Schichtstärke	min.	1 µm
			max.	3 µm
		Werkstoff	Sn	
		Schichtstärke	min.	4 µm
max.	8 µm			
Hybridanteil	Signal			
Schichtaufbau - Steckkontakt (Signal)	1-3 µm Ni / 4-8 µm Sn			
Bemessungsspannung bei Überspannungsk./Verschmutzungsgrad II/2 (Hybrid)	Hybridanteil	Signal		
	nominal	320 V		
Bemessungsspannung bei Überspannungsk./Verschmutzungsgrad II/2 (Signal)	320 V			
Bemessungsspannung bei Überspannungsk./Verschmutzungsgrad III/2 (Hybrid)	Hybridanteil	Signal		
	nominal	160 V		

## SV 7.62HP/02/270MF2 SC/04R SN BK BX

**Weidmüller Interface GmbH & Co. KG**  
 Klingenbergstraße 26  
 D-32758 Detmold  
 Germany

www.weidmueller.com

### Technische Daten

Bemessungsspannung bei Überspannungsk./Verschmutzungsgrad III/2 (Signal)	160 V	
Bemessungsspannung bei Überspannungsk./Verschmutzungsgrad III/3 (Hybrid)	Hybridanteil	Signal
	nominal	160 V
Bemessungsspannung bei Überspannungsk./Verschmutzungsgrad III/3 (Signal)	160 V	
Bemessungsstoßspannung bei Überspannungsk./Verschmutzungsgrad II/2 (Hybrid)	Hybridanteil	Signal
	nominal	2.5 kV
Bemessungsstoßspannung bei Überspannungsk./Verschmutzungsgrad II/2 (Signal)	2.5 kV	
Bemessungsstoßspannung bei Überspannungsk./Verschmutzungsgrad III/2 (Hybrid)	Hybridanteil	Signal
	nominal	2.5 kV
Bemessungsstoßspannung bei Überspannungsk./Verschmutzungsgrad III/2 (Signal)	2.5 kV	
Bemessungsstoßspannung bei Überspannungsk./Verschmutzungsgrad III/3 (Hybrid)	Hybridanteil	Signal
	nominal	2.5 kV
Bemessungsstoßspannung bei Überspannungsk./Verschmutzungsgrad III/3 (Signal)	2.5 kV	
Bemessungsstrom Polzahl (Tu=40°C) (Hybrid)	Hybridanteil	Signal
	min.	12.7 A
Bemessungsstrom Polzahl (Tu=20°C) (Hybrid)	Hybridanteil	Signal
	min.	14.2 A
Kurzzeitstromfestigkeit (Hybrid)	Kurzzeitstromfestigkeit	3 x 1s mit 80 A
	Hybridanteil	Signal
Kurzzeitstromfestigkeit (Signal)	3 x 1s with 80 A	
Kriechstrecke (Hybrid)	Hybridanteil	Signal
	min.	4.38 mm
Luftstrecke (Hybrid)	Hybridanteil	Signal
	min.	3.6 mm
Nennspannung (Use group B / CSA) (Hybrid)	Hybridanteil	Signal
	nominal	300 V
Nennspannung (Use group B / CSA) (Signal)	300 V	
Nennspannung (Use group C / CSA) (Hybrid)	Hybridanteil	Signal
	nominal	50 V
Nennspannung (Use group C / CSA) (Signal)	50 V	
Nennstrom (Use group B / CSA) (Hybrid)	Hybridanteil	Signal
	nominal	9 A
Nennstrom (Use group B / CSA) (Signal)	9 A	
Nennstrom (Use group C / CSA) (Hybrid)	Hybridanteil	Signal
	nominal	9 A
Nennstrom (Use group C / CSA) (Signal)	9 A	
Nennstrom (Use group D / CSA) (Hybrid)	Hybridanteil	Signal
	nominal	9 A
Nennstrom (Use group D / CSA) (Signal)	9 A	
Nennspannung (Use group B / UL 1059) (Hybrid)	Hybridanteil	Signal
	nominal	300 V
Nennspannung (Use group B / UL 1059) (Signal)	300 V	
Nennspannung (Use group C / UL 1059) (Hybrid)	Hybridanteil	Signal
	nominal	50 V

## SV 7.62HP/02/270MF2 SC/04R SN BK BX

**Weidmüller Interface GmbH & Co. KG**  
 Klingenbergstraße 26  
 D-32758 Detmold  
 Germany

www.weidmueller.com

### Technische Daten

Nennspannung (Use group C / UL 1059) (Signal)	50 V	
Nennspannung (Use group D / UL 1059) (Hybrid)	Hybridanteil	Signal
Nennstrom (Use group B / UL 1059) (Hybrid)	Hybridanteil	Signal
	nominal	5 A
Nennstrom (Use group B / UL 1059) (Signal)	5 A	
Nennstrom (Use group C / UL 1059) (Hybrid)	Hybridanteil	Signal
	nominal	5 A
Nennstrom (Use group C / UL 1059) (Signal)	5 A	
Nennstrom (Use group D / UL 1059) (Hybrid)	Hybridanteil	Signal

### Wichtiger Hinweis

IPC-Konformität	Konformität: Die Produkte werden nach international anerkannten Standards und Normen entwickelt, gefertigt und ausgeliefert und entsprechen den zugesicherten Eigenschaften im Datenblatt bzw. erfüllen dekorative Eigenschaften in Anlehnung der IPC-A-610 „Class2“. Darüber hinaus gehende Ansprüche an die Produkte können auf Anfrage bewertet werden.
Hinweise	<ul style="list-style-type: none"> <li>• Technical specifications refer to the power contacts</li> <li>• Technical data of signal contacts: 50V / 5A, stripping length 8mm</li> <li>• Rated current related to rated cross-section &amp; min. No. of poles.</li> <li>• Specifications of diagram: P1=7.62 mm; P2=3.81 mm</li> <li>• Rated data refer only to the component itself. Clearance and creepage distances to other components are to be designed in accordance with the relevant application standards.</li> <li>• MFX and MSFX: X= Position of the middle flange e.g. MF2, MSF3</li> <li>• In accordance with IEC 61984, OMNIMATE-connectors are connectors without breaking capacity (COC). During designated use, connectors are not allowed to be engaged or disengaged when live or under load</li> <li>• Long term storage of the product with average temperature of 50 °C and maximum humidity 70%, 36 months</li> </ul>

### Klassifikationen

ETIM 8.0	EC002637	ETIM 9.0	EC002637
ETIM 10.0	EC002637	ECLASS 14.0	27-46-03-01
ECLASS 15.0	27-46-03-01		

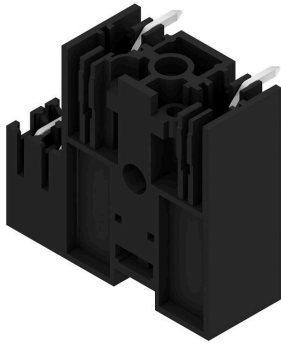
SV 7.62HP/02/270MF2 SC/04R SN BK BX

Weidmüller Interface GmbH & Co. KG  
 Klingenbergstraße 26  
 D-32758 Detmold  
 Germany

Zeichnungen

www.weidmueller.com

Produktbild



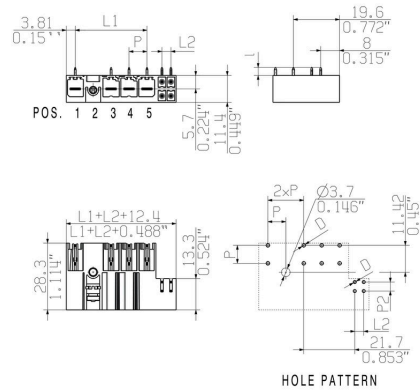
Maßbild



Maßbild



Anschlussbild



**Kodierelemente**

Die steckbare Anschlusstechnik für Leistungselektronik ist optimiert für die moderne Antriebstechnik, beispielsweise Motorstarter, Frequenzumrichter und Servoregler.

OMNIMATE Power setzt Standards durch erhöhte Sicherheit und innovative Lösungen wie steckbare Schirmauflage, integrierte Signalkontakte oder Einhandbedienung.

Die 3 Produktserien bieten Ihnen weitere Vorteile:

- Applikationsgerechte Skalierbarkeit: Vom kompakten 4 mm<sup>2</sup>-Anschluss für 29 A (IEC) bzw. 20 A (UL) bis zum robusten 16 mm<sup>2</sup>-Anschluss für 76 A (IEC) bzw. 54 A (UL)
- Uneingeschränkter Einsatz bis 1000 V (IEC) bzw. 600 V (UL)
- Vielfältige, applikationsoptimierte Befestigungsmöglichkeiten

Unser Service:

Gestalten Sie ihre individuellen Steckverbindungen einfach per Produktkonfigurator.

**Allgemeine Bestelldaten**

Art	BV/SV 7.62HP KO	Ausführung
Best.-Nr.	<a href="#">1937590000</a>	Leiterplattensteckverbinder, Zubehör, Kodierelement, schwarz,
GTIN (EAN)	4032248608881	Polzahl: 1
VPE	50 ST	