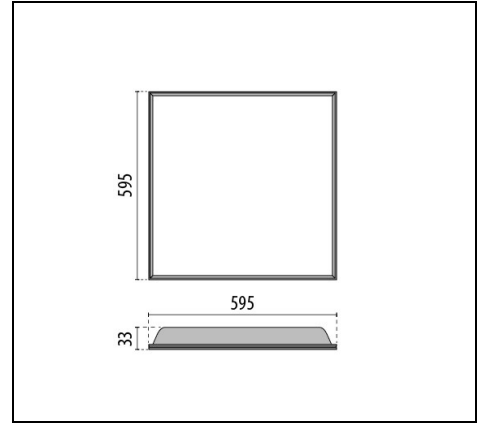
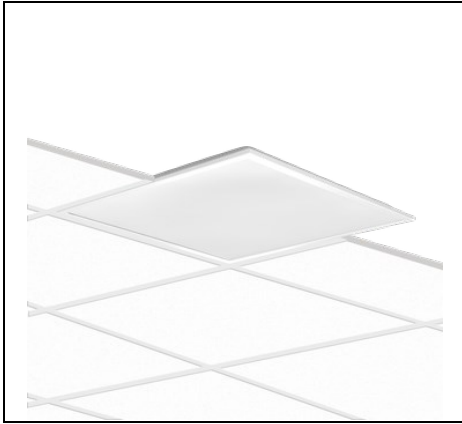


ELA 600 PR

Artikelnummer 3116603



Beschreibung

LED-Einbauleuchte bestehend aus:

- Rahmen aus Aluminium-Strangpressprofil, pulverbeschichtet
- Diffusor aus prismaticem Technopolymer
- UGR<19
- Inklusive externem ON/OFF Konverter

Zusatzausstattung:

- Notbeleuchtung 3h
- DALI Ausführungen auf Anfrage
- EVG 1/10V. Unternehmen konsultieren

Um die ständige Aktualisierung unserer Produkte zu fördern, behält sich PERFORMANCE IN LIGHTING das Recht vor, Änderungen ohne vorherige Ankündigung vorzunehmen. Daher wird immer empfohlen, die neueste Version zu lesen, die auf der Website www.performanceinlighting.com veröffentlicht ist. Gelieferte Lumenleistungen und Stromverbrauch, einschließlich Verluste, unterliegen einer Toleranz von +/-7 %. Wenn nicht anders angegeben, gelten die Werte für eine Umgebungstemperatur von 25°C. Die Garantiebedingungen sind unter <https://www.performanceinlighting.com/gr/company/led-warranty>

Produktdaten

ETIM-Gruppe:	EG000027	ETIM-Klasse:	EC001744
--------------	----------	--------------	----------

Allgemeine Eigenschaften

Fassung:	LED	Leuchtmittel:	LED
LED-Nennlichtstrom [lm]:	4380	Leuchtenlichtstrom [lm]:	3590
Leistung [W]:	32 W	Lichtausbeute [lm/W]:	112
CRI:	80	Farbtemperatur [K]:	3000
Farbe / Veredelung:	WH-87 / Weiß / Strukturiert	Schutzart IP:	IP40
Schlagfestigkeit / Schlagenergie:	IK06 1J xx3	Schutzklasse:	II
Optik:	S/EW - Symmetrische extrabreite	Nettogewicht [kg]:	2.858
Gesamte Länge [mm]:	595	Gesamte Breite [mm]:	595
Gesamte Höhe [mm]:	33		

Mechanische Eigenschaften

Bauform:	Quadrat \geq 300 mm	Gehäusematerial:	Gefärbter Stahl
Diffusormaterial:	Kunststoff	Glühfadentest [°C]:	750 °C

Elektrische Eigenschaften

Spannungsart:	AC	Eingangsspannung [V AC]:	198/264
Eingangsfrequenz [Hz]:	50/60	Leistungsfaktor / COS Φ :	>0.9
Einschaltstrom [A/ μ s]:	27 / 154	C10 1.5 mm ² :	34
C16 2.5 mm ² :	56	B10 1.5 mm ² :	20
B16 2.5 mm ² :	33		

Installation

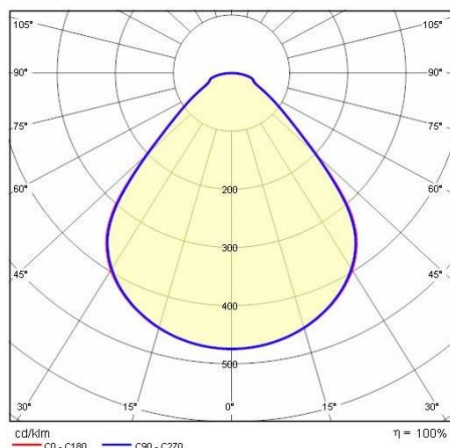
Anwendungsbereich:	Innenbeleuchtung	Montageart:	Einbauleuchten
Min. Umgebungstemperatur [°C]:	-30	Max. Umgebungstemperatur [°C]:	35

Lichteigenschaften

MacAdam:	5	Lumen maintenance:	L80B10@57000h
Verteilung der Lichtemission:	Direct	UGR max.:	18.0

Um die ständige Aktualisierung unserer Produkte zu fördern, behält sich PERFORMANCE IN LIGHTING das Recht vor, Änderungen ohne vorherige Ankündigung vorzunehmen. Daher wird immer empfohlen, die neueste Version zu lesen, die auf der Website www.performanceinlighting.com veröffentlicht ist. Gelieferte Lumenleistungen und Stromverbrauch, einschließlich Verluste, unterliegen einer Toleranz von +/-7 %. Wenn nicht anders angegeben, gelten die Werte für eine Umgebungstemperatur von 25°C. Die Garantiebedingungen sind unter <https://www.performanceinlighting.com/gr/company/led-warranty>

Photometrische Daten



Versorgungseinheit (bitte extra bestellen)

ELA 600



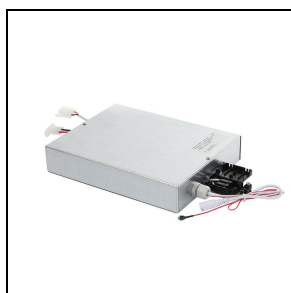
19-02565
 Treiber 36 W DALI



19-02566
 Treiber 36 W 1-10 V push

Optionales Zubehör

ELA 600



19-02567
 Notlichtbausatz 3h (EM3P)