

# NS 35/ 7,5 PERF 1000MM - Tragschiene gelocht



0807012

<https://www.phoenixcontact.com/de/produkte/0807012>

Bitte beachten Sie, dass die in diesem PDF-Dokument angezeigten Daten aus unserem Online-Katalog generiert wurden. Bitte finden Sie die vollständigen Daten in der Benutzer-Dokumentation. Es gelten unsere Allgemeinen Nutzungsbedingungen für Downloads.



Tragschiene gelocht, nach EN 60715, Material: Stahl, verzinkt, dickschichtpassiviert, Standardprofil, Farbe: silber

## Kaufmännische Daten

Artikelnummer	0807012
Verpackungseinheit	10 Stück
Mindestbestellmenge	10 Stück
Verkaufsschlüssel	BF
Produktschlüssel	BE7244
GTIN	4017918254889
Gewicht pro Stück (inklusive Verpackung)	335 g
Gewicht pro Stück (exklusive Verpackung)	320 g
Zolltarifnummer	72166190
Ursprungsland	DE

# NS 35/ 7,5 PERF 1000MM - Tragschiene gelocht

0807012

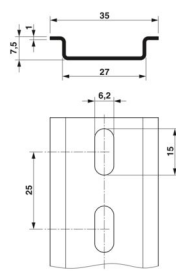
<https://www.phoenixcontact.com/de/produkte/0807012>

## Technische Daten

### Artikeleigenschaften

Produkttyp	Tragschiene
------------	-------------

### Maße

Maßzeichnung	
Breite	35 mm
Lochbreite	15 mm
Lochhöhe	6,2 mm
Tiefe	7,5 mm
Länge	1000 mm
Bohrlochabstand	25 mm

### Materialangaben

Farbe	silberfarben
Material	Stahl
Beschichtung	verzinkt, dickschichtpassiviert

### Normen und Bestimmungen

Prüfungen	nach EN 60715
-----------	---------------

### Elektrische Prüfungen

#### Kurzzeitstromfestigkeit

Gleichwertiger E-Cu-Querschnitt	16 mm <sup>2</sup>
Kurzzeitstromfestigkeit 1s	1,92 kA

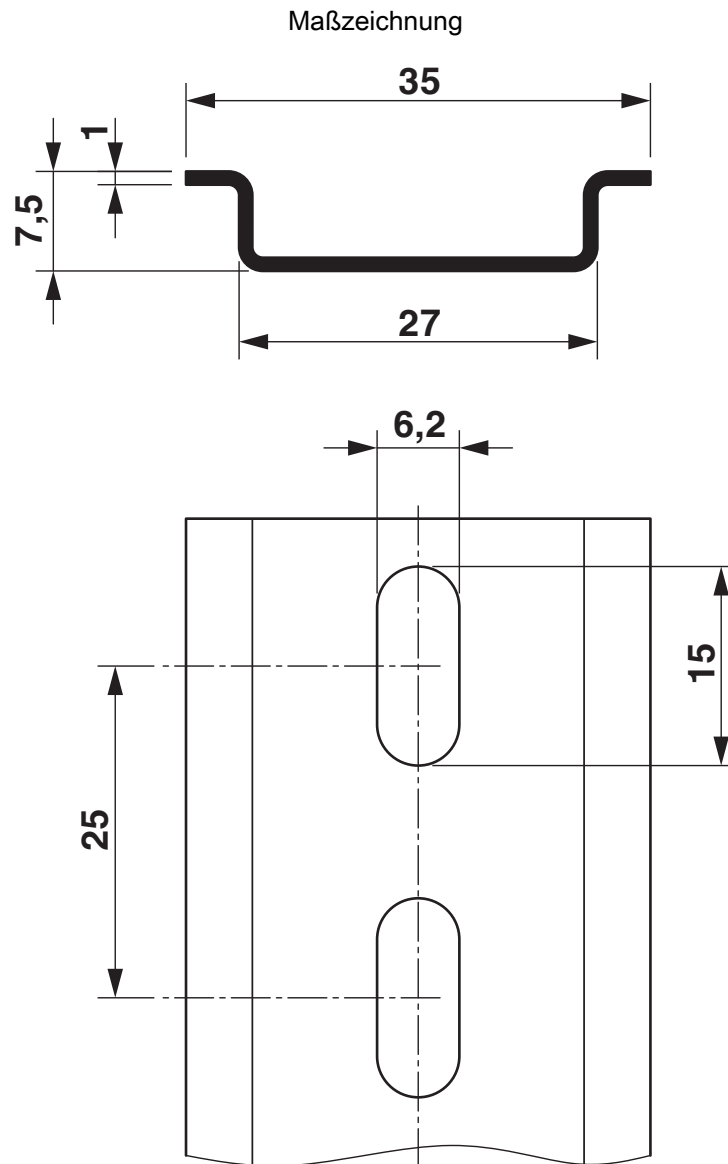
# NS 35/ 7,5 PERF 1000MM - Tragschiene gelocht

0807012

<https://www.phoenixcontact.com/de/produkte/0807012>



## Zeichnungen



# NS 35/ 7,5 PERF 1000MM - Tragschiene gelocht



0807012

<https://www.phoenixcontact.com/de/produkte/0807012>

## Klassifikationen

### ECLASS

ECLASS-13.0	27400602
ECLASS-15.0	27400602

### ETIM

ETIM 10.0	EC001285
-----------	----------

### UNSPSC

UNSPSC 21.0	39121700
-------------	----------

# NS 35/ 7,5 PERF 1000MM - Tragschiene gelocht



0807012

<https://www.phoenixcontact.com/de/produkte/0807012>

## Environmental product compliance

### EU RoHS

Erfüllt die Anforderungen nach RoHS-Richtlinie	Ja, Keine Ausnahmeregelungen
--	------------------------------

### China RoHS

Environment friendly use period (EFUP)	EFUP-E
	Keine Gefahrstoffe über den Grenzwerten

### EU REACH SVHC

Hinweis auf REACH-Kandidatenstoff (CAS-Nr.)	Kein Stoff mit einem Massenanteil von mehr als 0,1 %
---	--

### EF3.1 Klimawandel

CO2e kg	0,535 kg CO2e
---------	---------------

Phoenix Contact 2026 © - Alle Rechte vorbehalten  
<https://www.phoenixcontact.com>

PHOENIX CONTACT Deutschland GmbH  
Flachmarktstraße 8  
D-32825 Blomberg  
+49 52 35/3-1 20 00  
[info@phoenixcontact.de](mailto:info@phoenixcontact.de)