

AI-GB 1-8 RD - Aderendhülse

2100091

<https://www.phoenixcontact.com/de/produkte/2100091>

Bitte beachten Sie, dass die in diesem PDF-Dokument angezeigten Daten aus unserem Online-Katalog generiert wurden. Bitte finden Sie die vollständigen Daten in der Benutzer-Dokumentation. Es gelten unsere Allgemeinen Nutzungsbedingungen für Downloads.

Aderendhülse, Länge Kontaktbereich: 8 mm, Hüslenlänge: 14 mm, Farbe: rot



Kaufmännische Daten

| | |
|--|---------------|
| Artikelnummer | 2100091 |
| Verpackungseinheit | 500 Stück |
| Mindestbestellmenge | 500 Stück |
| Verkaufsschlüssel | BF |
| Produktschlüssel | BH341S |
| GTIN | 4067923214606 |
| Gewicht pro Stück (inklusive Verpackung) | 0,098 g |
| Gewicht pro Stück (exklusive Verpackung) | 0,098 g |
| Zolltarifnummer | 85369010 |
| Ursprungsland | DE |

Technische Daten

Artikeleigenschaften

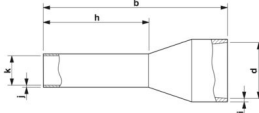
| | |
|--------------------|---|
| Produkttyp | Aderendhülse |
| Leiterklasse | flexible Leiter, Klasse 2, 5, 6 / B, C, K, M |
| Produkteigenschaft | Geeignet für AWG-/ Multinormleitungen aufgrund des vergrößerten Durchmessers des Isolierkragens |
| | UL-zertifiziert |
| | Bestehend aus weichem Elektrolytkupfer mit galvanischer Verzinnung |
| | Entsprechen den Anforderungen der UL 486F |
| | Kunststoffkragen aus Polypropylen |
| | Halogenfrei |
| | Lang-/Kurzzeittemperatur: +105 °C/+120 °C |

Anschlussdaten

Leiteranschluss

| | |
|---------------------------------|-------------------|
| Leiterquerschnitt flexibel max. | 1 mm ² |
| Leiterquerschnitt AWG max | 18 |
| Abisolierlänge | 11 mm |

Maße

| | |
|------------------------|--|
| Maßzeichnung |  |
| Hülsenlänge | 14 mm |
| Länge Kontaktbereich | 8 mm |
| Abisolierlänge maximal | 11 mm |
| Hülsendurchmesser | 1,5 mm |
| Hülsenwandstärke | 0,15 mm |
| Isolierkragenstärke | 0,3 mm |
| Innenmaß Isolierkragen | 3,4 mm |

Materialangaben

| | |
|--------------------------------|--------------------------|
| Farbe | rot (RAL 3001) |
| Material | CU-DHP |
| Brennbarkeitsklasse nach UL 94 | HB |
| Beschichtung | galvanisch verzinkt |
| Oberflächenbeschaffenheit | galvanisch verzinkt |
| Inhaltsstoffe | silikon- und halogenfrei |

Mechanische Eigenschaften

AI-GB 1-8 RD - Aderendhülse



2100091

<https://www.phoenixcontact.com/de/produkte/2100091>

Technische Daten

Hülsenlänge

14 mm

Normen und Bestimmungen

Design nach Norm

Farbcode nach DIN 46228-4, UL 486F-E

Zeichnungen

Maßzeichnung



Hüslenlänge (b), Länge Kontaktbereich (h), Innenmaß Isolierkragen (d), Hüslendurchmesser (k), Isolierkragenstärke (i), Hüslenwandstärke (j)

AI-GB 1-8 RD - Aderendhülse

2100091

<https://www.phoenixcontact.com/de/produkte/2100091>



Zulassungen

📄 Zum Herunterladen von Zertifikaten, besuchen Sie die Produktdetailseite: <https://www.phoenixcontact.com/de/produkte/2100091>



cULus Listed

Zulassungs-ID: E488001

2100091

<https://www.phoenixcontact.com/de/produkte/2100091>

Klassifikationen

ECLASS

| | |
|-------------|----------|
| ECLASS-13.0 | 27400201 |
| ECLASS-15.0 | 27400201 |

ETIM

| | |
|-----------|----------|
| ETIM 10.0 | EC000005 |
|-----------|----------|

UNSPSC

| | |
|-------------|----------|
| UNSPSC 21.0 | 27121700 |
|-------------|----------|

2100091

<https://www.phoenixcontact.com/de/produkte/2100091>

Environmental product compliance

EU RoHS

| | |
|--|------------------------------|
| Erfüllt die Anforderungen nach RoHS-Richtlinie | Ja, Keine Ausnahmeregelungen |
|--|------------------------------|

China RoHS

| | |
|--|---|
| Environment friendly use period (EFUP) | EFUP-E |
| | Keine Gefahrstoffe über den Grenzwerten |

EU REACH SVHC

| | |
|---|--|
| Hinweis auf REACH-Kandidatenstoff (CAS-Nr.) | Kein Stoff mit einem Massenanteil von mehr als 0,1 % |
|---|--|

Phoenix Contact 2026 © - Alle Rechte vorbehalten
<https://www.phoenixcontact.com>

PHOENIX CONTACT Deutschland GmbH
Flachmarktstraße 8
D-32825 Blomberg
+49 52 35/3-1 20 00
info@phoenixcontact.de