

UW 25-POT/ 2 BK /2XM5/SLS - Durchführungsklemme



1488440

<https://www.phoenixcontact.com/de/produkte/1488440>

Bitte beachten Sie, dass die in diesem PDF-Dokument angezeigten Daten aus unserem Online-Katalog generiert wurden. Bitte finden Sie die vollständigen Daten in der Benutzer-Dokumentation. Es gelten unsere Allgemeinen Nutzungsbedingungen für Downloads.



Abbildung zeigt eine 7-polige Variante

Durchführungsklemme, Anschlussart: Schraubanschluss mit Zughülse, Kabelschuhanschluss, Polzahl: 3, Belastungsstrom: 101 A, Querschnitt: 6 mm² - 35 mm², Anschlussrichtung des Leiters zur Steckrichtung: 0 °, Breite: 30 mm, Farbe: schwarz

Ihre Vorteile

- Bekanntes Anschlussprinzip erlaubt weltweiten Einsatz
- Geringe Erwärmung durch höchste Kontaktkraft
- Werkzeugloses Rastprinzip erlaubt einfache Montage an der Gerätewand
- Automatischer Wandstärkenausgleich erlaubt universellen Einsatz
- Zuverlässige Dichtigkeit selbst bei niedrig-viskosen Vergussmassen

Kaufmännische Daten

Artikelnummer	1488440
Verpackungseinheit	10 Stück
Mindestbestellmenge	1.000 Stück
Hinweis	Auftragsgebundene Fertigung (keine Rücknahme)
Verkaufsschlüssel	AA
Produktschlüssel	AA1EDC
GTIN	4063151935726
Gewicht pro Stück (inklusive Verpackung)	76,65 g
Gewicht pro Stück (exklusive Verpackung)	76,65 g
Zolltarifnummer	85369010
Ursprungsland	CN

Technische Daten

Artikeleigenschaften

Produkttyp	Durchführungsklemme
Produktfamilie	UW 25-POT
Polzahl	3
Rastermaß	12,1 mm

Elektrische Eigenschaften

Eigenschaften

Nennstrom I_N	101 A
Nennspannung U_N	630 V
Bemessungsspannung (III/3)	630 V
Bemessungsstoßspannung (III/3)	6 kV

Anschlussdaten

Anschluss technik

Steckverbindersystem	UW 25
Nennquerschnitt	25 mm ²

Leiteranschluss außen

Anschlussart	Schraubanschluss mit Zughülse
Anschlussrichtung des Leiters zur Steckrichtung	0 °
Leiterquerschnitt starr	6 mm ² ... 35 mm ²
Leiterquerschnitt flexibel	10 mm ² ... 25 mm ²
Leiterquerschnitt flexibel mit Aderendhülse ohne Kunststoffhülse	4 mm ² ... 25 mm ²
Leiterquerschnitt flexibel mit Aderendhülse mit Kunststoffhülse	4 mm ² ... 25 mm ²
2 Leiter gleichen Querschnitts starr	2,5 mm ² ... 10 mm ²
2 Leiter gleichen Querschnitts flexibel	4 mm ² ... 10 mm ²
2 Leiter gleichen Querschnitts flexibel m. Aderendhülse ohne Kunststoffhülse	2,5 mm ² ... 10 mm ²
2 Leiter gleichen Querschnitts flexibel m. TWIN-Aderendhülse mit Kunststoffhülse	2,5 mm ² ... 10 mm ²
Lehrdorn	B7
Abisolierlänge	19 mm
Anzugsdrehmoment	4 Nm ... 4,5 Nm

Leiteranschluss innen

Anschlussart	Kabelschuhanschluss
Anschlussrichtung des Leiters zur Steckrichtung	0 °

Montage

Wandstärke	1 mm...6 mm
------------	-------------

Materialangaben

Materialangaben - Kontakt

Hinweis	WEEE/RoHS konform, whisker-frei nach IEC 60068-2-82/JEDEC JESD 201
Material Kontakt	Cu-Legierung
Oberflächenbeschaffenheit	verzinkt

Materialangaben - Gehäuse

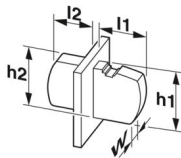
Farbe (Gehäuse)	schwarz (9005)
Isolierstoff	PA
Isolierstoffgruppe	I
CTI nach IEC 60112	600
Brennbarkeitsklasse nach UL 94	V0
Glühdraht-Entflammbarkeitszahl GWFI nach EN 60695-2-12	850
Glühdraht-Entzündungstemperatur GWIT nach EN 60695-2-13	775
Temperatur der Kugeldruckprüfung nach EN 60695-10-2	125 °C

Hinweise

Sicherheitshinweis

Sicherheitshinweis	<ul style="list-style-type: none"> • Nur elektrotechnisch qualifiziertes Fachpersonal darf das Produkt installieren und betreiben. Um Gefahren zu erkennen und zu vermeiden, muss das Fachpersonal mit den Grundlagen der Elektrotechnik vertraut sein. • Beachten Sie die hier aufgeführten technischen Daten und die Dokumente unter „Downloads“. Im Download-Bereich finden Sie wichtige Informationen wie z. B. Einbauanweisungen, technische Zeichnungen und 3D-Daten. • Der Kabeleinführtrichter ist nicht fingerberührsicher. Verbinden oder Lösen der Klemme niemals unter Spannung. Es sind geeignete Maßnahmen zu treffen, um den Berührschutz zu gewährleisten. • Zur Einhaltung der Nennspannung den Kabelschuh gerade und zentriert ausrichten, sowie die Klemme auf der Innenseite vergießen.
--------------------	---

Maße

Maßzeichnung	
Rastermaß	15,1 mm
	15,1 mm
Breite [w]	30 mm

1488440

<https://www.phoenixcontact.com/de/produkte/1488440>

Außenmaß

Höhe [h1]	48,5 mm
Länge [l1]	42,33 mm

Innenmaß

Höhe [h2]	22,87 mm
Länge [l2]	28,61 mm

Mechanische Prüfungen

Prüfung auf Leiterbeschädigung und Lockerung

Prüfspezifikation	DIN EN 60947-7-1 (VDE 0611-1):2010-03
Ergebnis	Prüfung bestanden

Zugprüfung

Prüfspezifikation	DIN EN 60947-7-1 (VDE 0611-1):2010-03
Leiterquerschnitt/Leiterart/Zugkraft Sollwert/Istwert	6 mm ² / starr / > 80 N
	10 mm ² / flexibel / > 90 N
	35 mm ² / mehrdrähtig / > 190 N
	25 mm ² / flexibel / > 135 N

Elektrische Prüfungen

Erwärmungsprüfung

Prüfspezifikation	DIN EN 60947-7-1 (VDE 0611-1):2010-03
Anforderung Erwärmungsprüfung	Temperaturerhöhung ≤ 45 K

Kurzzeitstromfestigkeit

Prüfspezifikation	DIN EN 60947-7-1 (VDE 0611-1):2010-03
-------------------	---------------------------------------

Luft- und Kriechstrecken | 1. Isolationskoordination

Anwendung	Innenteil nicht vergossen
	mit Distanzplatte
Prüfspezifikation	DIN EN 60947-7-1 (VDE 0611-1):2010-03
Isolierstoffgruppe	I
Kriechstromfestigkeit (DIN EN 60112 (VDE 0303-11))	CTI 600
Bemessungsisolationsspannung (III/3)	630 V
Bemessungsstoßspannung (III/3)	6 kV
Mindestwert der Luftstrecke - inhomogenes Feld (III/3)	5,5 mm
Mindestwert der Kriechstrecke (III/3)	8 mm

Umwelt- und Lebensdauerbedingungen

Vibrationsprüfung

Prüfspezifikation	DIN EN 60068-2-6 (VDE 0468-2-6):2008-10
Frequenz	10 - 150 - 10 Hz
Sweep-Geschwindigkeit	1 Oktave/min

UW 25-POT/ 2 BK /2XM5/SLS - Durchführungsklemme



1488440

<https://www.phoenixcontact.com/de/produkte/1488440>

Amplitude	0,35 mm (10 Hz ... 60,1 Hz)
Beschleunigung	5g (60,1 Hz ... 150 Hz)
Prüfdauer je Achse	2,5 h
Prüfrichtungen	X-, Y- und Z-Achse

Schocken

Prüfspezifikation	DIN EN 60068-2-27 (VDE 0468-2-27):2010-02
Schockform	Halbsinusförmig
Beschleunigung	30g
Schockdauer	18 ms
Prüfrichtungen	X-, Y- und Z-Achse (pos. und neg.)

Glühdrahtprüfung

Prüfspezifikation	DIN EN 60695-2-11 (VDE 0471-2-11):2014-11
Temperatur	960 °C
Einwirkdauer	30 s

Umgebungsbedingungen

Umgebungstemperatur (Lagerung/Transport)	-40 °C ... 70 °C
Relative Luftfeuchte (Lagerung/Transport)	30 % ... 70 %
Umgebungstemperatur (Montage)	-5 °C ... 100 °C
Umgebungstemperatur (Betrieb)	-40 °C ... 105 °C (In Abhängigkeit der Strombelastbarkeits-/Derating-Kurve)

Umgebungsbedingungen

Umgebungstemperatur (Betrieb)	-40 °C ... 105 °C (In Abhängigkeit der Strombelastbarkeits-/Derating-Kurve)
Umgebungstemperatur (Lagerung/Transport)	-40 °C ... 70 °C
Relative Luftfeuchte (Lagerung/Transport)	30 % ... 70 %
Umgebungstemperatur (Montage)	-5 °C ... 100 °C

Verpackungsangaben

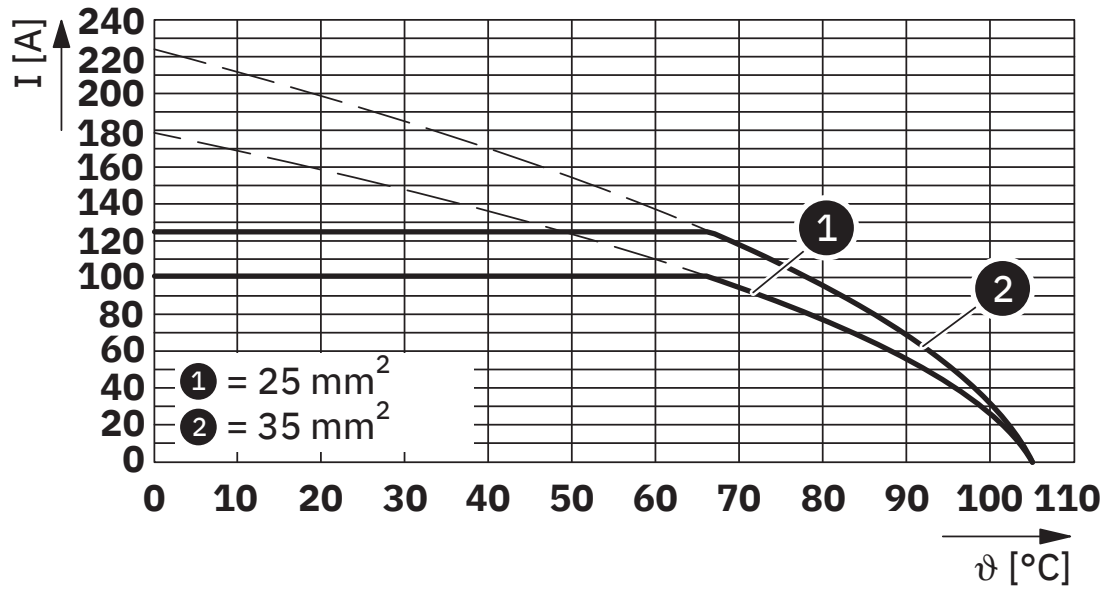
Verpackungsart	verpackt im Karton
----------------	--------------------

1488440

<https://www.phoenixcontact.com/de/produkte/1488440>

Zeichnungen

Diagramm




Typ: UW 25-POT

1488440

<https://www.phoenixcontact.com/de/produkte/1488440>

Zulassungen

📄 Zum Herunterladen von Zertifikaten, besuchen Sie die Produktdetailseite: <https://www.phoenixcontact.com/de/produkte/1488440>

 CSA Zulassungs-ID: 13631				
	Nennspannung U_N	Nennstrom I_N	Querschnitt AWG	Querschnitt mm^2
B	-	-	10 - 3	-
C	-	-	10 - 3	-

1488440

<https://www.phoenixcontact.com/de/produkte/1488440>

Klassifikationen

ECLASS

ECLASS-13.0	27141134
ECLASS-15.0	27141134

ETIM

ETIM 10.0	EC001283
-----------	----------

1488440

<https://www.phoenixcontact.com/de/produkte/1488440>

Environmental product compliance

EU RoHS

Erfüllt die Anforderungen nach RoHS-Richtlinie	Ja, Keine Ausnahmeregelungen
--	------------------------------

China RoHS

Environment friendly use period (EFUP)	EFUP-E
	Keine Gefahrstoffe über den Grenzwerten

EU REACH SVHC

Hinweis auf REACH-Kandidatenstoff (CAS-Nr.)	Kein Stoff mit einem Massenanteil von mehr als 0,1 %
---	--

Phoenix Contact 2026 © - Alle Rechte vorbehalten
<https://www.phoenixcontact.com>

PHOENIX CONTACT Deutschland GmbH
Flachmarktstraße 8
D-32825 Blomberg
+49 52 35/3-1 20 00
info@phoenixcontact.de