

CELLULINK 2401-4G EU M40 - Router



1503487

<https://www.phoenixcontact.com/de/produkte/1503487>

Bitte beachten Sie, dass die in diesem PDF-Dokument angezeigten Daten aus unserem Online-Katalog generiert wurden. Bitte finden Sie die vollständigen Daten in der Benutzer-Dokumentation. Es gelten unsere Allgemeinen Nutzungsbedingungen für Downloads.



Industrieller 4G-Outdoor-Router, CAT1, 10 MBit/s, integrierte Antennen 1x1 SISO, EU-Gerät, Fallback auf 2G, Schaltschrankmontage, 1 RJ45-Port (PoE In) und COMBICON, NAT, Dual SIM, eSIM ready, GNSS, IP66/69K, IK10, Entwicklungsprozess zertifiziert nach IEC 62443-4-1, Produkt zertifiziert nach IEC 62443-4-2

Ihre Vorteile

- Industrieller Mobilfunk-Router für 4G-Mobilfunknetze
- Integrierte Antennen für kosten- und platzsparende Installation
- Leistungsstarke 1x1-SISO-Antennen für optimalen Mobilfunkempfang
- Höchste Cyber Security mit Gerätezertifizierung nach IEC 62443-4-2
- Dual-SIM und Provider-Fallback durch SIM-Karte und eSIM (eSIM wird in einer späteren Firmware-Version unterstützt.)
- Zeitsynchronisierung und Positionsbestimmung über GNSS
- Wetter- und UV-beständiges Outdoor-Gehäuse
- Vandalismusschutz durch Schlagfestigkeit IK10 und abschaltbare LED
- Erweiterter Temperaturbereich -40 °C ... +70 °C
- Optimiert für die direkte Montage auf Maschinen, mobilen Einheiten oder Schaltschränken
- Software für Device-and-Update-Management als Zubehör verfügbar
- Einfache Konfiguration über Web-based Management oder REST-API
- Spannungsversorgung über COMBICON, Power-over-Ethernet oder passives Power-over-Ethernet
- Umfangreiche Diagnosefunktionen



Kaufmännische Daten

Artikelnummer	1503487
Verpackungseinheit	1 Stück
Mindestbestellmenge	1 Stück

CELLULINK 2401-4G EU M40 - Router



1503487

<https://www.phoenixcontact.com/de/produkte/1503487>

Verkaufsschlüssel	DL
Produktschlüssel	DNC426
GTIN	4063151959951
Gewicht pro Stück (inklusive Verpackung)	396,2 g
Gewicht pro Stück (exklusive Verpackung)	366 g
Zolltarifnummer	85176200
Ursprungsland	DE

Technische Daten

Hinweise

Hinweis zur Anwendung

Hinweis zur Anwendung	Nur für den industriellen Einsatz
-----------------------	-----------------------------------

Artikeleigenschaften

Produkttyp	Mobilfunk-Router
Anwendung	Ethernet
Betriebsart	NTP-Server (NTPv4) Stratum 1
MTTF	4865 Jahre (SN 29500 Standard, Temperatur 25 °C, Arbeitszyklus 21 %)
	2193 Jahre (SN 29500 Standard, Temperatur 40 °C, Arbeitszyklus 34,25 %)
	887 Jahre (SN 29500 Standard, Temperatur 40 °C, Arbeitszyklus 100 %)

Isolationseigenschaften

Überspannungskategorie	II
------------------------	----

Funktionen

Zeitsynchronisation	NTP, GNSS, manuell (Stellen Sie immer eine korrekte Systemzeit ein.)
---------------------	--

Security-Funktionen

Anzahl an VPN-Tunnel	VXLAN, GRE/TAP
Routing	NAT
	Exposed Host

Elektrische Eigenschaften

Galvanische Trennung	VCC // FE // Ethernet
Netzart	Mobilfunk
Prüfspannung Datenschnittstelle/Versorgung	1,5 kV _{eff} (50 Hz, 1 min.)

Allgemein

Antwortzeit	≤ 100 ms (NTP, abhängig vom Ethernet-Netzwerk und Netzwerkauslastung)
Einschaltzeit	~ 100 s (Gerätestart)

Echtzeituhr

Genauigkeit Echtzeituhr	< 30 Sekunden / Monat im Offline-Betrieb (ohne GNSS-Empfang und Internetverbindung, keine Temperaturschwankungen)
-------------------------	---

Versorgung

Versorgungsspannungsbereich	10 V DC ... 52 V DC (über COMBICON)
	21,6 V DC ... 57 V DC (Passives PoE über das Aderpaar des Ethernet-Kabels)
Versorgungsnennspannung	24 V DC

CELLULINK 2401-4G EU M40 - Router



1503487

<https://www.phoenixcontact.com/de/produkte/1503487>

	PoE, 15 W nach Standard 802.3af
Stromaufnahme typisch	50 mA (Stand-by, 24 V DC)
Stromaufnahme maximal	800 mA (10 V)
Leistungsaufnahme	< 8 W

Funktion

Management	Web-based Management
	REST-API

Anschlussdaten

Versorgung

Anschlussart	Push-in-Federanschluss
Leiterquerschnitt flexibel mit Aderendhülse ohne Kunststoffhülse	0,25 mm ² ... 1,5 mm ²
Leiterquerschnitt flexibel mit Aderendhülse mit Kunststoffhülse	0,14 mm ² ... 0,75 mm ²
Einleiter/Klemmstelle starr	0,2 mm ² ... 1,5 mm ²
Einleiter/Klemmstelle flexibel	0,2 mm ² ... 1,5 mm ²
Leiterquerschnitt flexibel [AWG]	24 ... 16
Abisolierlänge	10,00 mm
Anzugsdrehmoment	8 Nm ... 10 Nm (Montageflansch)

Schnittstellen

Daten: Ethernet-Schnittstelle, 10/100Base-T(X) nach IEEE 802.3

Serielle Übertragungsrates	10/100 MBit/s, Autonegotiation
Anschlussart	RJ45-Buchse, geschirmt
Übertragungslänge	100 m (Twisted-Pair, geschirmt)
Unterstützte Protokolle	TCP/IP, UDP/IP, HTTPS
	IPv4, IPv6
	VXLAN, GRETAP

Funk

Beschreibung der Schnittstelle	4G (LTE) / 2G (GSM)
Betriebsart	LTE (CAT1)
Frequenzbereich	2100 MHz (LTE (FDD), B1)
	1800 MHz (LTE (FDD), B3)
	850 MHz (LTE (FDD), B5)
	2600 MHz (LTE (FDD), B7)
	900 MHz (LTE (FDD), B8)
	800 MHz (LTE (FDD), B20)
	700 MHz (LTE (FDD), B28)
	2600 MHz (LTE (TDD), B38)
	2300 MHz (LTE (TDD), B40)
	2500 MHz (LTE (TDD), B41)
	B2 (GSM)
	B3 (GSM)

CELLULINK 2401-4G EU M40 - Router



1503487

<https://www.phoenixcontact.com/de/produkte/1503487>

Datenrate	B5 (GSM)
	B8 (GSM)
	10 MBit/s (LTE-FDD, DL)
	5 MBit/s (LTE-FDD, UL)
	8,96 MBit/s (LTE-TDD, DL)
	3,1 MBit/s (LTE-TDD, UL)
	85,6 kBit/s (GSM, DL)
SIM-Schnittstelle	85,6 kBit/s (GSM, UL)
	Nano-SIM (4FF)
Länderunterstützung	eSIM ready (eSIM ist eingebaut, wird in einer späteren Firmware-Version unterstützt)
	Europa

Funk

Beschreibung der Schnittstelle	GNSS (GPS / GLONASS / Galileo / BeiDou)
--------------------------------	---

Maße

Außenmaß

Breite / Höhe / Tiefe	90 mm / 149 mm / 69 mm
-----------------------	------------------------

Materialangaben

Farbe (Gehäuseoberseite)	lichtgrau (RAL 7035)
Material (Gehäuse)	Polycarbonat
Brennbarkeitsklasse nach UL 94	V0

Kabel / Leitung

Sonstige Beständigkeit	UV-beständig nach UL746C, f1
	Beständig gegen Salznebel nach IEC 60068-2-11 (96 h in 5 % Salznebel)

Mechanische Prüfungen

Vibrationsfestigkeit nach DIN EN 60068-2-6	Betrieb: 5g, 2,5 h, Amplitude $\pm 0,1 \text{ mm}$
Schock nach DIN EN 60068-2-27	Betrieb: 30g, 11 ms Dauer, Halbsinus-Schockimpuls, drei Schocks, je Raumrichtung

Umwelt- und Lebensdauerbedingungen

Umgebungsbedingungen

Schutzart	IP66/IP69K (in montiertem Zustand)
Schlagfestigkeit	IK10
Umgebungstemperatur (Betrieb)	-40 °C ... 70 °C
Umgebungstemperatur (Lagerung/Transport)	-40 °C ... 85 °C
Höhenlage	≤ 5000 m (Einschränkung siehe Herstellererklärung für Höhenbetrieb)
Zulässige Luftfeuchtigkeit (Betrieb)	10 % ... 95 %
Zulässige Luftfeuchtigkeit (Lagerung/Transport)	10 % ... 95 %

Zulassungen

CE

Zertifikat	CE-konform
------------	------------

Funkzulassung Europa

Hinweis	RED 2014/53/EU
---------	----------------

Schadgastest

Kennzeichnung	ISA-S71.04-1985 G3 Harsh Group A
---------------	----------------------------------

EMV-Daten

Elektromagnetische Verträglichkeit	Konformität zur RED-Richtlinie 2014/53/EU
Störfestigkeit	EN 61000-6-2

Entladung statischer Elektrizität

Normen/Bestimmungen	EN 61000-4-2
---------------------	--------------

Entladung statischer Elektrizität

Kontaktentladung	± 4 kV (Prüfschärfegrad 3)
Luftentladung	± 8 kV (Prüfschärfegrad 3)
Bemerkung	Kriterium A

Elektromagnetisches HF-Feld

Normen/Bestimmungen	EN 61000-4-3
---------------------	--------------

Elektromagnetisches HF-Feld

Frequenzbereich	80 MHz ... 3 GHz (Prüfschärfegrad 3)
Feldstärke	10 V/m
Bemerkung	Kriterium A

Schnelle Transienten (Burst)

Normen/Bestimmungen	EN 61000-4-4
---------------------	--------------

Schnelle Transienten (Burst)

Eingang	± 1 kV (Prüfschärfegrad 3)
Signal	± 1 kV (Ethernet)
Bemerkung	Kriterium B

Stoßstrombelastung (Surge)

Normen/Bestimmungen	EN 61000-4-5
---------------------	--------------

Stoßstrombelastung (Surge)

Eingang	± 0,5 kV (symmetrisch)
	± 1 kV (asymmetrisch)
Signal	± 1 kV (Datenleitung, asymmetrisch)
Bemerkung	Kriterium B

Leitungsgeführte Beeinflussung

CELLULINK 2401-4G EU M40 - Router



1503487

<https://www.phoenixcontact.com/de/produkte/1503487>

Normen/Bestimmungen	EN 61000-4-6
---------------------	--------------

Leitungsgeführte Beeinflussung

Frequenzbereich	0,15 MHz ... 80 MHz
Bemerkung	Kriterium A
Spannung	10 V

Störaussendung

Normen/Bestimmungen	EN 61000-6-3
---------------------	--------------

Störaussendung

Normen/Bestimmungen	EN 55032
Bemerkung	Gestrahlte Störaussendung, Klasse B, Einsatzgebiet Industrie und Wohnbereich

Kriterien

Kriterium A	Normales Betriebsverhalten innerhalb der festgelegten Grenzen.
Kriterium B	Vorübergehende Beeinträchtigung des Betriebsverhaltens, die das Gerät selbst wieder korrigiert.

Normen und Bestimmungen

Sonstige Beständigkeit	UV-beständig nach UL746C, f1
	Beständig gegen Salznebel nach IEC 60068-2-11 (96 h in 5 % Salznebel)

Montage

Montageart	Einlochmontage (Montage auf einer Oberfläche)
Einbaulage	Beliebig. Zum Schutz vor Verschmutzungen wird die Montage mit dem Anschluss nach unten empfohlen.

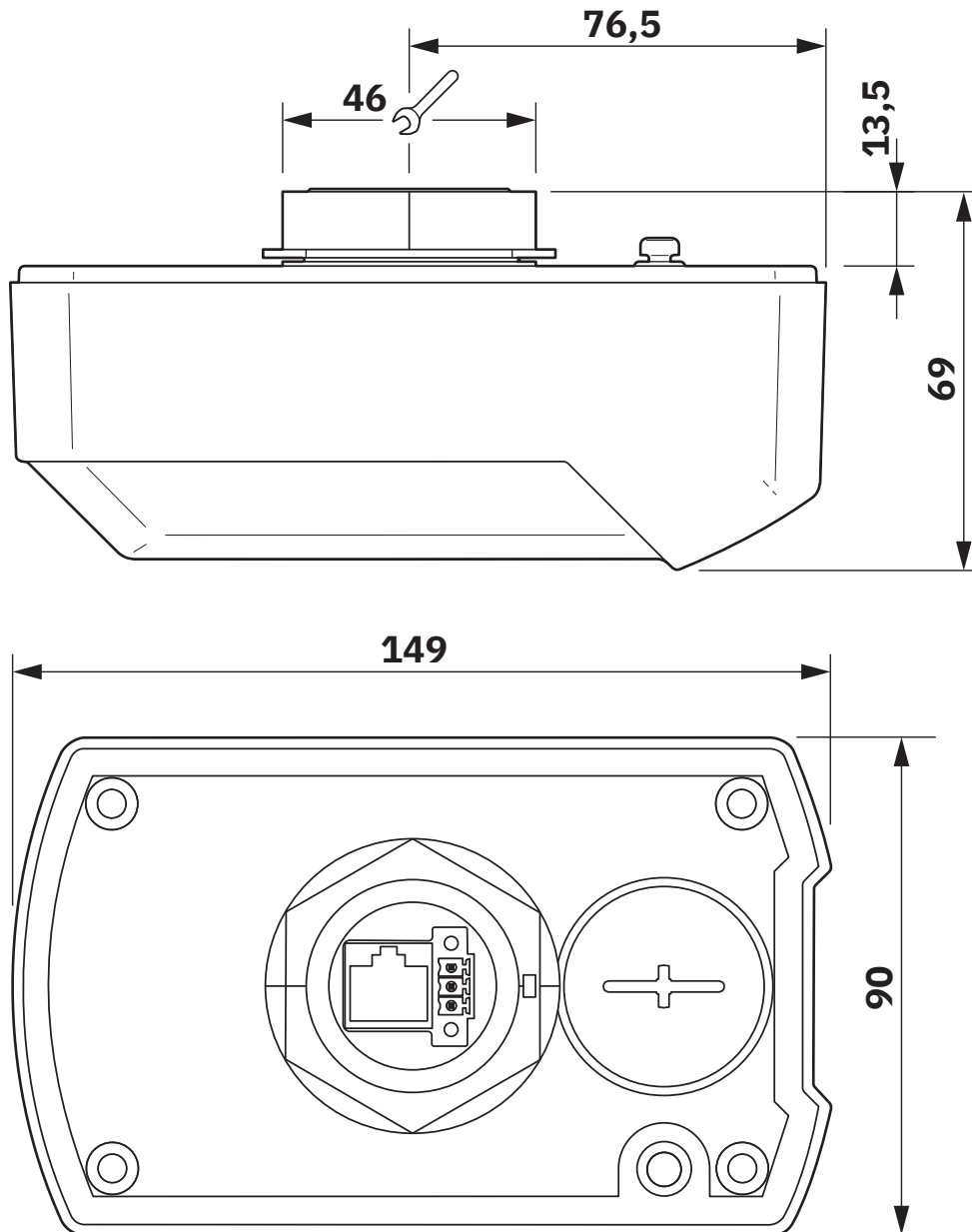
CELLULINK 2401-4G EU M40 - Router

1503487

<https://www.phoenixcontact.com/de/produkte/1503487>

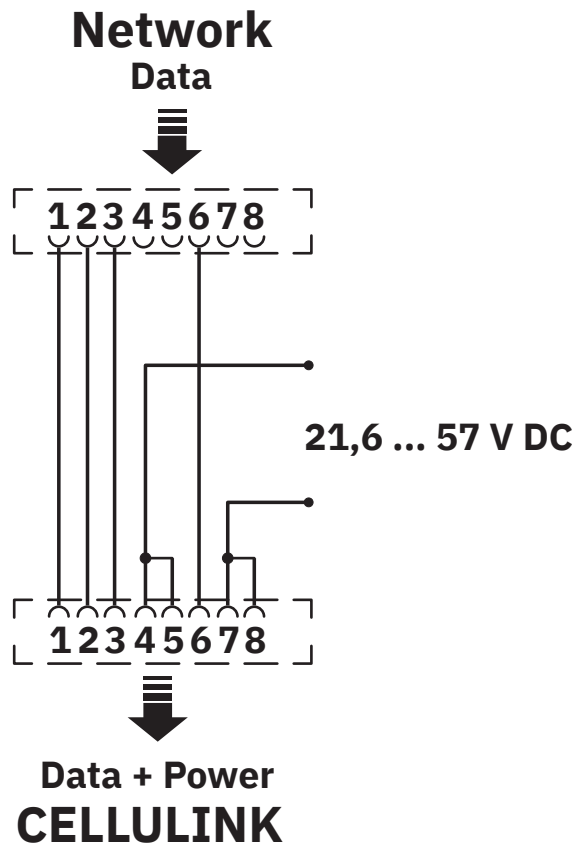
Zeichnungen

Maßzeichnung

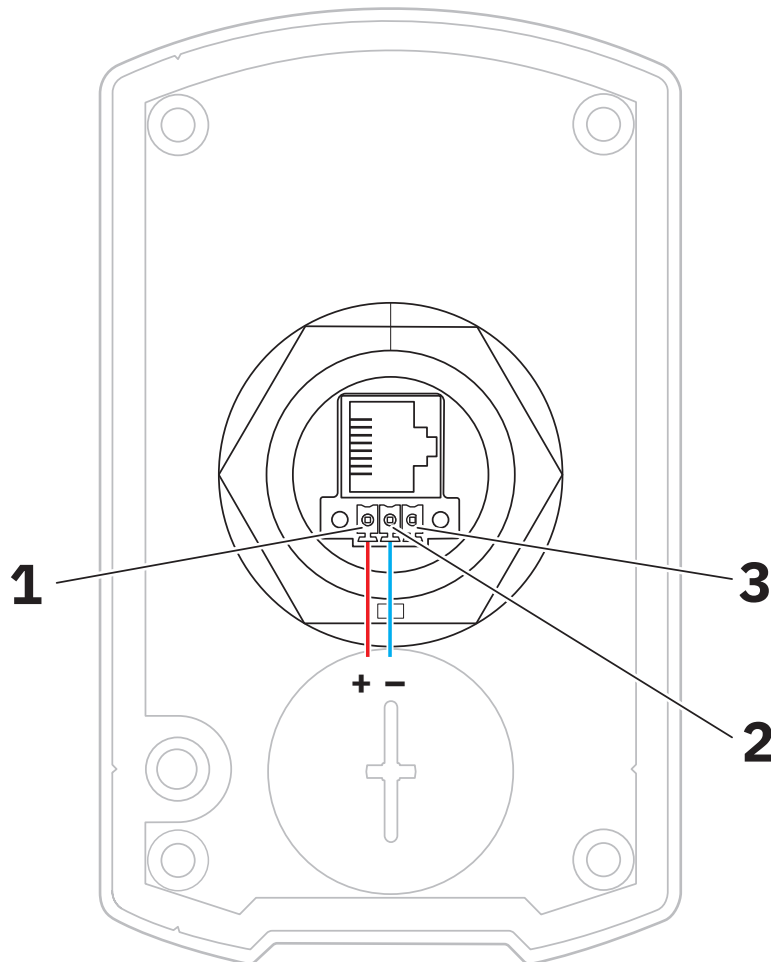


Abmessungen

Anschlusszeichnung



Anschlusszeichnung

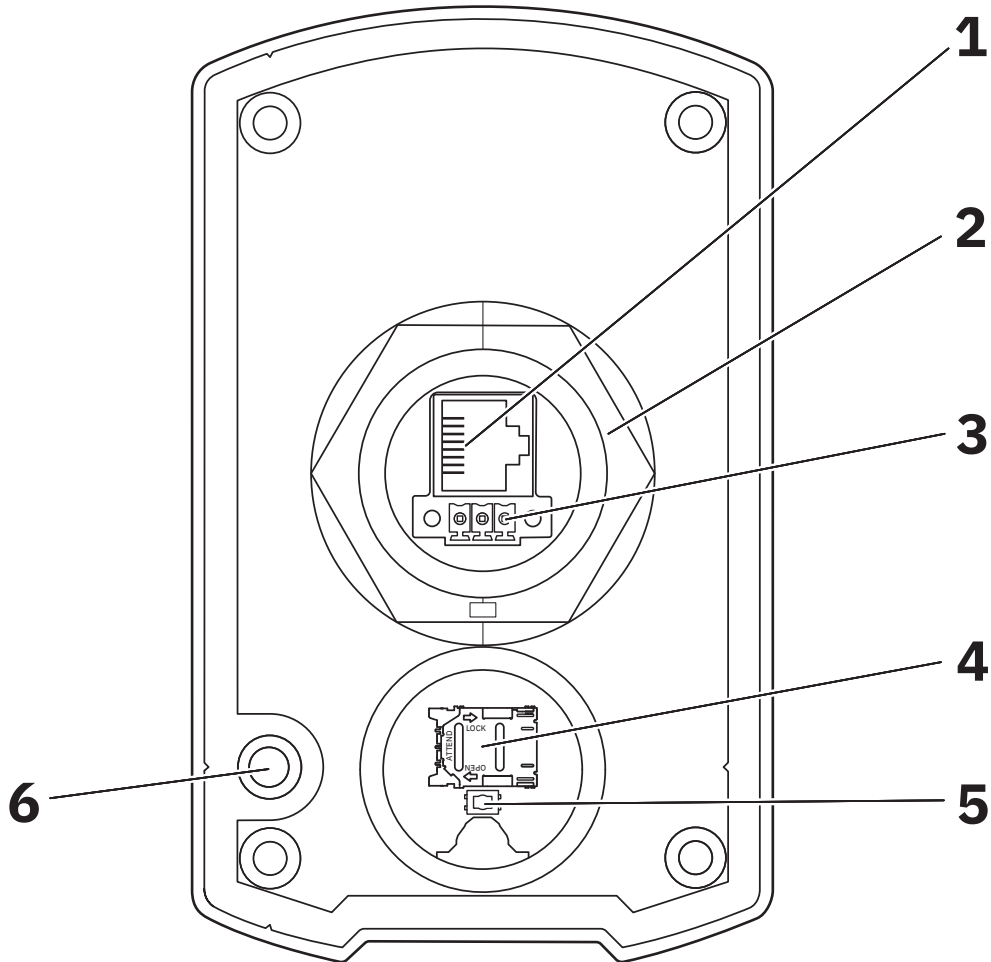


Push-in-Klemme für passives Power-over-Ethernet

1503487

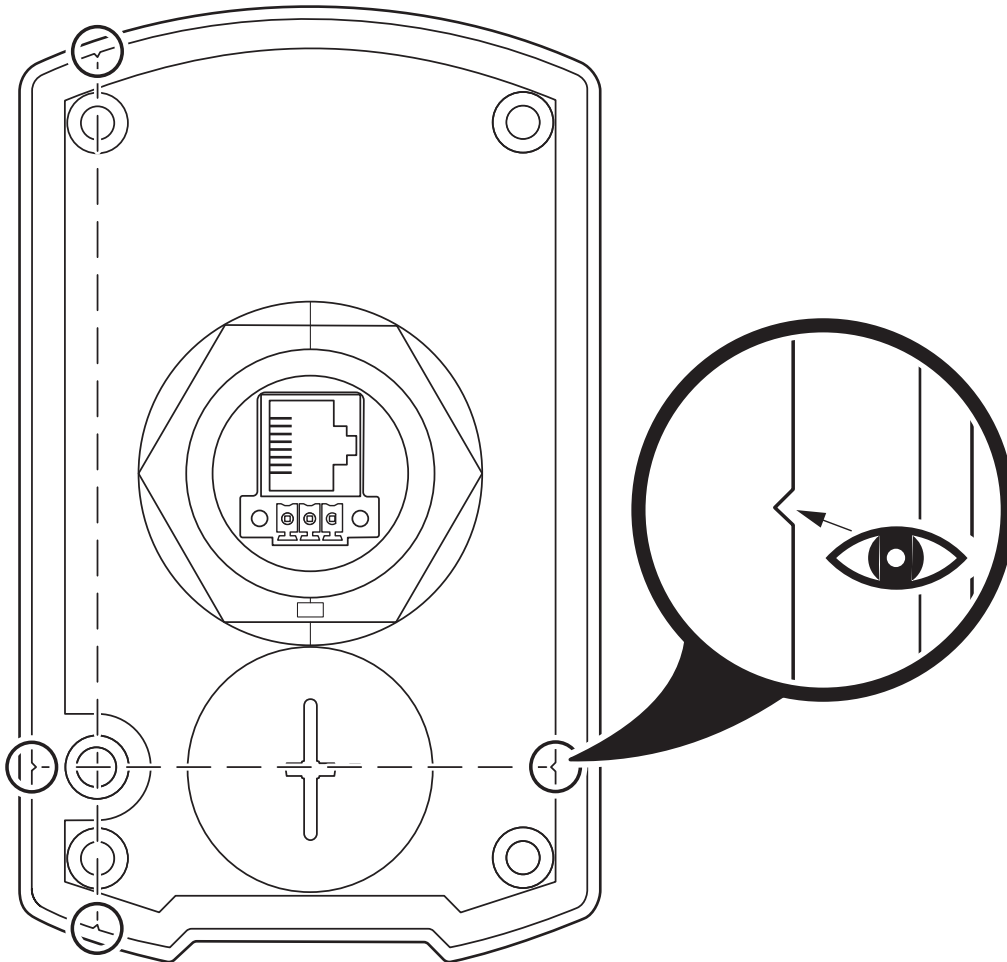
<https://www.phoenixcontact.com/de/produkte/1503487>

Schemazeichnung



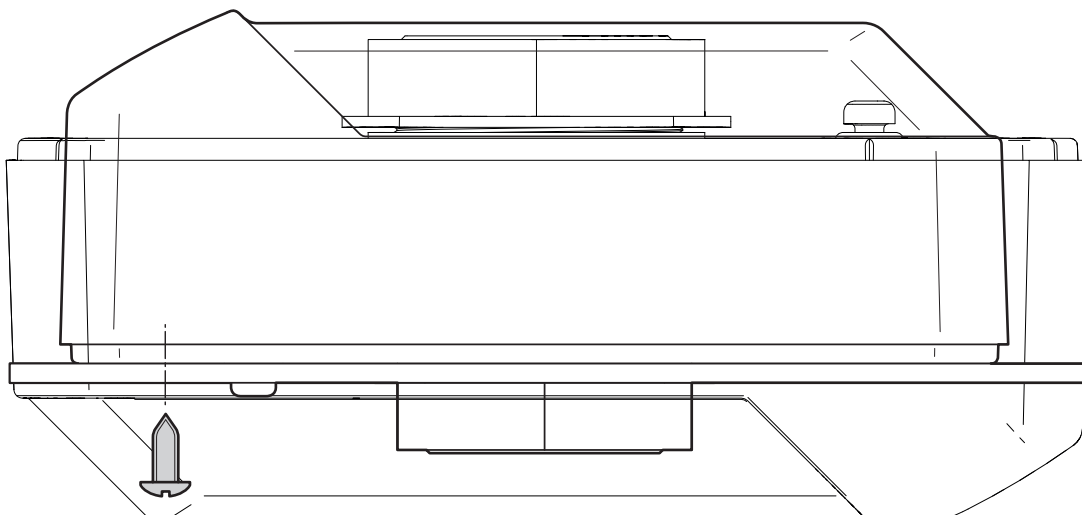
Funktionselemente

Schemazeichnung



Bohrloch anzeichnen

Schemazeichnung

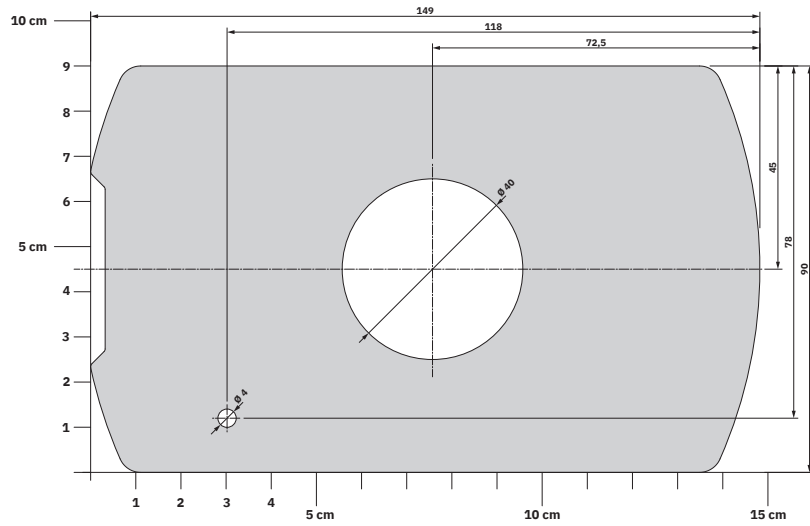


Montage auf dem Schaltschrank

1503487

<https://www.phoenixcontact.com/de/produkte/1503487>

Bohrplan/Lötpadgeometrie



Bohrschablone

CELLULINK 2401-4G EU M40 - Router



1503487

<https://www.phoenixcontact.com/de/produkte/1503487>

Zulassungen

📄 Zum Herunterladen von Zertifikaten, besuchen Sie die Produktdetailseite: <https://www.phoenixcontact.com/de/produkte/1503487>

Cybersecurity Certificate

Zulassungs-ID: 968 CSP 1041.00 25

CELLULINK 2401-4G EU M40 - Router



1503487

<https://www.phoenixcontact.com/de/produkte/1503487>

Klassifikationen

ECLASS

ECLASS-13.0	19170502
ECLASS-15.0	19170502

ETIM

ETIM 10.0	EC001478
-----------	----------

CELLULINK 2401-4G EU M40 - Router



1503487

<https://www.phoenixcontact.com/de/produkte/1503487>

Environmental product compliance

EU RoHS

Erfüllt die Anforderungen nach RoHS-Richtlinie	Ja, Keine Ausnahmeregelungen
--	------------------------------

China RoHS

Environment friendly use period (EFUP)	EFUP-E
	Keine Gefahrstoffe über den Grenzwerten

EU REACH SVHC

Hinweis auf REACH-Kandidatenstoff (CAS-Nr.)	Kein Stoff mit einem Massenanteil von mehr als 0,1 %
---	--

Phoenix Contact 2026 © - Alle Rechte vorbehalten
<https://www.phoenixcontact.com>

PHOENIX CONTACT Deutschland GmbH
Flachmarktstraße 8
D-32825 Blomberg
+49 52 35/3-1 20 00
info@phoenixcontact.de